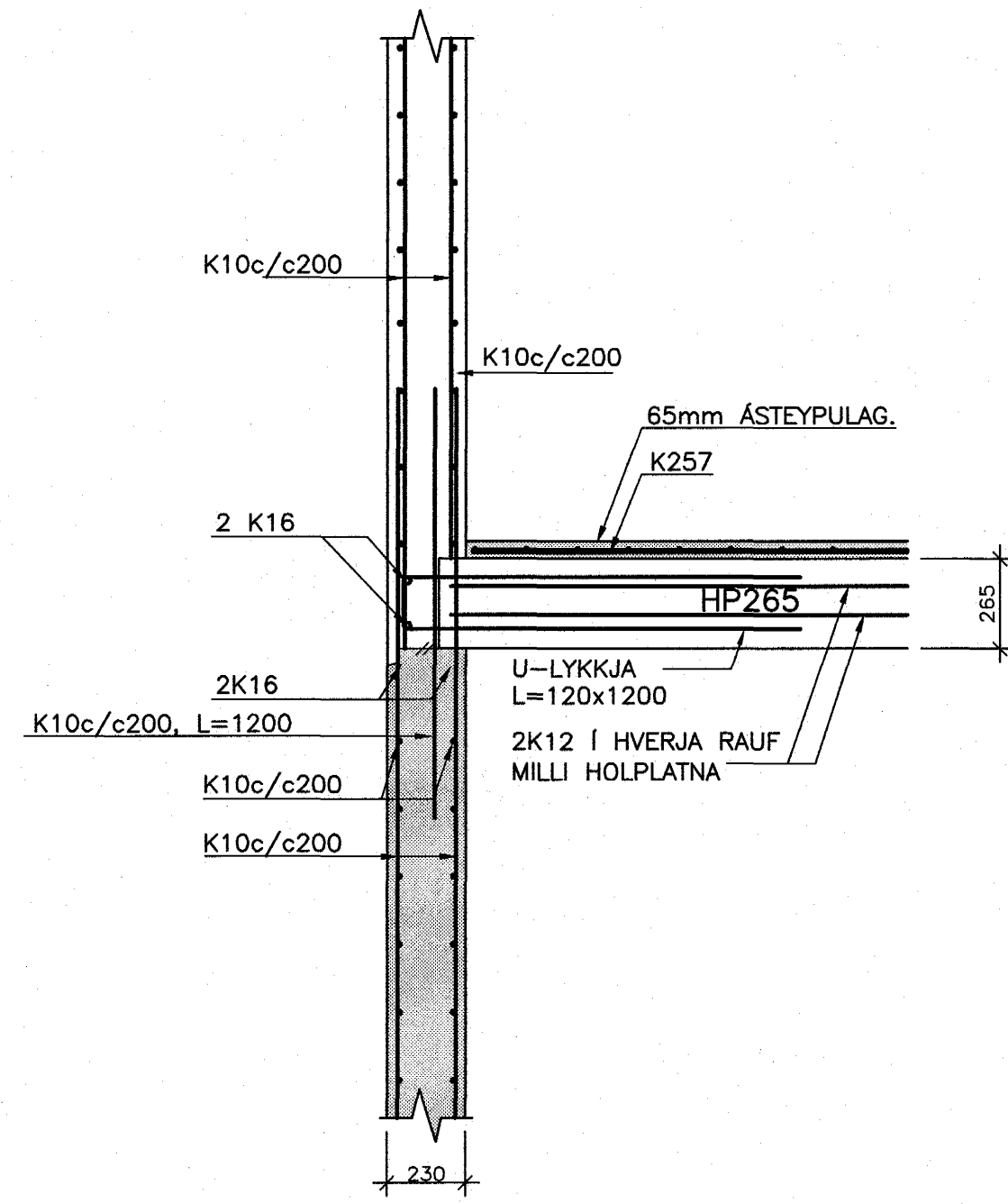
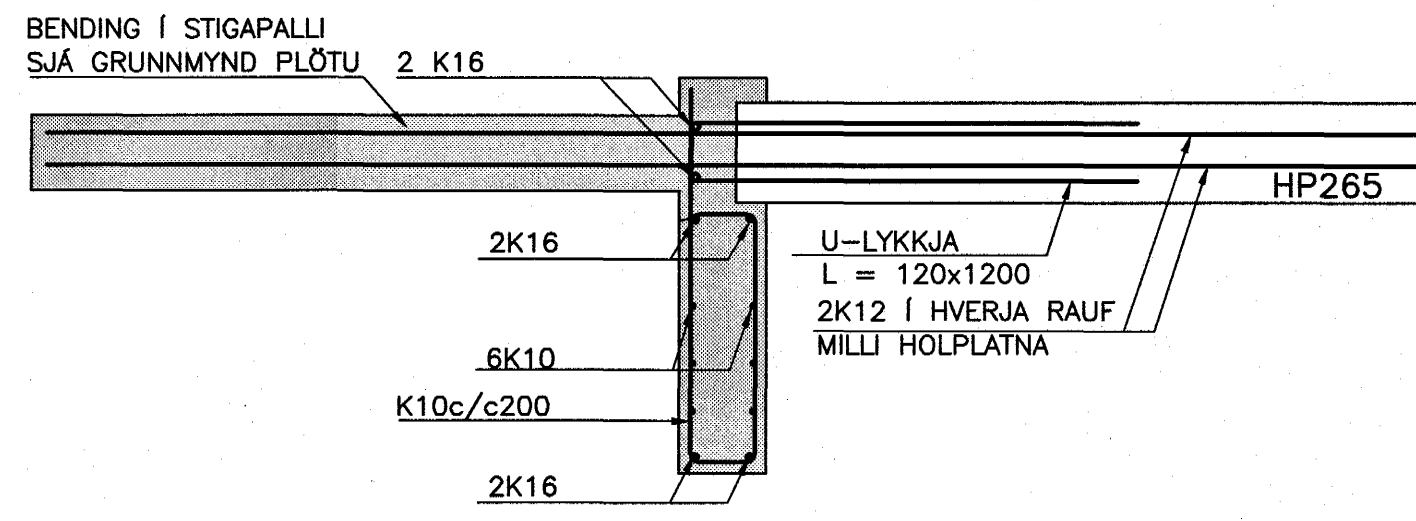


SNID Í PLÖTU YFIR 3. HÆÐ 1:20

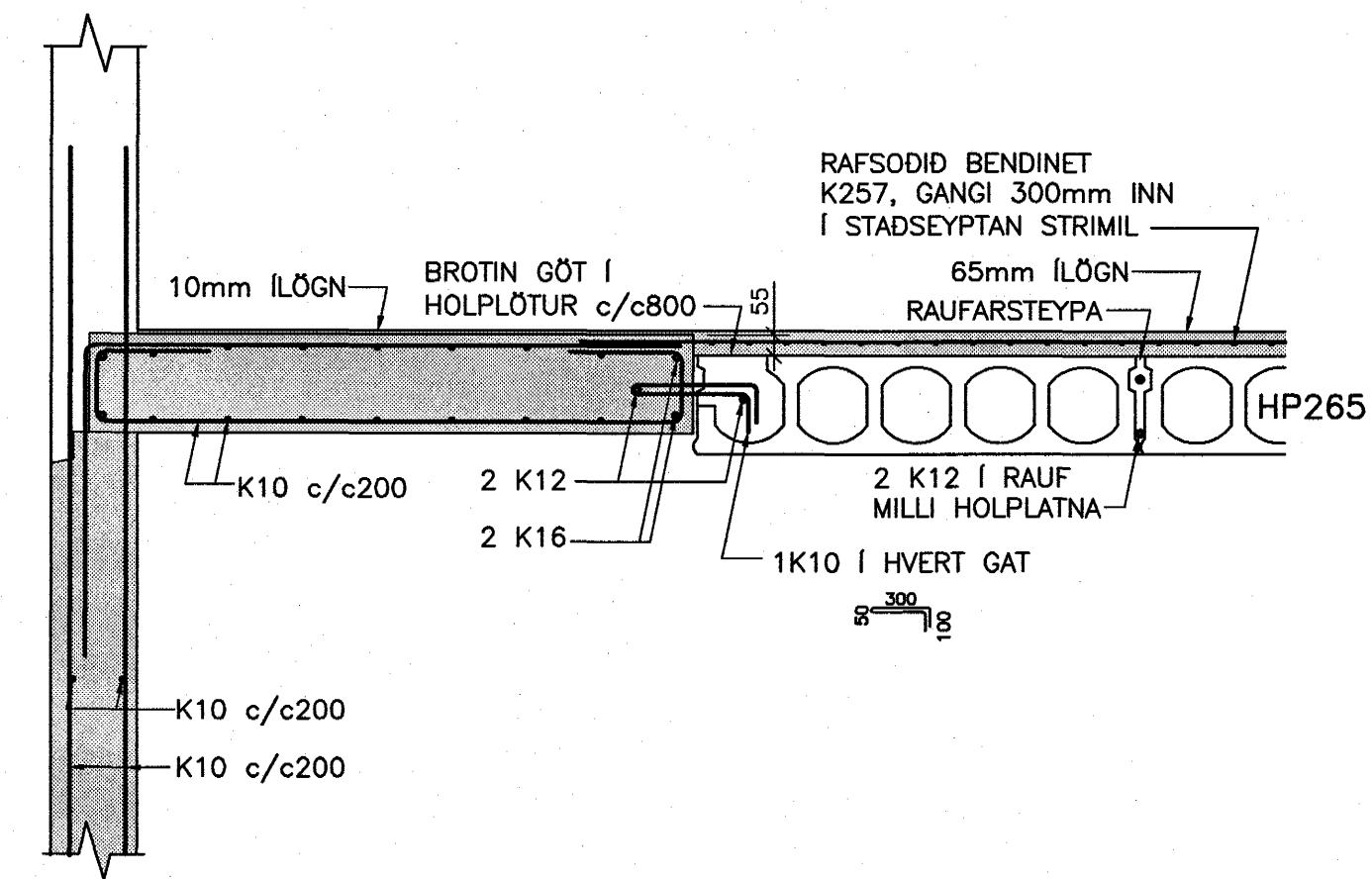
SNID A
1:20 B60-63



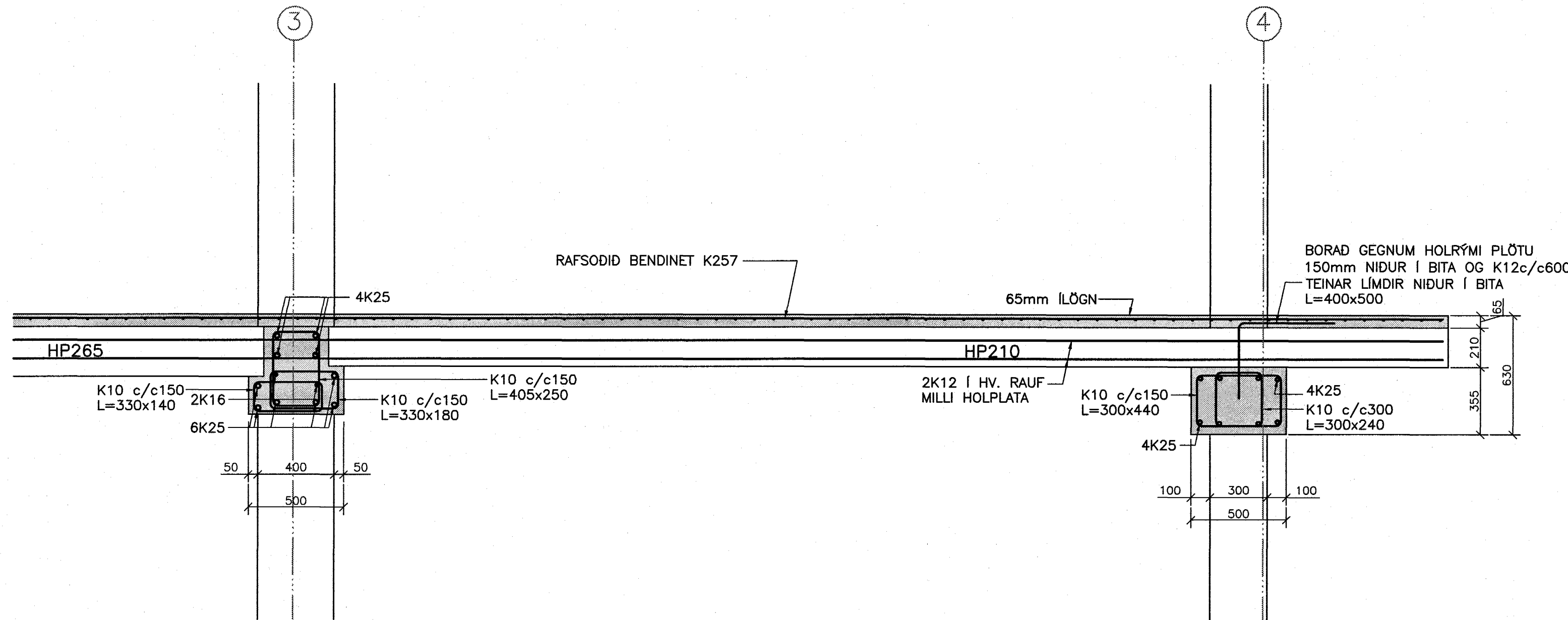
SNID B
1:20 B60-63



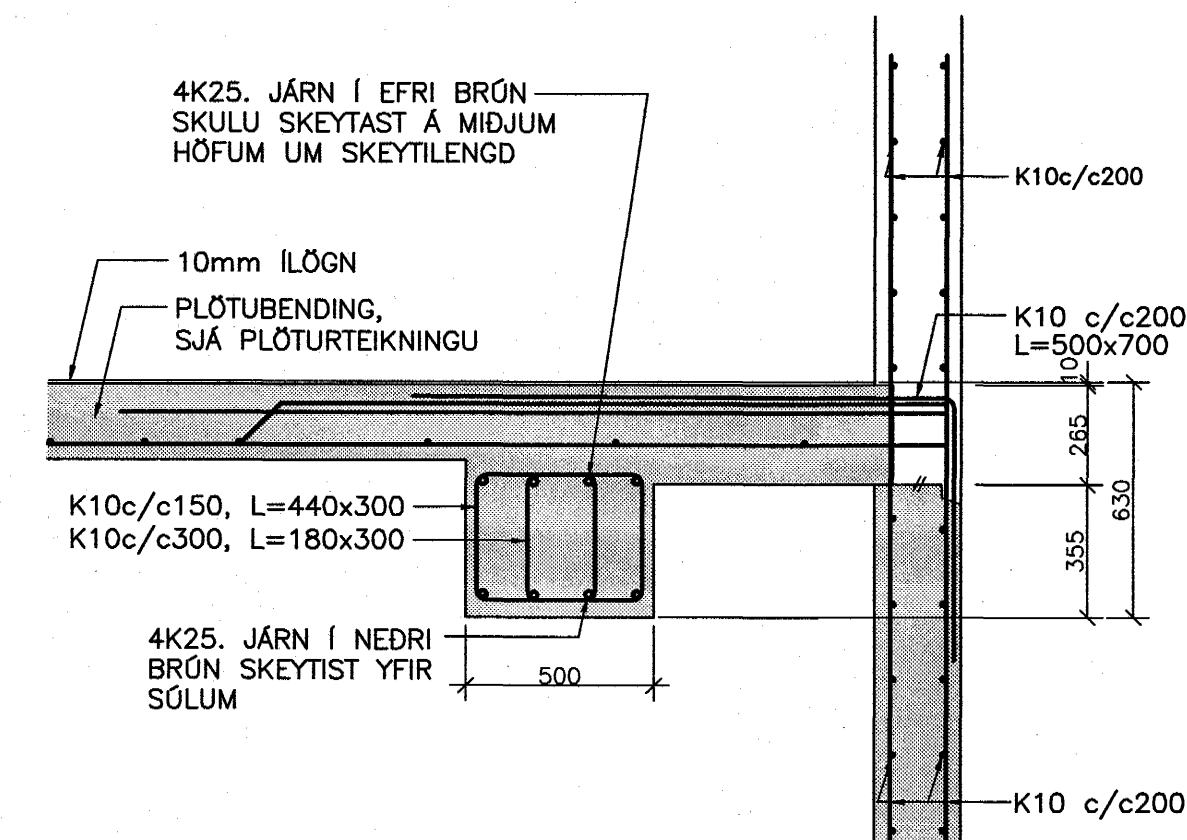
SNID D
1:20 B60-63



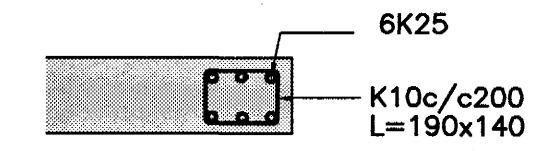
SNID E
1:20 B60-63



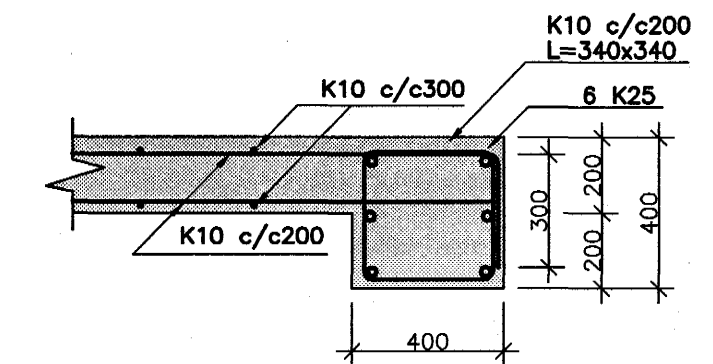
SNID F
1:20 B61-62



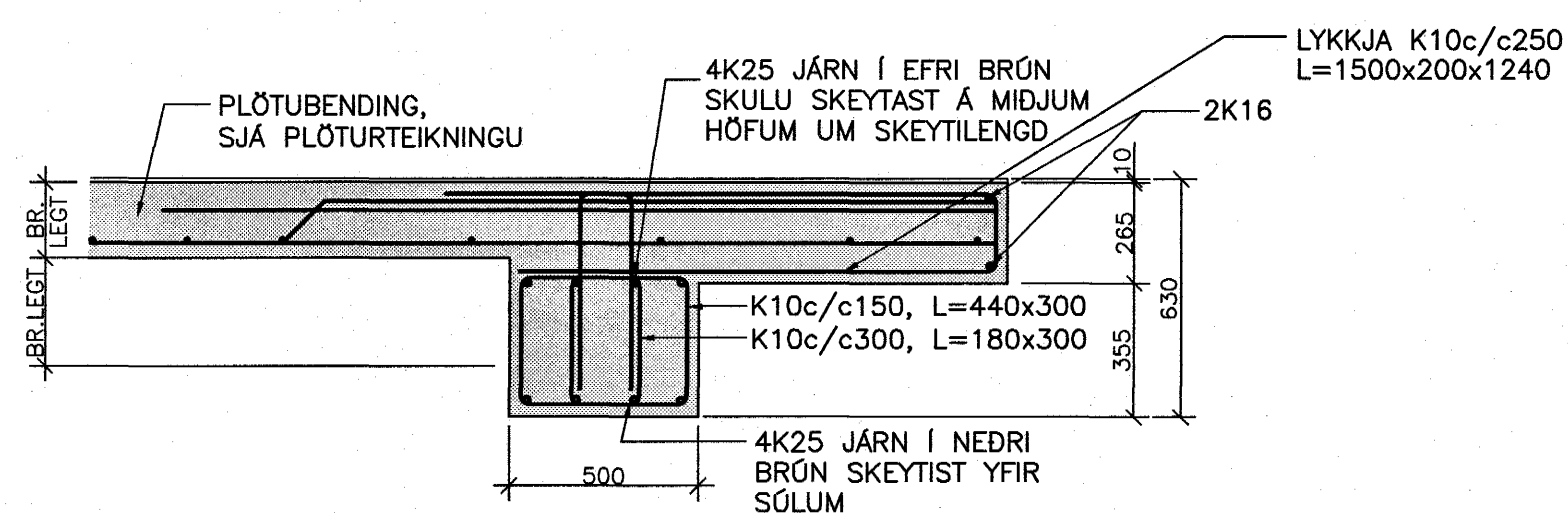
S1
1:20 B60-63



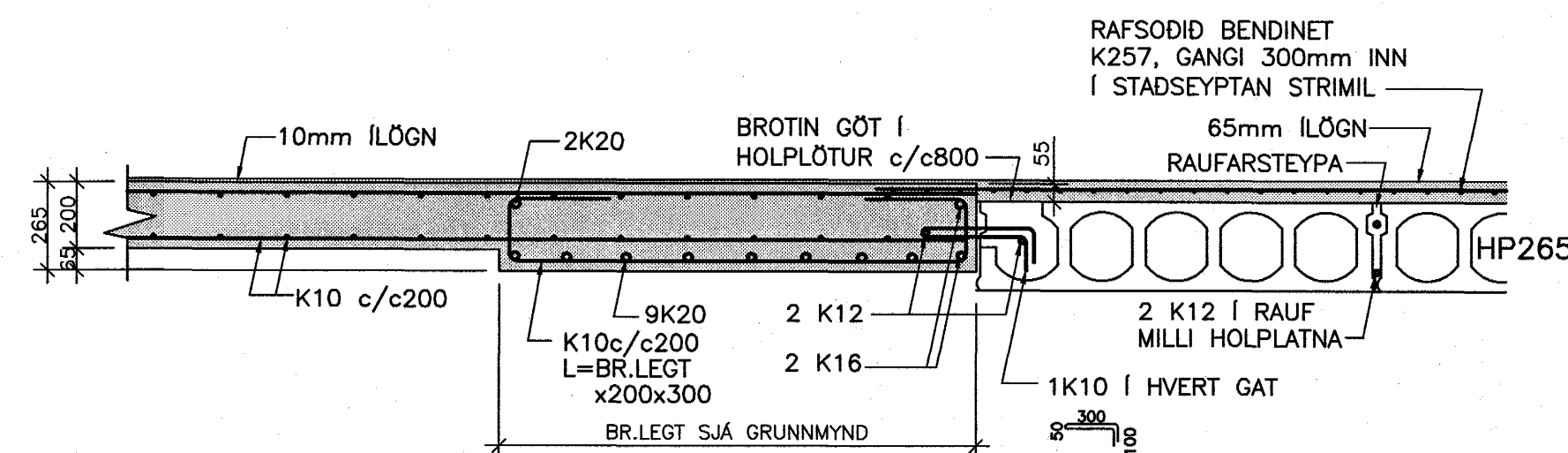
S2
1:20 B60-63



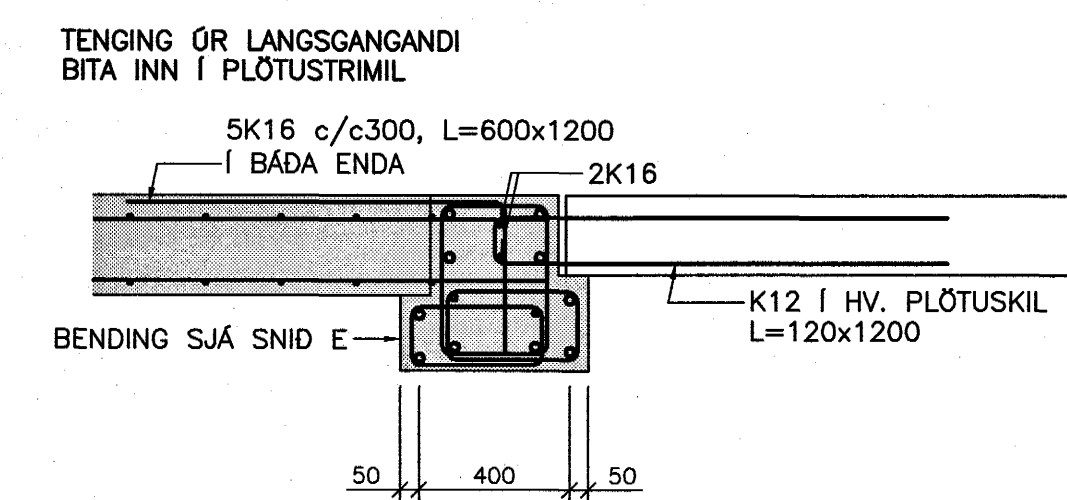
SNID G
1:20 B61-62



SNID H
1:20 B60-63



SNID I
1:20 B60-63



Samþykkt þann 10 JAN. 2005

Byggingafrúðinn í Hafnarfirði F.h. Sigurbjartur Halldórsson

ÓTG.	DAGS.	BREYTING:	HANNAD	SAMP.
DALSHRAUN 1 HAFNARFIRDI			BURDARVIRKI PLATA YFIR 3.HÆÐ SNID	
VSB VERKFRÆÐISTOFA			Áritun lögg. hönnuða: <i>[Signature]</i>	
BEJARHRAUNI 20+220 HAFNARFJORDUR Heimasíða: www.vsb.is • Netfang: vsb@vsb.is Sími: 585-8600 Fax 585-8610-KI:710796-2899			Hannað: BG	Teiknað: BG/JJR
FRV			Máli: 1:20	Yfirfarid: BG
			Dags: 15.11.04	Nr: 03841-B64