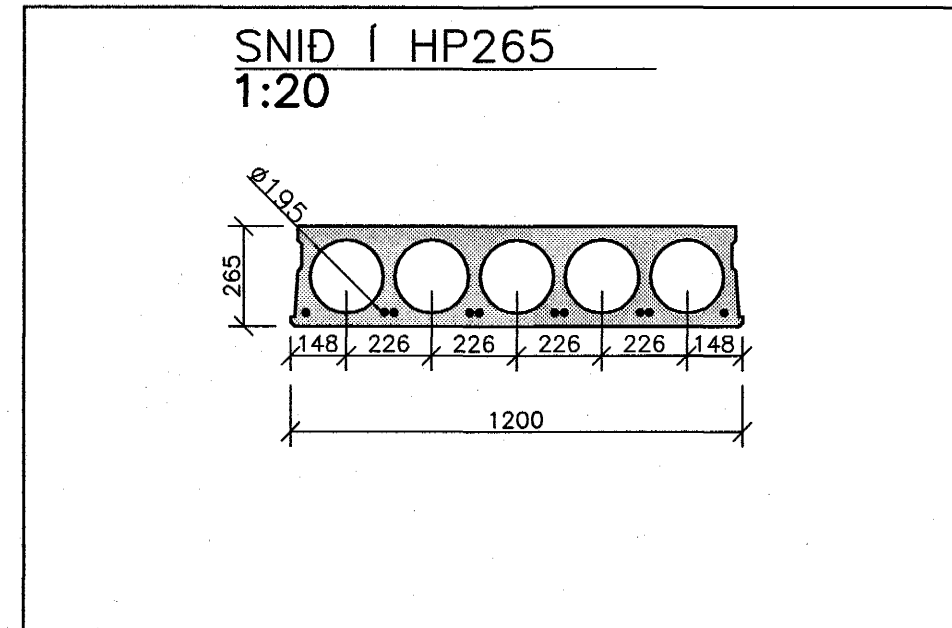
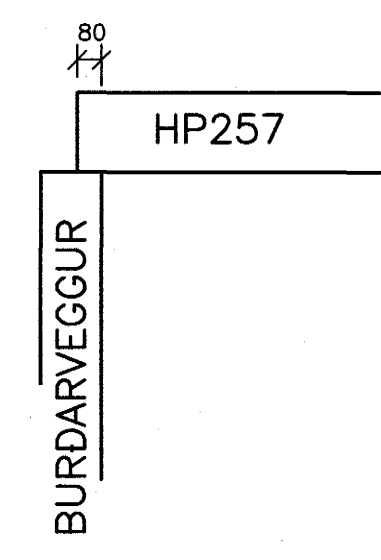


SKRÁ YFIR HOLPLÖTUR			TEIKN.NR. B65, B66, B67 OG B68		
NR	PLATA	FJÖLDI	NR	PLATA	FJÖLDI
301	HP 210	20	302	HP 265	8
301a	HP 210	1	302a	HP 265	1
301b	HP 210	1	302b	HP 265	1
301c	HP 210	1	302c	HP 265	1
301d	HP 210	1	302d	HP 265	1
301e	HP 210	2	304	HP 265	6
301f	HP 210	1	304a	HP 265	1
301g	HP 210	1	304b	HP 265	1
301h	HP 210	1	304c	HP 265	1
301i	HP 210	1	304d	HP 265	1
303	HP 210	1	304e	HP 265	1
305	HP 210	1	304f	HP 265	1
307	HP 210	1	304g	HP 265	1
309	HP 210	1	306	HP 265	1
311	HP 210	1	308	HP 265	1
313	HP 210	1	310	HP 265	1
315	HP 210	1	312	HP 265	1
317	HP 210	1	314	HP 265	1
319	HP 210	1	316	HP 265	1
321	HP 210	1	318	HP 265	1
323	HP 210	1	320	HP 265	1
325	HP 210	1	322	HP 265	1
327	HP 210	1	324	HP 265	1
329	HP 210	1	326	HP 265	1
331	HP 210	1	328	HP 265	1
333	HP 210	1	330	HP 265	1
335	HP 210	1	332	HP 265	1
337	HP 210	1	334	HP 265	1
339	HP 210	1	336	HP 265	1
341	HP 210	1	338	HP 265	1
343	HP 210	1	340	HP 265	1
345	HP 210	1	342	HP 265	1
347	HP 210	1	344	HP 265	1
349	HP 210	1	346	HP 265	1
351	HP 210	1			

LÁGMARKS ÁSETA HP257, HOLPLATNA, INN Á STEYPTAN BURDAVEGG ER 80mm OG ER MÁLSETNING MIÐUD VÍÐ ÞAD LÁGMARKSMÁL



SKÝRINGAR

ALÖG Á HOLPLÖTUR
 VÍÐBÍTAREIGNALAG 2 KN/m
 NOTALAG 2,5 KN/m
 PUNKTALAG 2,5KN
 FRAMLEIDANDI SKAL ADLAGA FRAMLEISLU HOLPLATNA AD FRAMLEISLUNÁKVEMNI SINNI.
 OFAN Á ALLAR HOLPLÖTUR KEMUR 65mm ÁSTEYPULAG

Samþykkt þann
 10 JAN. 2005
 Byggingafulltrúinn í Hafnarfirði
 F.h. Sigurbjartur Halldórsson

ÓTG.	DAGS.	BREYTING:	HANNAÐ	SAMP.
DALSHRAUN 1 HAFNARFIRDI		BURDARVIRKI PLATA YFIR 3. HÆÐ SKRÁ YFIR HOLPLÖTUR		
VSB VERKFRÆDISTOFA		Áritun lögg. hönnuða: Björn Gústafsson, Kt.:160550-4889		
BEJARHRAUNI 20+220 HAFNARFJÖRDUR Heimasíða: www.vsb.is • Netfang: vsb@vsb.is Sími585-8600 Fax 585-8610•Kt:710796-2899		Hannað: BG	Teiknað: BG/JJR	
FRV		Mál: ENGINN KVARDI	Yfirfarir: BG	
		Dags: 15.11.04	Nr: 03841-B69	