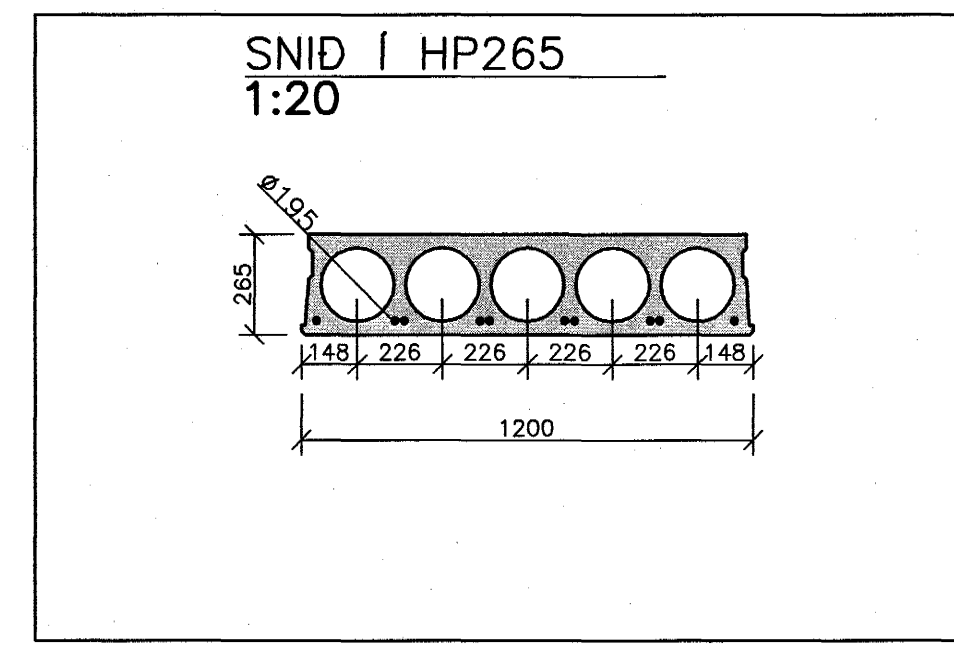


SKRÁ YFIR HOLPLÖTUR			TEIKN.NR. B43, B44, B45 OG B46		
NR	PLATA	FJÖLDI	NR	PLATA	FJÖLDI
101	HP 210	20	102	HP 265	8
101a	HP 210	1	102a	HP 265	1
101b	HP 210	1	102b	HP 265	1
101c	HP 210	1	102c	HP 265	1
101d	HP 210	1	102d	HP 265	1
101e	HP 210	2	104	HP 265	6
101f	HP 210	1	104a	HP 265	1
101g	HP 210	1	104b	HP 265	1
101h	HP 210	1	104c	HP 265	1
101i	HP 210	1	104d	HP 265	1
103	HP 210	1	104e	HP 265	1
105	HP 210	1	104f	HP 265	1
107	HP 210	1	104g	HP 265	1
109	HP 210	1	106	HP 265	1
111	HP 210	1	108	HP 265	1
113	HP 210	1	110	HP 265	1
115	HP 210	1	112	HP 265	1
117	HP 210	1	114	HP 265	1
119	HP 210	1	116	HP 265	1
121	HP 210	1	118	HP 265	1
123	HP 210	1	120	HP 265	1
125	HP 210	1	122	HP 265	1
127	HP 210	1	124	HP 265	1
129	HP 210	1	126	HP 265	1
131	HP 210	1	128	HP 265	1
133	HP 210	1	130	HP 265	1
135	HP 210	1	132	HP 265	1
137	HP 210	1	134	HP 265	1
139	HP 210	1	136	HP 265	1
141	HP 210	1	138	HP 265	1
143	HP 210	1	140	HP 265	1
145	HP 210	1	142	HP 265	1
147	HP 210	1	144	HP 265	1
149	HP 210	1	146	HP 265	1
151	HP 210	1			

LÁGMARKS ÁSETA HP257, HOLPLATNA, INN Á STEYPTAN BURDAVEGG ER 80mm OG ER MÁLSETNING MIDUD VID ÞAD LÁGMARKSMÁL

80  
HP257  
BURDARVEGGUR



**SKÝRINGAR**

ÁLÖG Á HOLPLÖTUR  
 VIBBÖTAREIGINÁLAG 2 KN/m  
 NOTÁLAG 2,5 KN/m  
 PUNKTÁLAG 2,5KN  
 FRAMLEIDANDI SKAL ADLAGA FRAMLEISLU HOLPLATNA AD FRAMLEISLUNÁKVEMNI SINNI.

Samþykkt þann  
 10 JAN. 2005  
 Byggingafrulltrúinn í Hafnarfirði  
 E.h. Sigurbjartur Halldórsson

ÖTG.	DAGS.	BREYTING:	HANNAÐ	SAMP.
DALSHRAUN 1 HAFNARFIRÐI			BURDARVIRKI PLATA YFIR 1. HÆÐ SKRÁ YFIR HOLPLÖTUR	
VSB VERKFRÆDISTOFA			Áritun lögg. hönnuða: Björn Gústafsson, KL:180550-4889	
BEIARHRAUNI 20+220 HAFNARFJÖRDUR Helmisöða: www.vsb.is • Netfang: vsb@vab.is Sími: 585-8600 Fax 585-8610 • kt: 710796-2899			Hannað: BG	Teiknað: BG/JJR
FRV			MGI: ENGINN KVARDI	Yfirfarið: BG
			Dags: 29.10.04	Nr: 03841-B47