

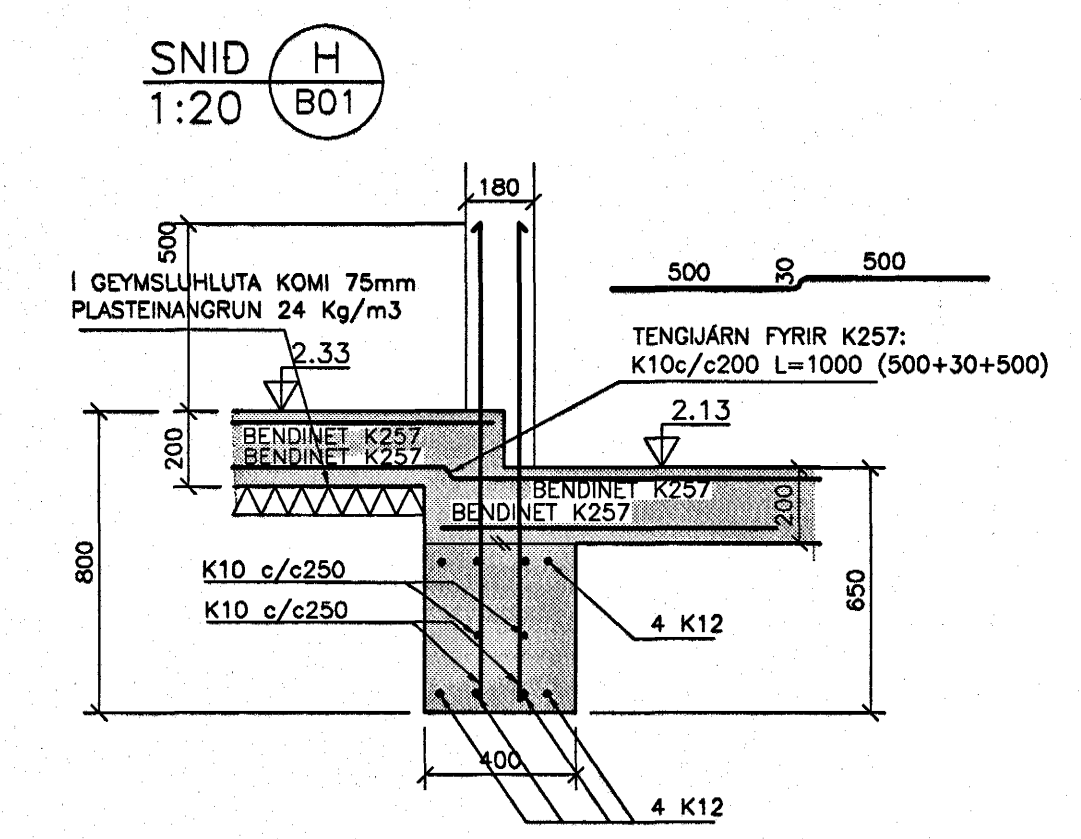
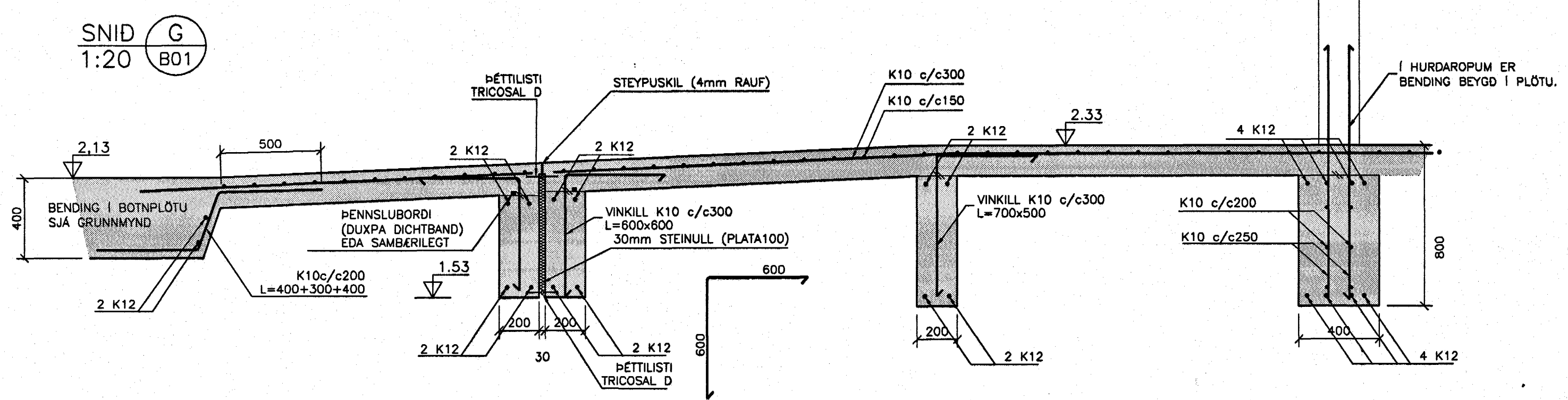
BENDING:
Í ALLA VEGGENDA OG KRINGUM ÖLL OP KOMI 2K12 - SJÁ NÁNAR SKÝRINGARBLAD 04758-B00

TENGIJÁRN ÓR VEGG Í PLÖTUR: BOTNPLATA 400 - 2 STK VINKLAR K10c/c200 - SJÁ SNID L
BOTNPLATA 150-250 - VINKILL K10c/c250 - SJÁ SNID A

TILVÍSANIR:
ALMENNAR SKÝRINGAR SJÁ BL. NR. 04758-B00
MÁLSETNINGAR Á VEGGJUM TEIÐNING ARKITEKTA
GÖT Í UNDIRSTÖÐUVEGGI TEIÐNING PO2 OG PO3

BROTÞOLSFLÖKKUR STEYPU C35

Samþykkt þann
07 JAN. 2005
Byggingafulltrúinn í Hafnarfirði
F.h. Sigurbjartur Halldórsson



B	07.12.04	EINANGRUN Í IÐDARHLUTA (UNDIR GEYMSLUGANG)	HJ
A	25.10.04	ÞÉTTIBÖRDUM BÉTT VID "ÞÉTTING STEYPUSKIL" SÉRMYND OG SNID H OG G	HJ
ÓTG.	DAGS.	BREYTING:	HANNAD SAMP.
HERJÓLFSGATA 36, 38 OG 40 LANGEYRARMÖLUM HAFNARFIRÐI		BURDARVIRKI UNDIRSTÖÐUR - LYFTUGRIFJA OG VEGGR GRUNNMYND OG SNID	
VSB VERKFRÆÐISTOFA		Áritun íðgg. hönnuðu: Björn Gústafsson Kt.:180550-4889	
BEIÐARHAUNI 20-220 HAFNARFJÖRÐUR Heimasíða: www.vsb.is • Netfang: vsb@vsb.is Sími:585-8600 Fax: 585-8610 • Kt.:710798-2899		Hannað: HJ	Telknað: HJ
FRV		Máli: 1:20	Yfirforið:
Dags: 01.10.04		Nr: 04758-B07-B	