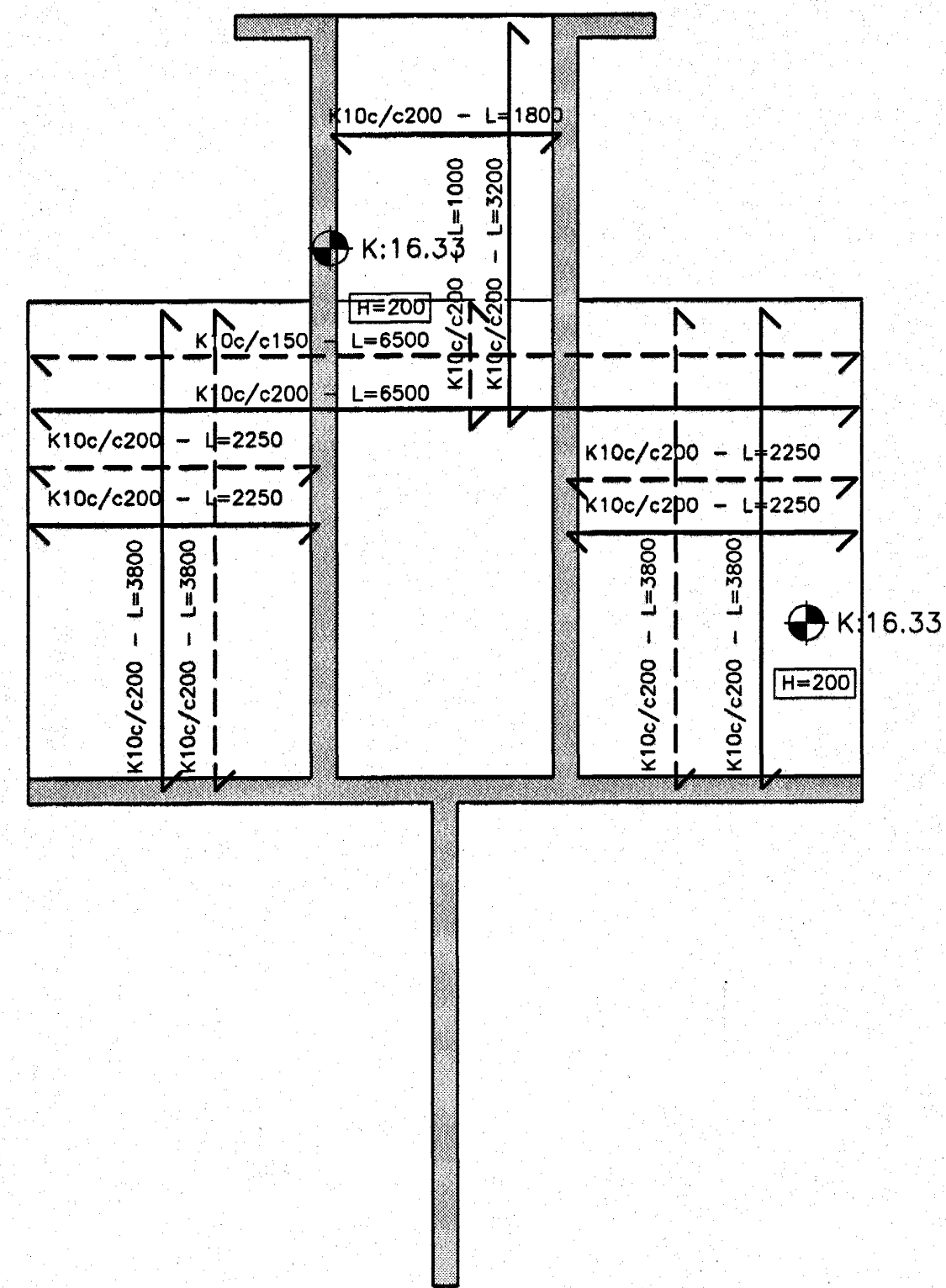
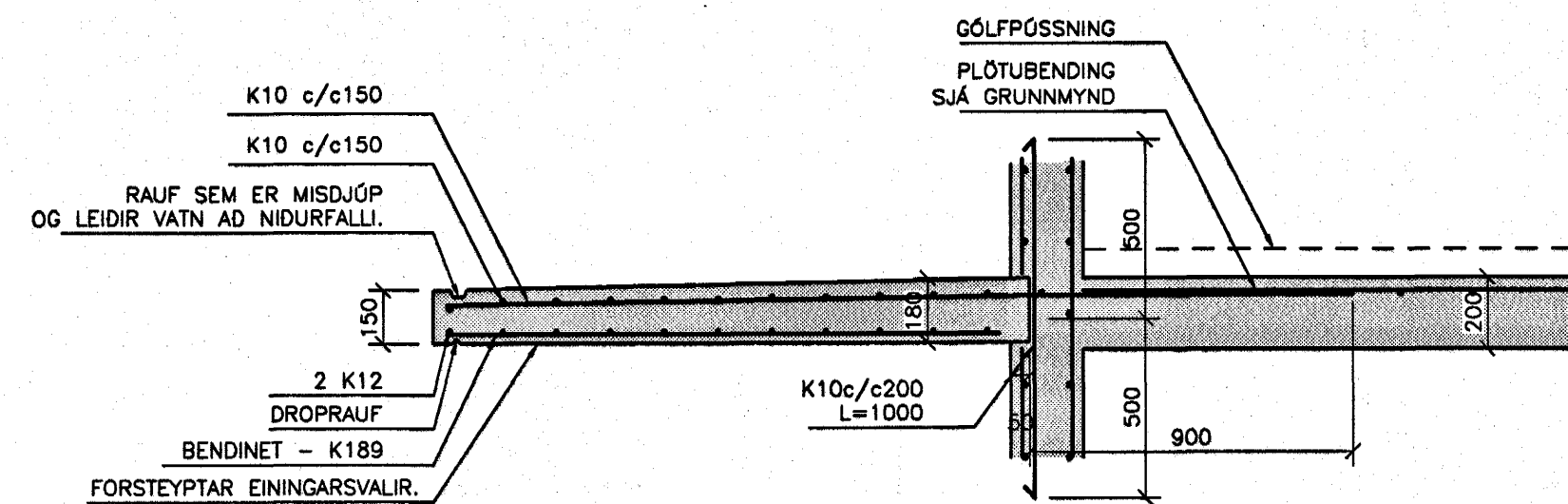


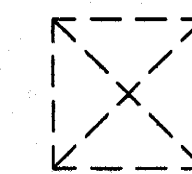
GRUNNMYND 1:50



SNID 1:20



SKÝRINGAR

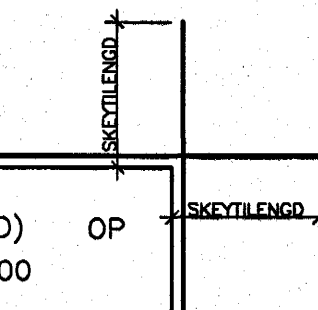


I HORN MERKT X KOMI BENDING NET,6 K10c/c200 I BÁÐAR BRÚNIR  
L = 1200

TÁKNAR MÖRK EFRIBENDINGAR

I ALLA VEGG- OG PLÖTUENDA KOMI 2 K12 SEM BUNDIN ERU I LYKKJUR K10 c/c 250 L=140x300

2 K12



KRINGUM ÖLL OP KOMI 2 K12 ER NÁI 600 YFIRFYRIR OP (SKEYTIENGD) OP  
2 K12 BUNDIN I U-LYKKJUR K10 c/c 250 L=140x300 FYRIR PL 200

K10 c/c 200 :2x # TÁKNAR TVÖFALDA BENDINGU - BENDING KOMI I UTBRÓN VEGGJA  
K10 c/c 200 :1x # TÁKNAR EINFALDA BENDINGU - BENDING KOMI I MIDJAN VEGG

BENDING ÚR VEGG I PLÖTU ER K10c/c200 - L=600x600 - SJÁ NÁNAR SNID G TEIKN. B14

SKYGGD SVEDI TÁKNAR VEGGI FYRIR OFAN PLÖTU

Sambykkt þann  
07 JAN. 2005

TILVÍSANIR:

ALMENNAR SKÝRINGAR . . . . . SJÁ BL. NR. 04758-800  
MÁLSETNINGAR Á VEGGJUM . . . . . TEIKNING ARKITEKTA

Byggingafrádráttur í Hafnarfirði  
Hönnuður Halldórsson

BROTÞOLSFLOKKUR STEYPU C25

ÓTG.	DAGS.	BREYTING:	HANNAÐ	SAMP.
HERJÓLFSGATA 36, 38 OG 40 LANGVEYRARMÖLLUM HAFNARFIRDI			BURDARVIRKI VEGGIR OG PLATA YFIR 4. HÆÐ - NR. 38 GRUNNMYND	
VSB VERKFRÆÐISTOFA			Áritun lögg. hönnuða: <i>[Signature]</i>	
BEIARHRAUNI 20 • 220 HAFNARFJÖRDUR Heimasíða: www.vsb.is • Netfang: vsb@vsb.is Sími 565-8600 Fax 565-8610 • Kl: 710796-2899			Björn Gústafsson Kl: 180550-4889	
Hannað: HJ		Teiknað: HJ		
Máli: 1:50		Yfirforið:		
Dags: 07.12.04		Nr: 04758-B54		