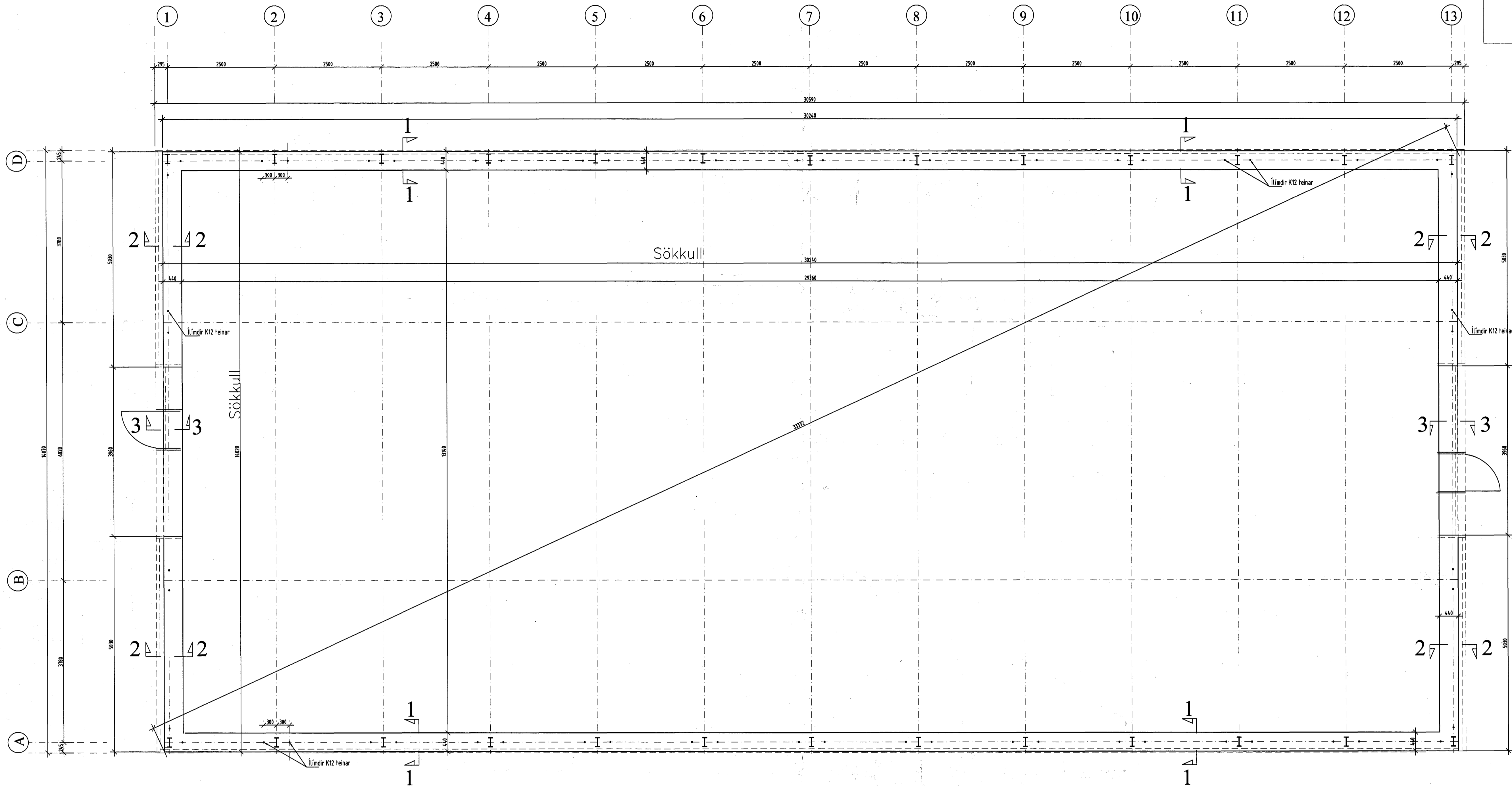


Grunnmynd undirstaða 1/50



SKÝRINGAR:

ÖLL ÓNEFND MÁL ERU Í MILLIMETURM (MM)
 ÖLL UNÐANSKILDUM KÓTUM SEM ERU Í METURM (M)

JARÐVERUR:
 GRAFA SKAL ÚR GRUNNI NIÐUR Á KLÖPP
 UNDRSTÖÐUR ERU BYGGBAR Á KLÖPP OG FESTAR
 VIÐ HANA MEÐ ÍLÍNDUM K12 TEINUM SBR. GRUNNMYND.

MESTA ÁLAG Á KLÖPP ER
 0,06 MN/M²

STENSTEYPA:

BROT-DÖLSFLOKKUR S 250
 SEMENTSMAGN 300 KG/M³.
 LOFT 5 - 6 %
 V/S = 0,55
 SIGMÁL 8 - 10 CM.

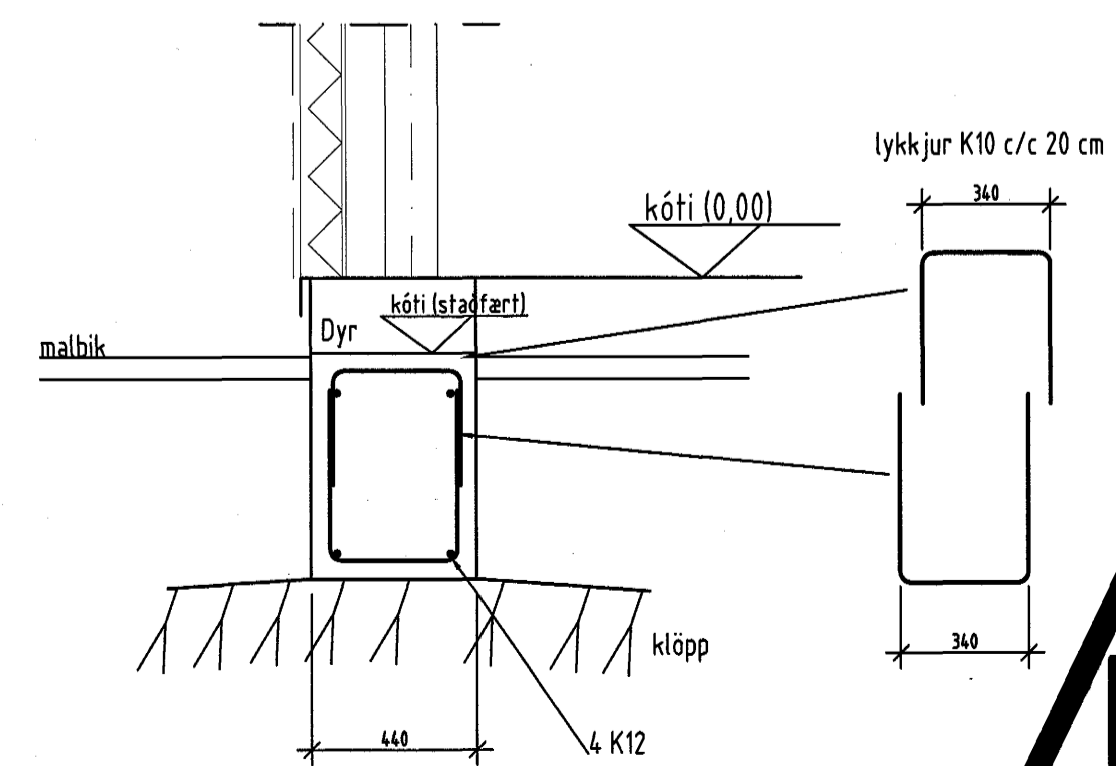
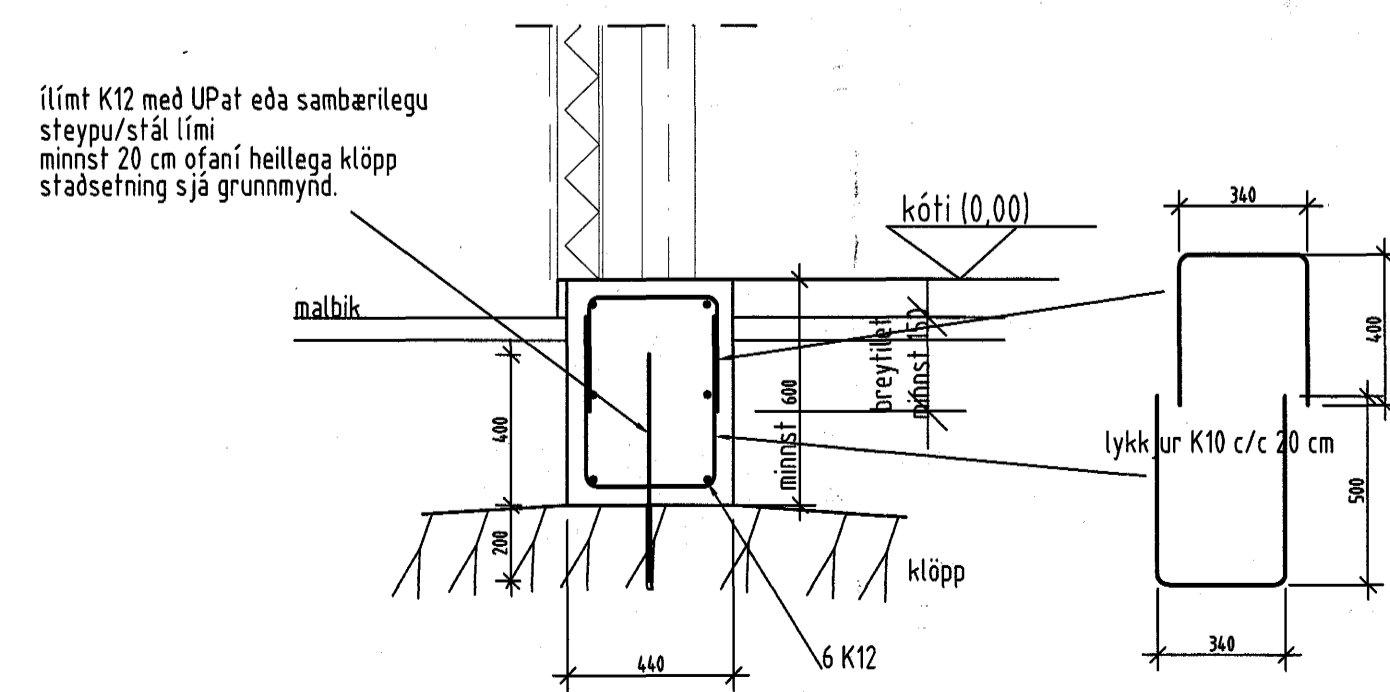
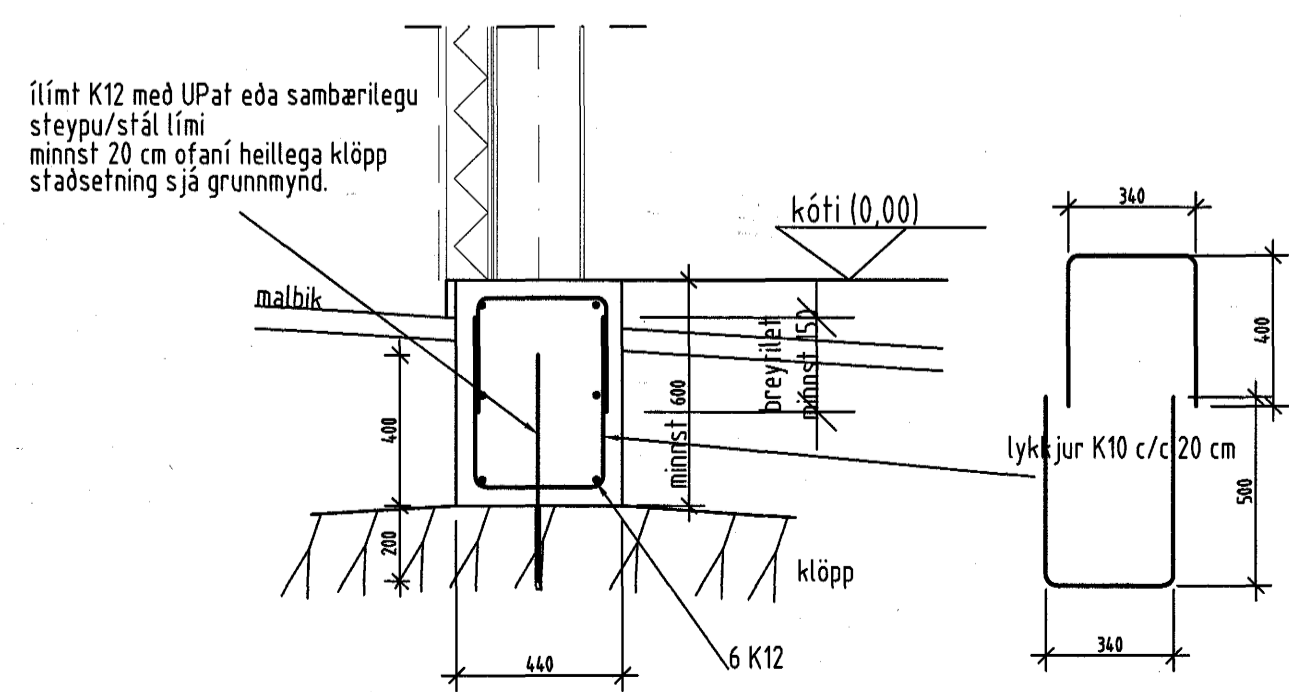
BENDISTÁL:
 K = KAMBSTÁL, FLOTSPENNA 500 N/MM².
 SKEYTILENGD K10 ER 50 CM.
 SKEYTILENGD K12 ER 60 CM.

STEYPUHLA JARNA:
 5 cm Í UNDRSTÖÐUM

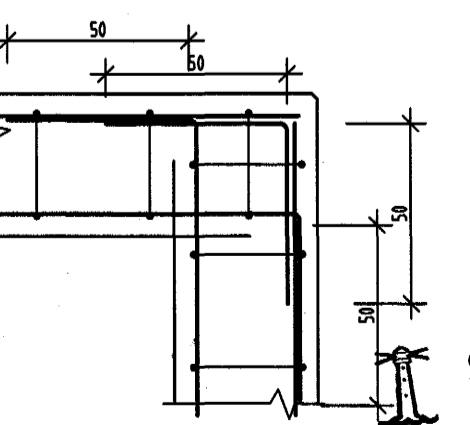
SNID 1
 1/20 801

SNID 2
 1/20 801

SNID 3
 1/20 801



BENDING HORNA



Samþykkt þann
 06 JAN. 2005

Byggingafulltrúinn í Hefnar
 F.h. Sigurbjartur Halldórsson

Samþykkt þann
 06 JAN. 2005

Byggingafulltrúinn í Hefnar
 F.h. Sigurbjartur Halldórsson