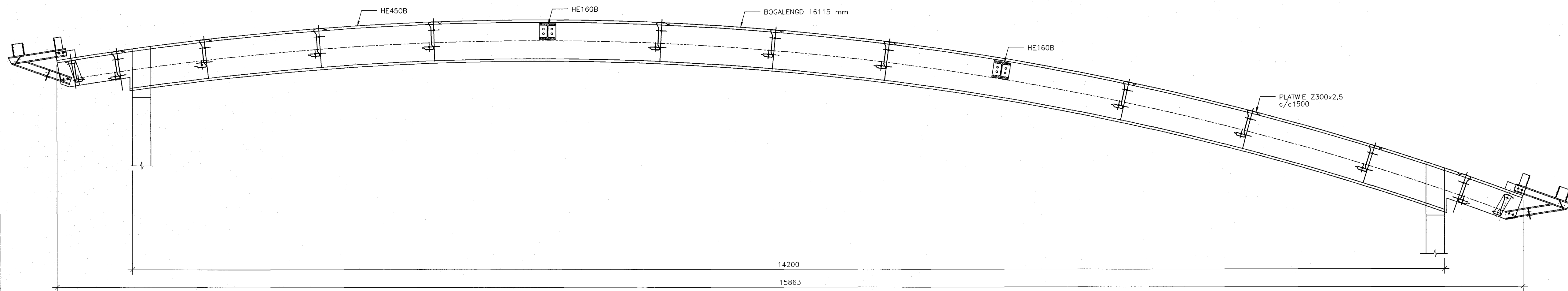
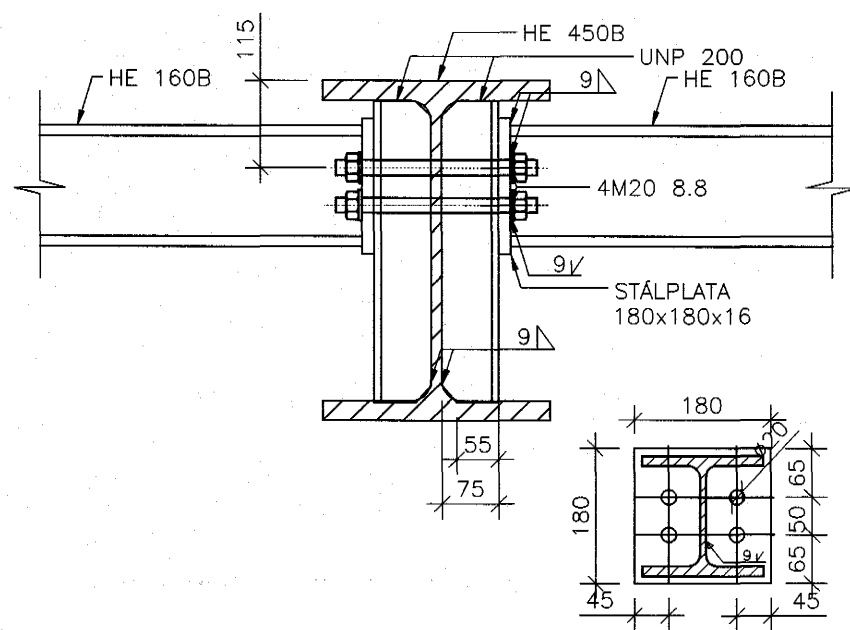


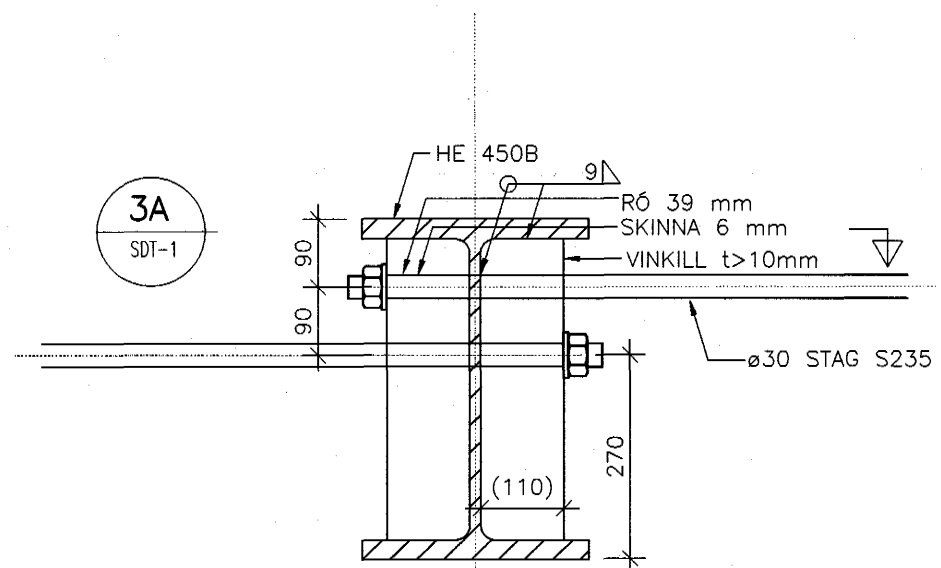
1 SNID 1:25
B
GT-1
GT-2



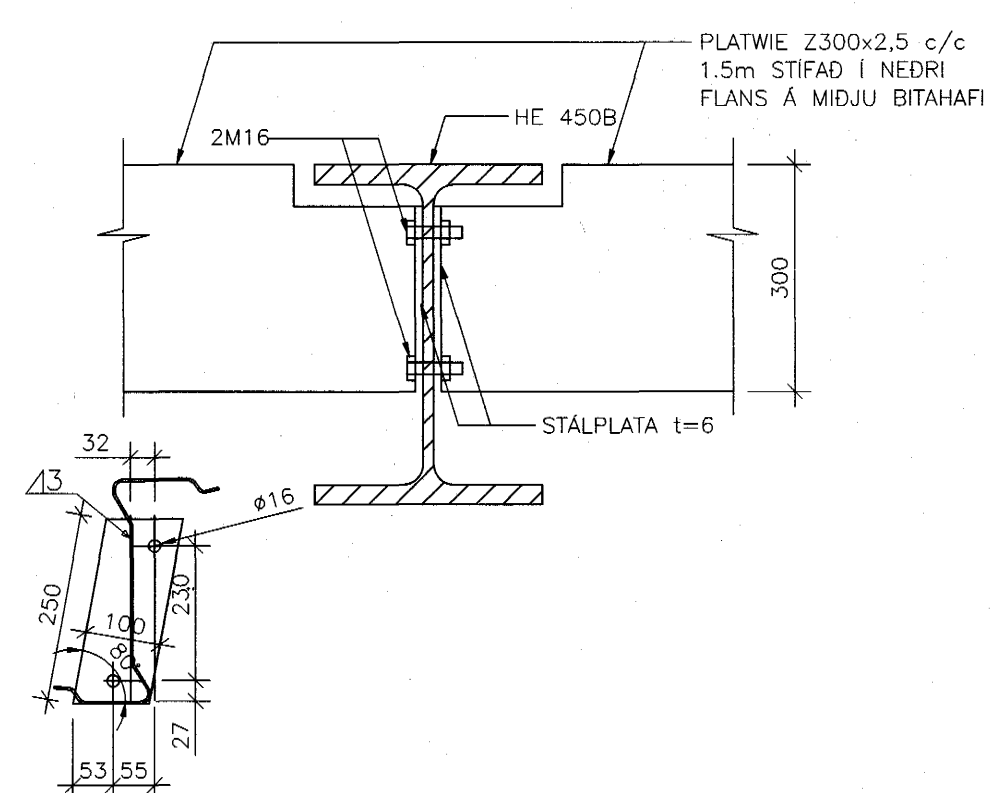
2 SNID 1:10
B
GT-1
GT-2



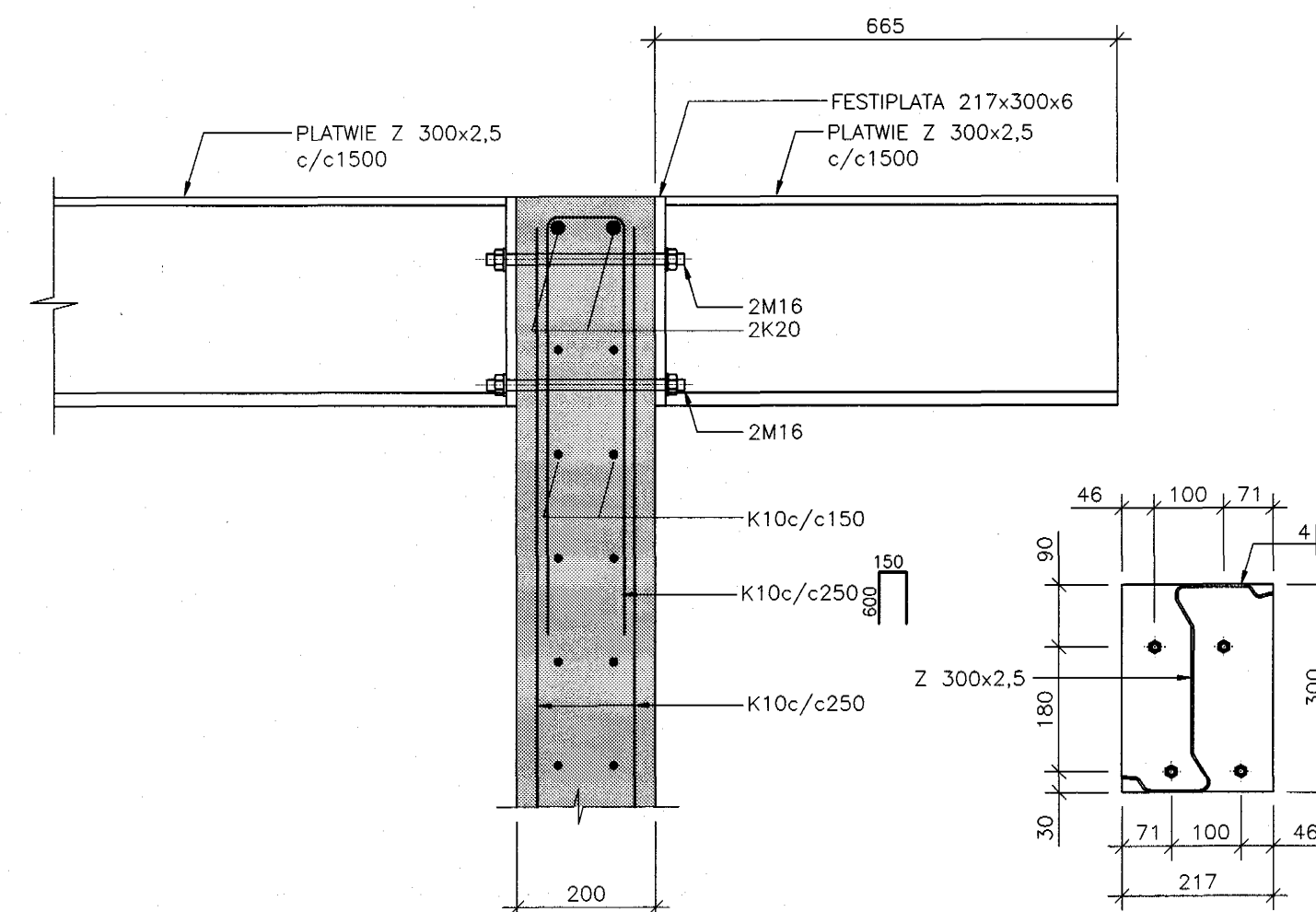
3 SNID 1:10
B
GT-1
GT-2



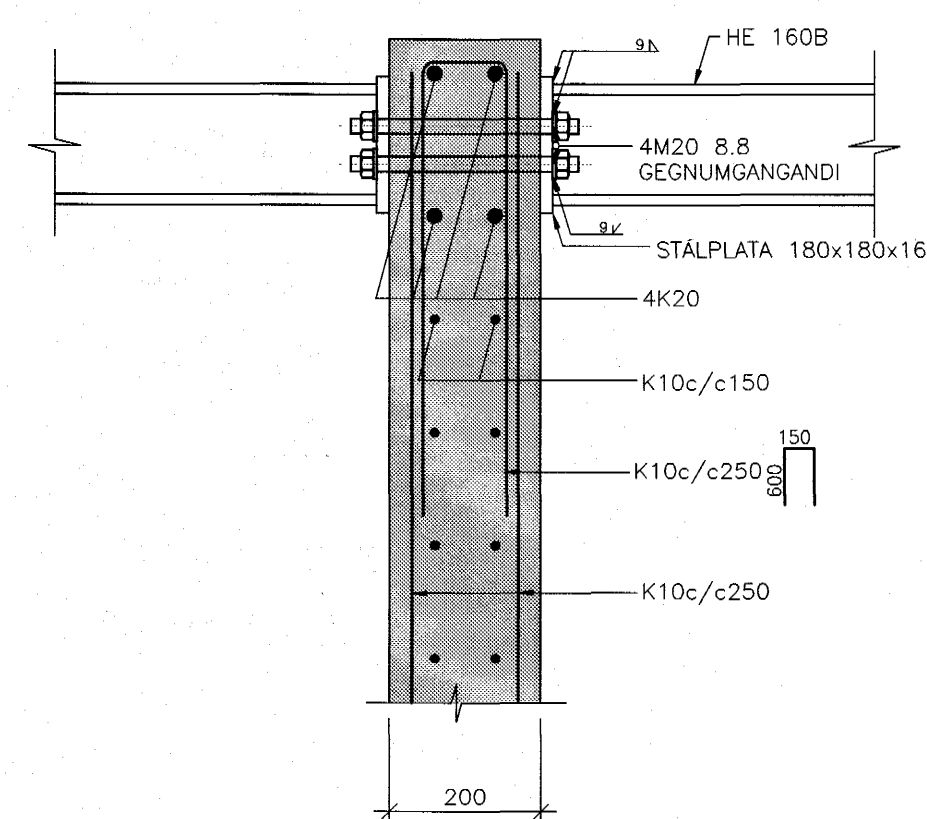
4 SNID 1:10
B
GT-1
GT-2



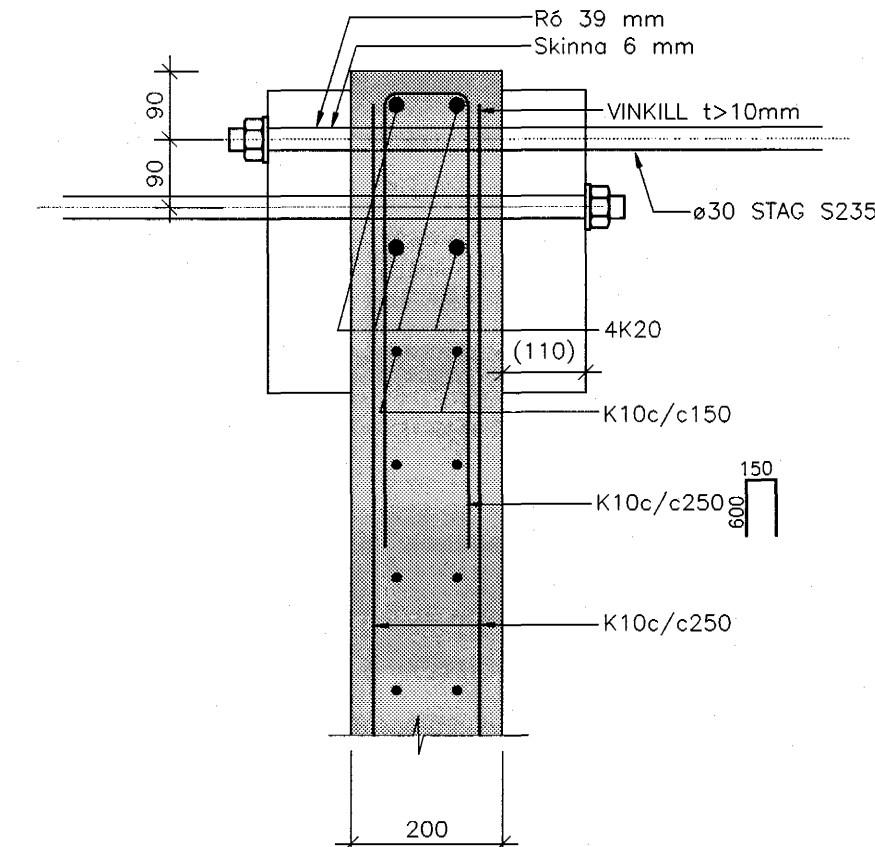
5 SNID 1:10
B
GT-1
GT-2



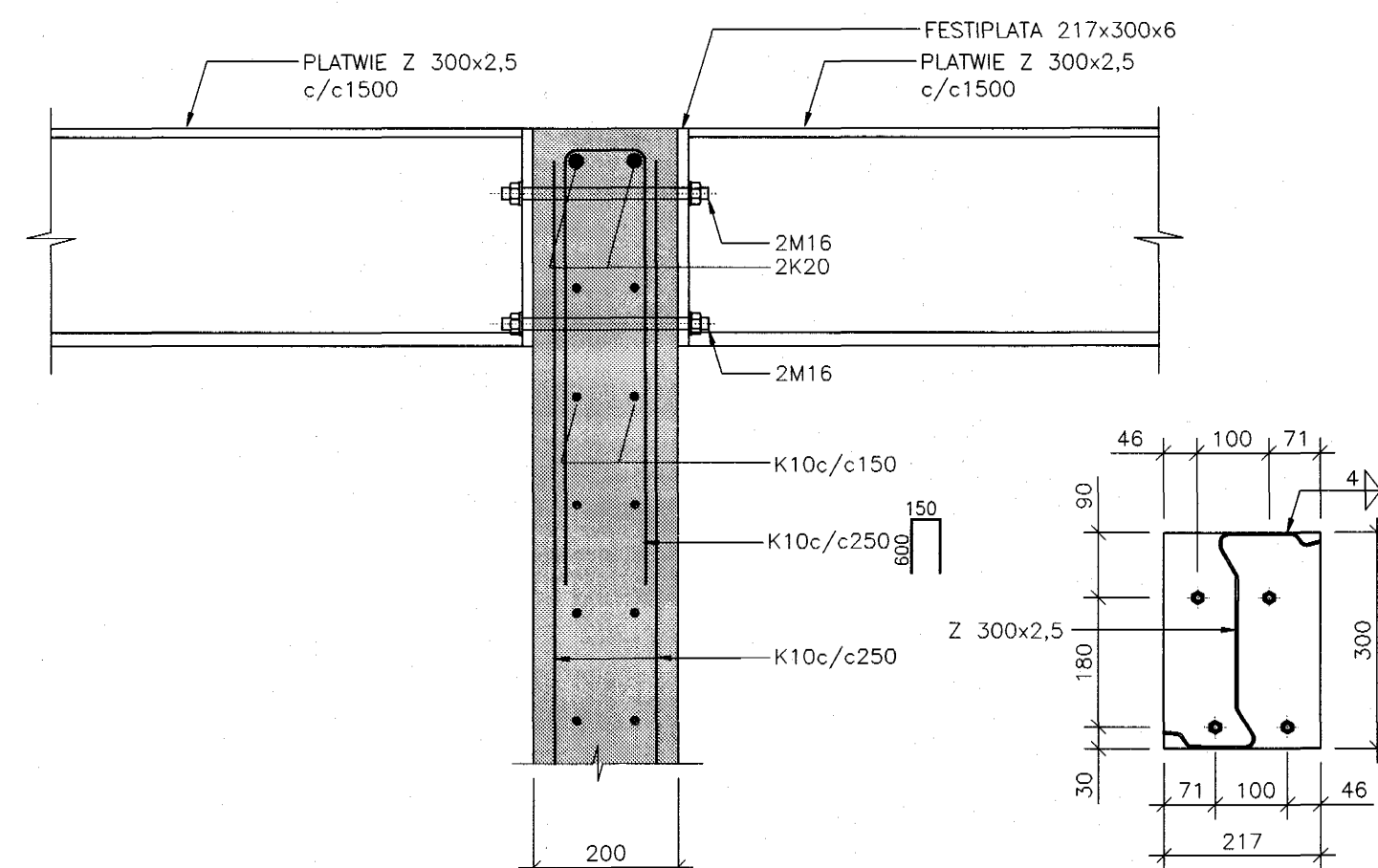
6 SNID 1:10
B
GT-1
GT-2



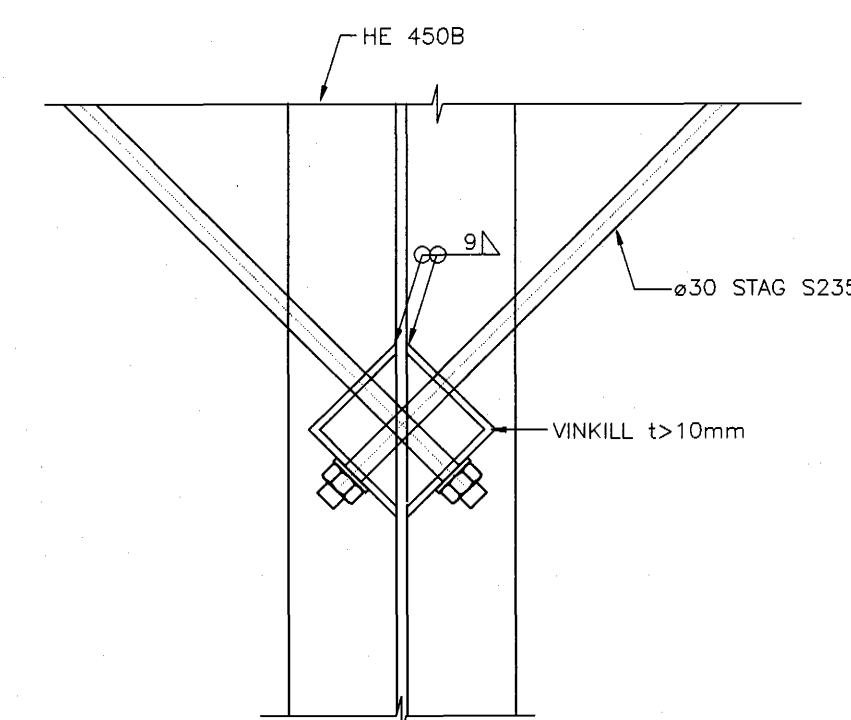
7 SNID 1:10
B
GT-1
GT-2



8 SNID 1:10
B
GT-1
GT-2



3A SNID 1:10
B
SOT-1



SKÝRINGAR:

ÖLL MÁL ERU Í mm.
ALLUR KÓTAR ERU Í m.

ÞAR SEM ANNAD ER EKKI TEKID FRAM SKAL BENDING VEGGJA Í EFRI BRÚN VERA 2K12 OG BAULUR K10c/c250

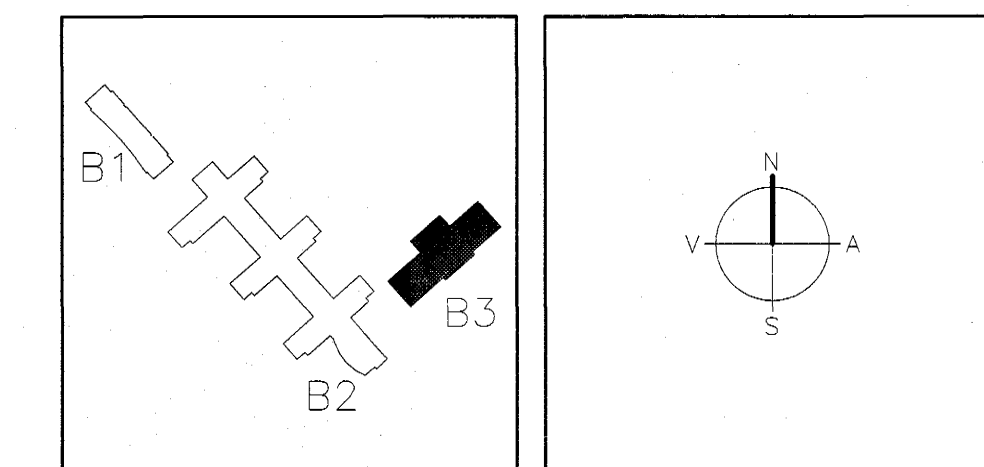
TRYGGJA SKAL AD STEYPA GANGI UPP Í HOLRÝMI INNSTEYPTRA FESTINGA, T.D. MED AD BORA GAT Á EFRI BRÚN

TILVÍSANIR:

ALMENNAR SKÝRINGAR SJÁ TEKN. BL. NR. A-1

50 071070 5069

BR. DAGS. BREYTING REIKN. TEKN.



ARKITEKTAR BERGSTADASTRÆTI 10, RVK. sími:551-1460, netfang:arkitekt@ishoff.is

FINNUR BJÖRGVINSSON HILMAR ÞÓR BJÖRNSSON SIGRÍÐUR ÓLAFSDÓTTIR

LANDMÖTUN. EINAR E. SÆMUNDSEN INGIBJÖRG KRISTJÁNSDÓTTIR MARGRÉT SIGURDÁRSDÓTTIR

Samþykkt þann 04 JAN. 2005

VSÓ RÁÐGJÖF Byggingatullræðing og hönnun

Byggingatullræðing og hönnun Sigurbjartur Halldórsson

BORGARTUN 20, 105 REYKJAVÍK, SÍMI 565-9000, SMÍÐRÉF 565-9010, NETFANG vs@vs.is

SÓLVANGSVEGUR 4 LÆKJARSKÓLI - ÍPRÓTTAHÚSNÆÐI

BURÐARVIRKI ÞAKVIRKI SNID OG DEILU

HANNAÐ/TEKN. ÞÓ/ALB ATH. SAMBYKKT

KV. NR. 1:10 1:25 REYKJAVÍK 13.12.2004

TEKN. NR. 130657-4439

00258 B3-B-SDT-1