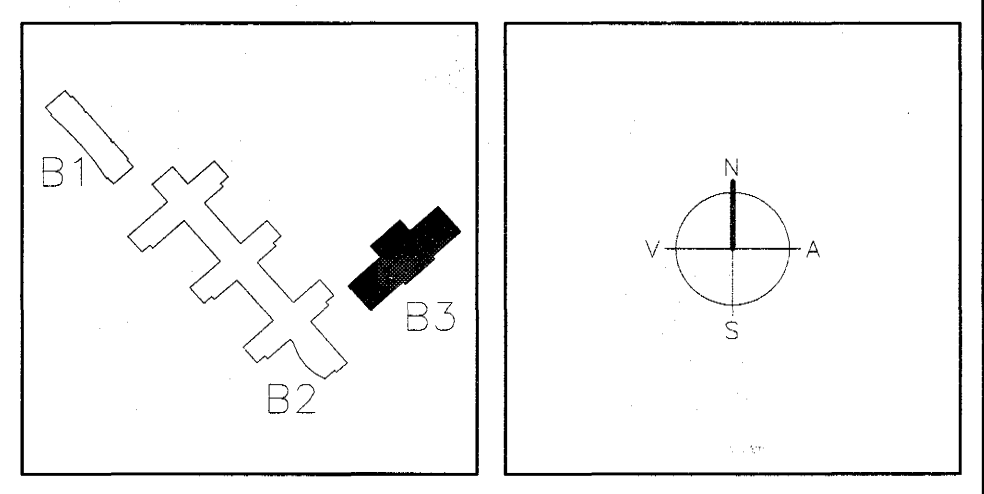


36 01070.5069

B 29.11.04 SNIDUN 13, 18 OG 23 BREYTT	D6	D6
A 21.08.04 SNIDUN 18 OG 19 BREYTT OG SNID 23 BATT VÍD	D6	D6
BR. DAGR. BREYTING	REKNI.	TEKNI.



ARKITEKTAR
 BERGSTADSTRÆTI 10, RVK
 sími: 551-1460, netfang: arkitekt@ishoff.is

FINNUR BJÖRGVINSSON
HILMAR ÞÓR BJÖRNSSON
SIGRÍÐUR ÓLAFSDÓTTIR

LANDMÖTUN
 EINAN E. SÆMUNDSEN
 INGIBJÖRG KRISTJÁNSDÓTTIR
 MARGRET SIGURDARDÓTTIR

Samþykkt bann
 04 JAN. 2005

VSÓ RÁÐGJÖF
 BOGASTON 20, 105 REYKJAVÍK, Sími 585-9000, SímaRF 585-9010, Netfang: vs@vs.is

SÓLVANGSVEGUR 4
LÆKJARSKÓLI - ÍPRÓTTAHÚSNÆÐI

BURDARVIRKI
 UNDIRSTÖÐUR
 SNID

HANNA/TEKNI: PÓ/LB
 ATH: Þorbjörg
 SAMÞRYKKT: Þorbjörg
 KT: 2-30617-215 50007-0033

KVARNI 1:20
 VERKFR. 13.07.2004