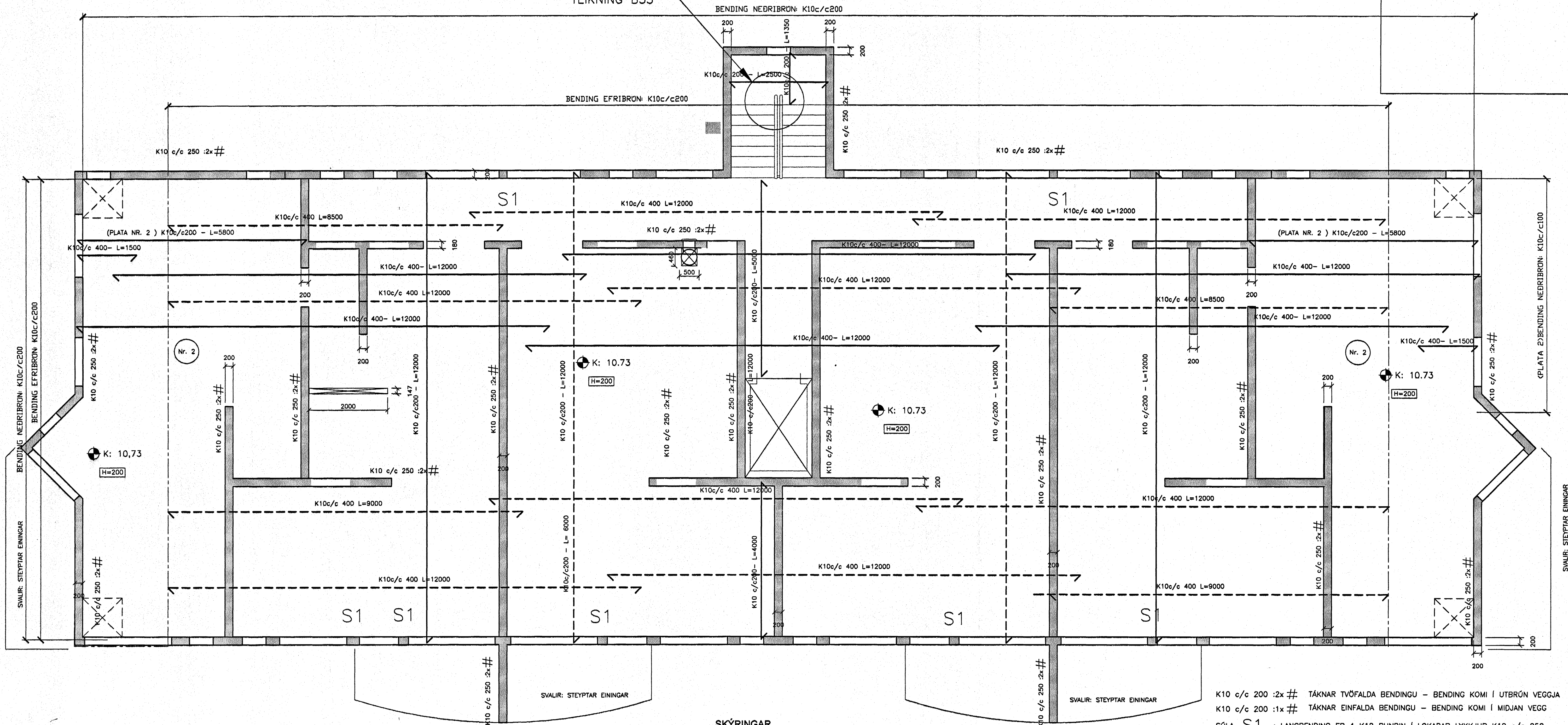
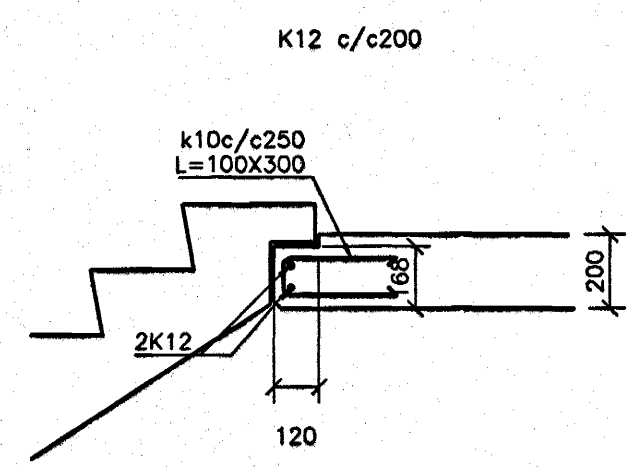


SÉRMYND 3 og 4  
TEIKNING B53



SÉRMYND 3  
1:20



SKÝRINGAR

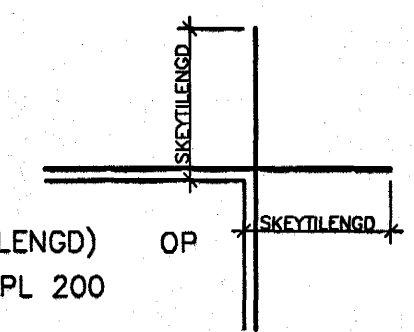
Í HORN MERKT X KOMI BENDING NET,6 K10c/c200 Í BÁÐAR BRÚNIR  
L = 1200

TÁKNAR MÖRK EFRIBENDINGAR

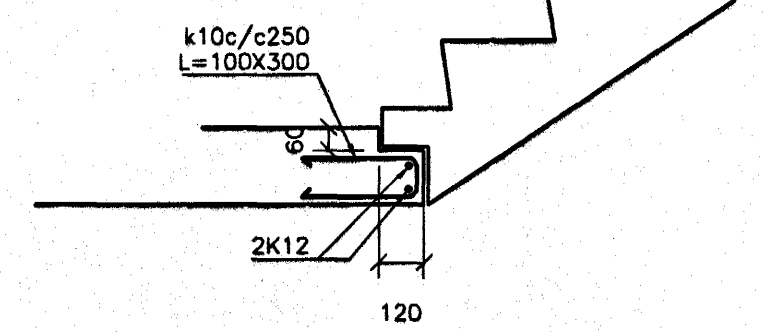
Í ALLA VEGGENDI KOMI 2 K12 SEM BUNDIN ERU Í LYKKJUR K10 c/c 250 L=140x300

2 K12

KRINGUM ÖLL OP KOMI 2 K12 ER NÁI 600 YFIRFYRIR OP (SKEYTILENGD)  
2 K12 BUNDIN Í U-LYKKJUR K10 c/c 250 L=140x300 FYRIR PL 200



SÉRMYND 4  
1:20



K10 c/c 200 :2x # TÁKNAR TVÖFALDA BENDINGU - BENDING KOMI Í UTBRÓN VEGGJA  
K10 c/c 200 :1x # TÁKNAR EINFALDA BENDINGU - BENDING KOMI Í MIÐJAN VEGG  
SÓLA S1 : LANGBENDING ER 4 K12 BUNDIN Í LOKADAR LYKKJUR K10 c/c 250  
BENDING ÚR VEGG Í PLÖTU ER K10c/c200 - L=600x600 - SJÁ NÁNAR SNID G TEIKN. B14

SKYGGD SVEDI TÁKNAR VEGGI FYRIR NEDAN BOTNPLÖTU

TILVÍSANIR:

ALMENNAR SKÝRINGAR . . . . . SJÁ BL. NR. 04758-B00 OG B09  
MÁLSETNINGAR Á VEGGJUM . . . . . TEIKNING ARKITEKTA

BROTPOLSFLOKKUR STEYPU C25

Samþykkt þann  
04 JAN. 2005  
Byggingafróðráðgjafi í Hafnarfirði  
F.h. Sigurbjartur Halldórsson

ÓTG.	DAGS.	BREYTING:	HANNAÐ	SAMÞ.
HERJÓLFSGATA 36, 38 OG 40 LANGFYRARMÖLUM HAFNARFIRÐI			BURDARVIRKI VEGGIR OG PLATA YFIR 3. HÆÐ - NR. 38 GRUNNMYND	
VSB VERKFRÆÐISTOFA			Áritun lögg. hönnuða: Björn Gústafsson Kl.180550-4889	
BEIARHRAUNI 20*220 HAFNARFJÖRDUR Helmasíða: www.vsb.is • Netfang: vsb@vsb.is Sími:585-8600 Fax: 585-8610-kl:710796-2899			Hannað: HJ	Teiknað: HJ
			Máli: 1:50	Yfirfarið:
			Dags: 03.11.04	Nr: 04758-B53