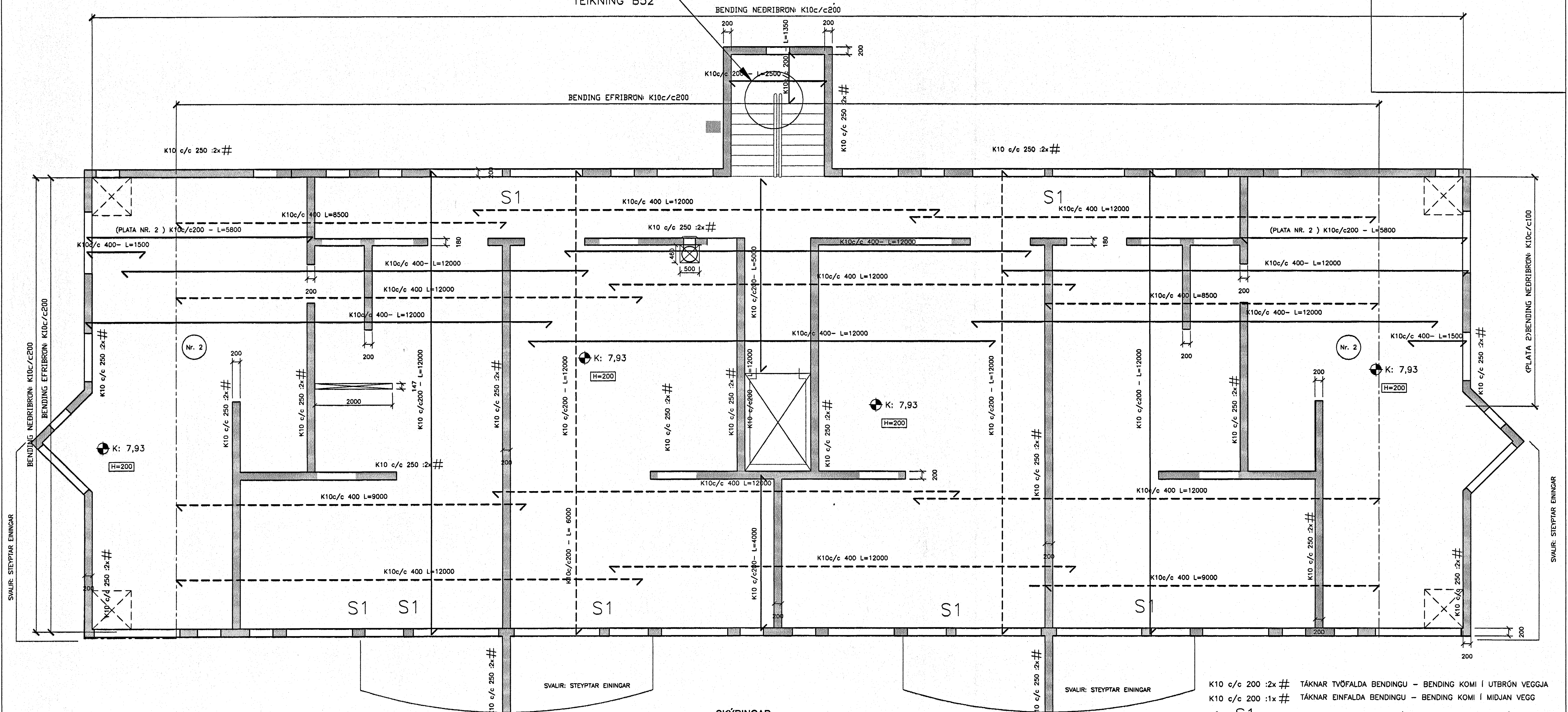
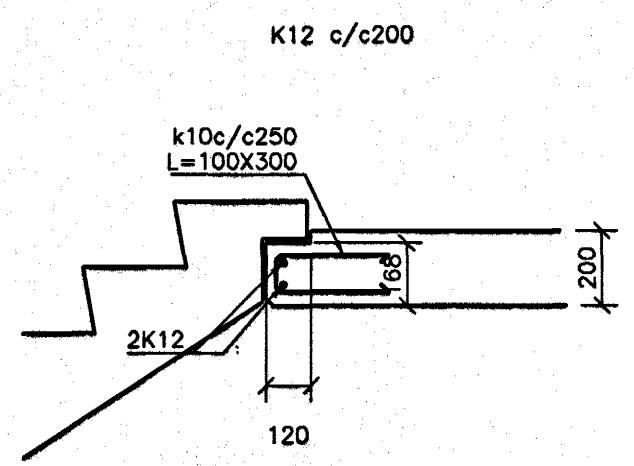


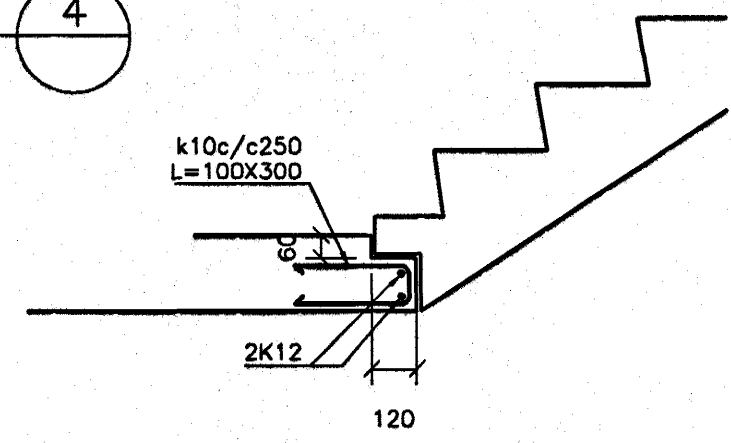
SÉRMYND 3 og 4
TEIKNING B52



SÉRMYND 3
1:20



SÉRMYND 4
1:20



SKÝRINGAR

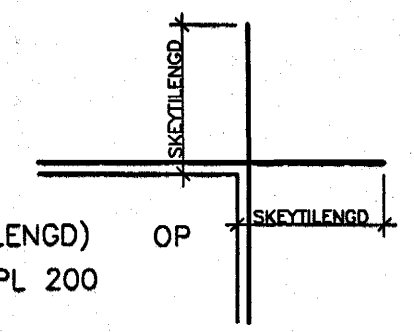
■ HORN MERKT X KOMI BENDING NET,6 K10c/c200 Í BÁÐAR BRÚNIR
L = 1200

TÁKNAR MÖRK EFRIBENDINGAR

Í ALLA VEGGENDI KOMI 2 K12 SEM BUNDIN ERU Í LYKKJUR K10 c/c 250 L=140x300

2 K12

KRINGUM ÖLL OP KOMI 2 K12 ER NÁI 600 YFIRFYRIR OP (SKEYTILENGD)
2 K12 BUNDIN Í U-LYKKJUR K10 c/c 250 L=140x300 FYRIR PL 200



K10 c/c 200 :2x# TÁKNAR TVÖFALDA BENDINGU - BENDING KOMI Í UTBRÚN VEGGJA
K10 c/c 200 :1x# TÁKNAR EINFALDA BENDINGU - BENDING KOMI Í MIÐJAN VEGG
SÓLA S1 : LANGBENDING ER 4 K12 BUNDIN Í LOKADAR LYKKJUR K10 c/c 250
BENDING ÚR VEGG Í PLÖTU ER K10c/c200 - L=600x600 - SJÁ NÁNAR SNID G TEIKN. B14

■ SKYGGD SVEDI TÁKNAR VEGGI FYRIR NEDAN BOTNPLÖTU

TILVÍSANIR:

ALMENNAR SKÝRINGAR SJÁ BL. NR. 04758-B00 OG B09
MÁLSETNINGAR Á VEGGJUM TEIKNING ARKITEKTA

BROTÞOLSFLOKKUR STEYPU C25

Samþykkt þann
04 JAN. 2005

Byggingafráhrönn í Hafnarfirði
F.h. Sigurbjartur Halldórsson

ÓTG.	DAGS.	BREYTING:	HANNAÐ	SAMP.
HERJÓLFSGATA 36, 38 OG 40 LANGFYRARMÖLUM HAFNARFIRÐI		BURDARVIRKI VEGGIR OG PLATA YFIR 2. HÆÐ - NR. 38 GRUNNMYND		
VSB VERKFRÆÐISTOFA		Áritun lögg. hönnuða: Björn Gíslafsson Kl. 1180550-4889		
BEJARHRAUNI 20•220 HAFNARFJÖRDUR Heimasíða: www.vsb.is • Netfang: vsb@vsb.is Sími: 585-8600 Fax 585-8610 • Kl: 710796-2899		Hannað: HJ	Teiknað: HJ	
FRV		Mál: 1:50	Yfirfarið:	
Dags: 03.11.04		Nr: 04758-B52		