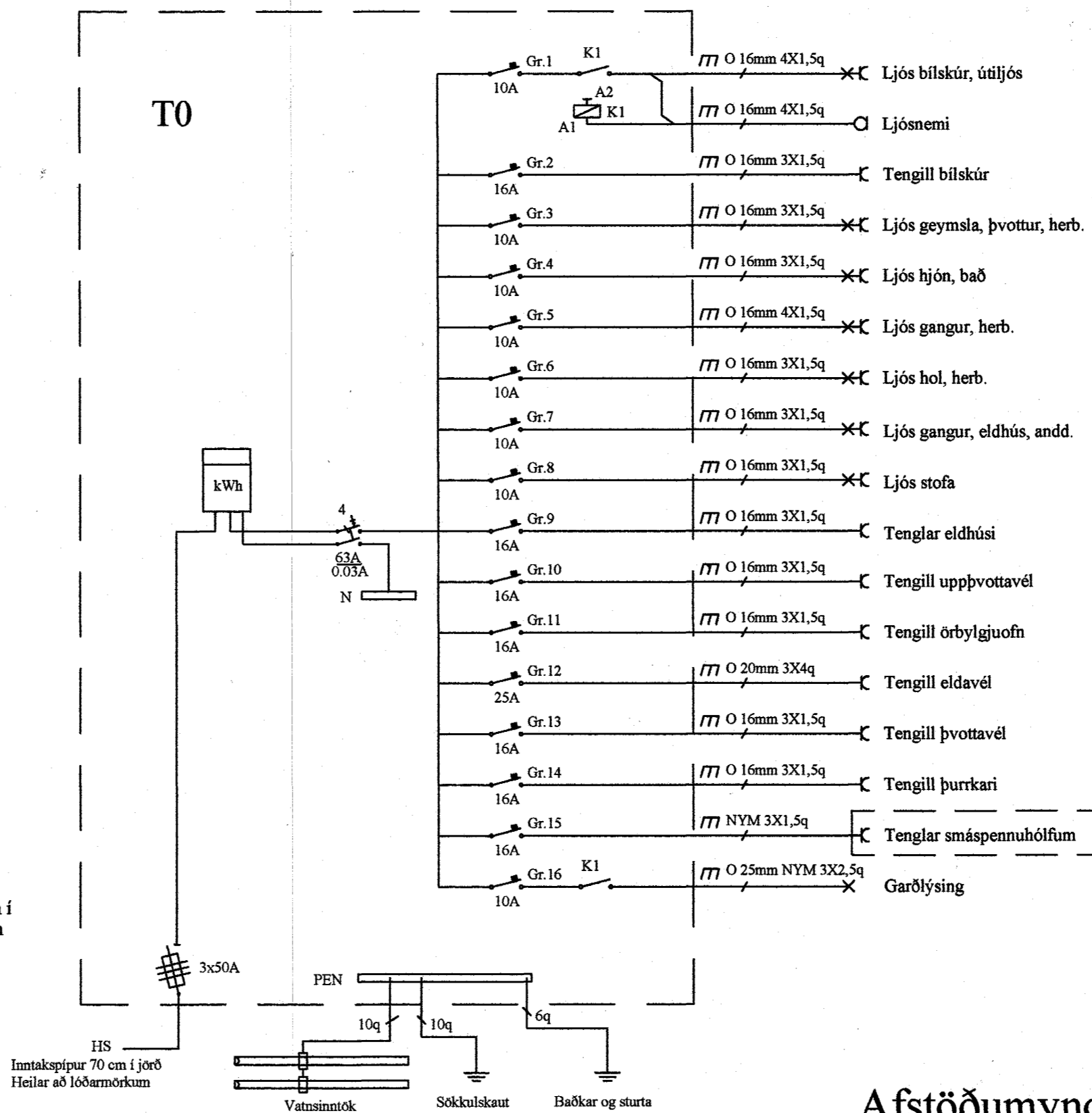


Snið 1:50

HS 50mm
Sími 50mm
Breiðband 25mm
Auka 25mm

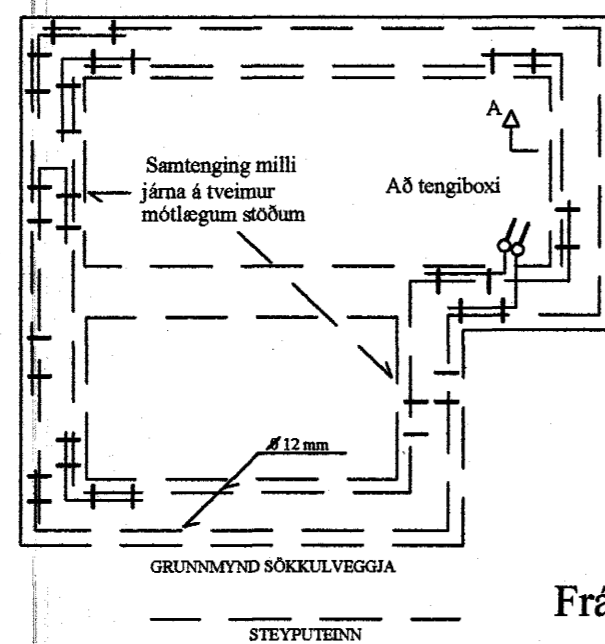
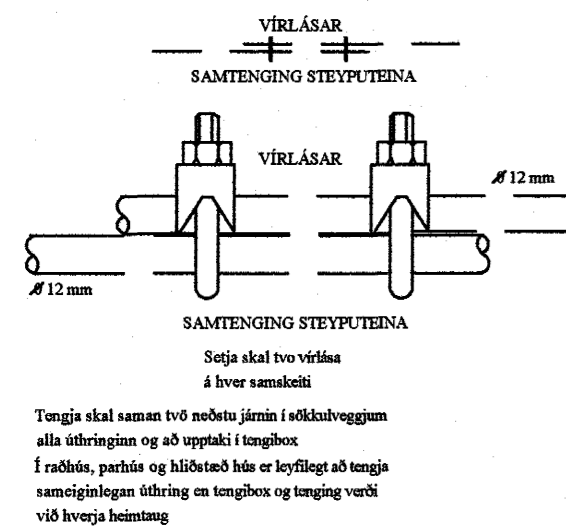
Inntakspípur skulu vera 70 cm í jörð og heilar að lóðarmörkum



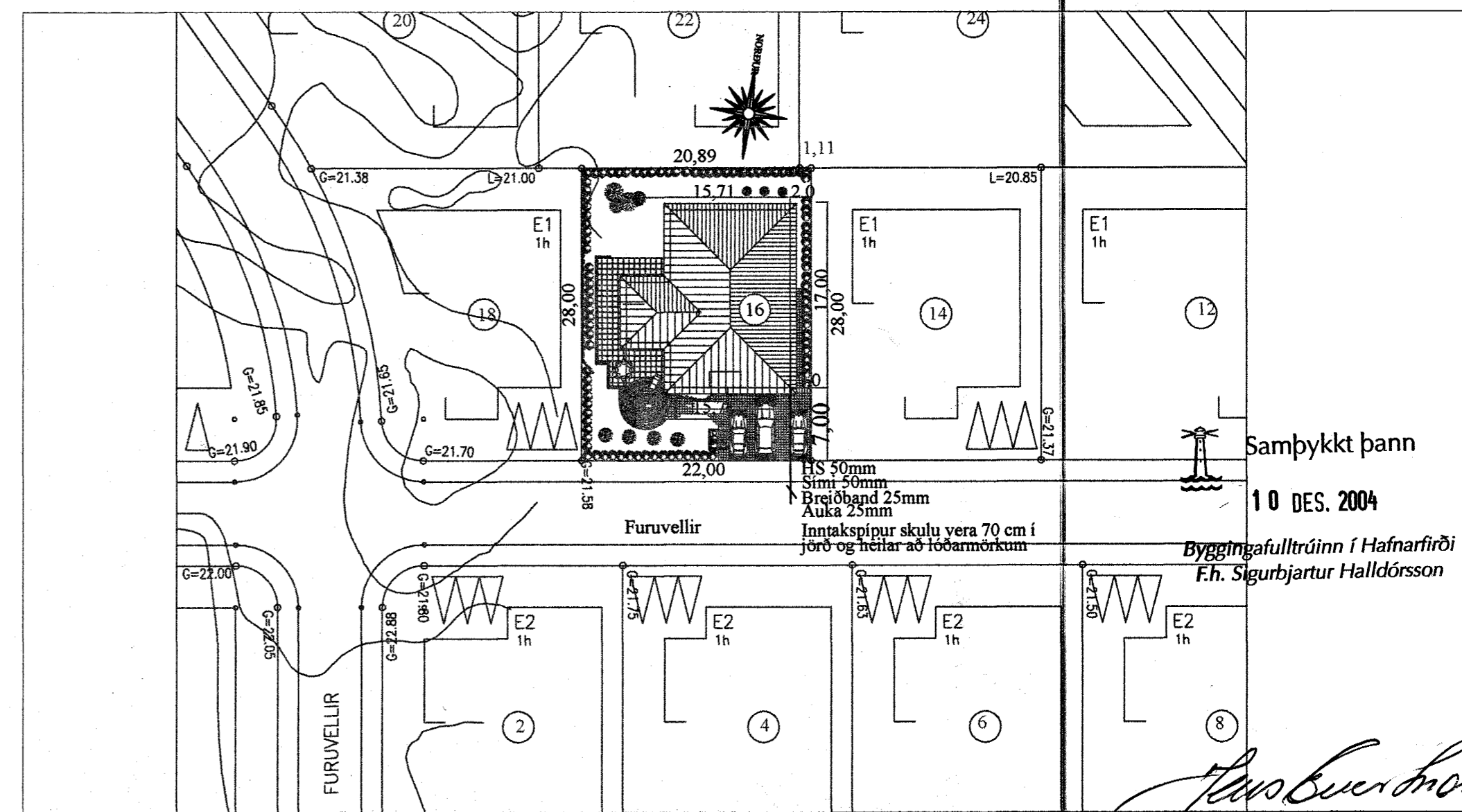
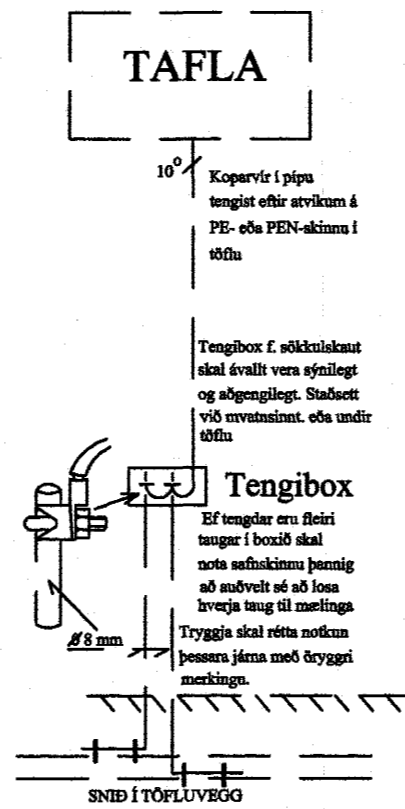
Skýringar:

Málstraumur rofa sé 10A og tengla sé 16A.
Pípur raflagna séu 16mm, pípur lofnetts og símalagna séu 20mm, hæð rofa sé 105cm., hæð tengla sé 20 cm., nema annars sé getið.
Allar hæðir miðast við fullfrágengin gólf.
Taka skal mál milliveggja skv. smíðateikningu.
Binda skal saman vatnsinntök og jarðbinda baðker og sturtubotn.
Ganga skal frá raflögnum skv. reglugerð LS og Hitaveitu Suðurnesja.
L táknar lofnet / F síma / DS dyrasíma / S smáspennutöflu / RS reykskjynjara / V vaktkerfi.

Afstöðumynd 1:500



Frágangur sökkulskauts



Samþykkt þann 10. DES. 2004

Byggingafulltrúinn í Hafnarfirði
F.h. Sigurbjartur Halldórsson

[Signature]

Yfirfarið af:	Jens Evertsson	kt:160242-7799, S:5653670 / 8983680	Dags:	19.sept. 2004	Hannað af:	JE /HS
Samþykkt af:	Heiðar Sverrisson	kt:220758-6489, S:5551475 / 8405505	Verknúmer:	2004-010	Teiknað af:	HS
			Kvarði:	1:50 / 1:500	Blað nr.	1 af 2

Furuvellir 16 Hafnarfirði
Einlínnumynd, snið, sökkulskaut, afstöðumynd og skýringar