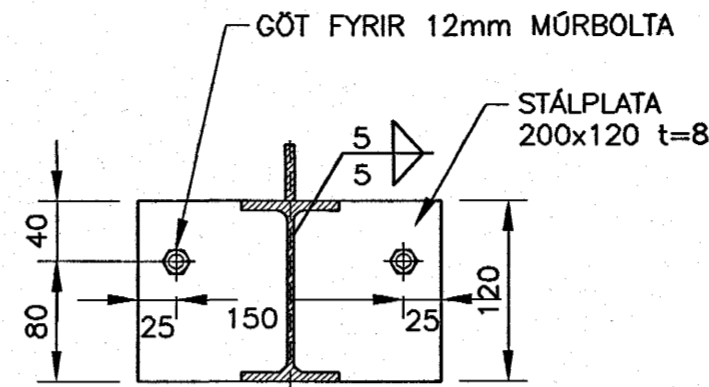
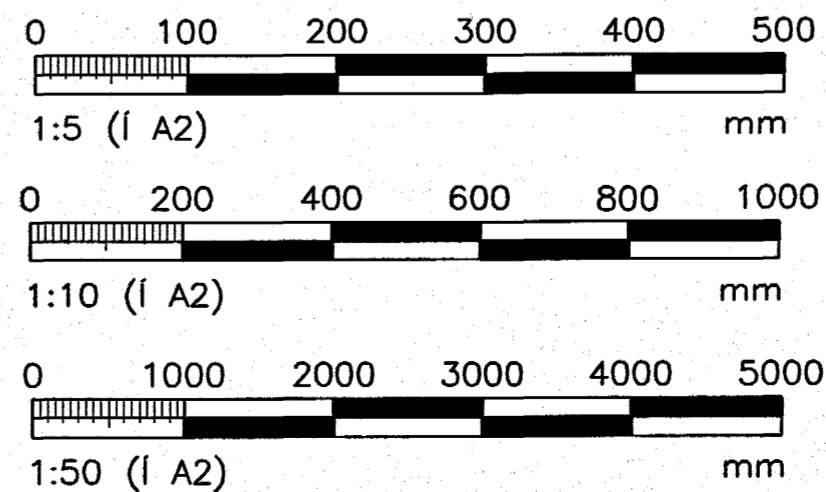
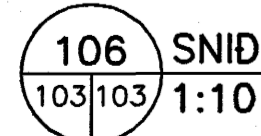
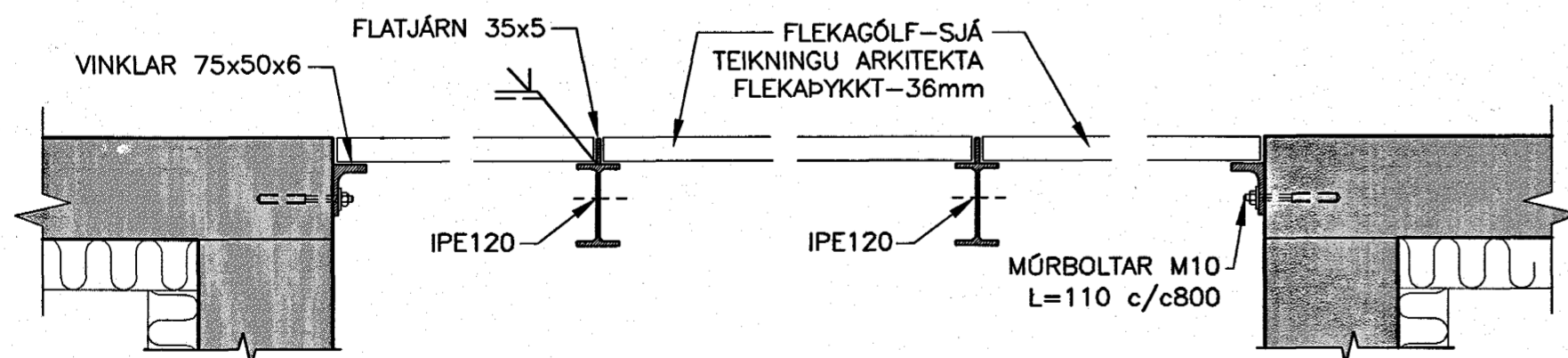
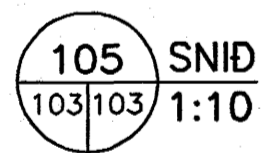
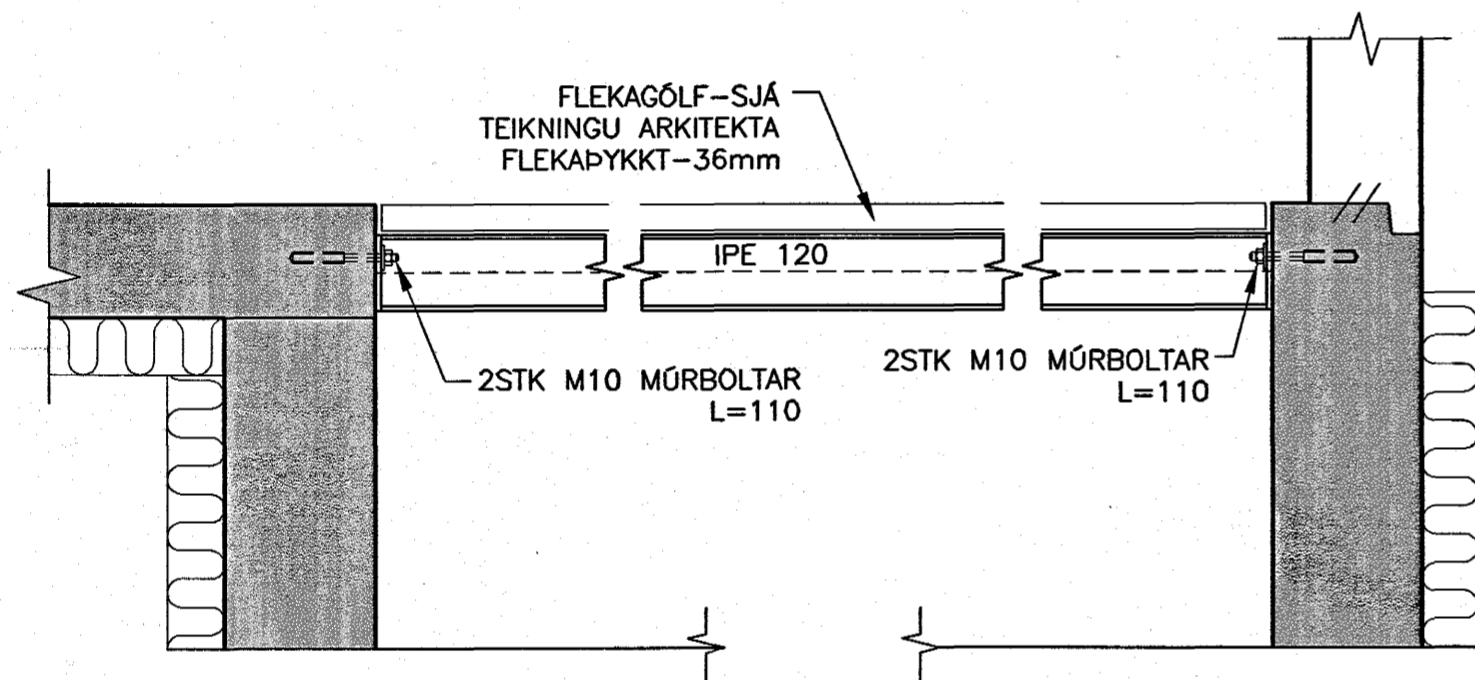


GRYFJA GRUNNMYND. 1:50



FESTING I-BITA VID VEGG. 1:5



ÚTGÁFUFRILL			
NÚMÉR:	DAGS:	SKÝRINGAR:	HANNAÐ:
B1	20.09.2004	BYGGINGARTEIKNING	GJ
DAGS. UNDIRSKRIFTAR:		NAFN OG KT. SAMRÉMINGARHÖNNUÐAR:	
UNDIRSKRIFT SAMRÉMINGARHÖNNUÐAR: <i>[Signature]</i>			

STÁLVIKRI-SKÝRINGAR:

ALLT EFNI OG VINNA SKAL VERA Í SAMRÉMI VID ÍST/DS 412 OG ÍST EN-STADLA.
 STÁL Í PLÖTUM SKAL VERA AF GÆDAFLOKKI S235JO SKV. ÍST EN 10025:1990 + A1:1993
 SUDUEFNI SKAL VERA SAMSVARANDI AD GÆDUM.
 BOLTAR SKULU VERA AF GÆDAFLOKKI 8.8, HEITGALVANHÚDADIR.
 ALLAR SUDUR SKULU UPPFYLLA SAUMFLOKK B SKV. ÍST/DS 412 (FLOKKUR C SKV ÍST EN 25817)
 SUDUMENN SKULU HAFA HÆFNISVOTTORD SKV. ÍST EN 287-1.
 ALLT STÁL SKAL VERA GRUNNAD.

Samþykkt þann 09. DES. 2004

ÓNEFND MÁL ERU Í mm
 ALMENNAR SKÝRINGAR SJÁ TEIKNINGU F.h. Sigurbjartur Halldórsson

HÖNNUN

GRENSÁSVEGUR 1 · 108 REYKJAVÍK · SÍMI: 510 4000 · FAX: 510 4001
 VEFANG: www.honnun.is · NETFANG: honnun@honnun.is

HEITI VERKS:
ÚTSTÖÐ SÍMANS
 FLÉTTUVÖLLUM 1, HAFNARFIRÐI

HEITI TEIKNINGAR:
BURDARVIKRI:
 LAGNAGRYFJA,
 GRUNNMYND OG SNID.

MELT:	TEIKNAD: BAR	GEYMSLUNUMER:	VNR: 3.431.209
HANNAÐ: GJ	YRIFARID: <i>[Signature]</i>	MIKV: 1:5 / 1:10 / 1:50	NR. TEIKNINGAR: B103
DAGS. UNDIRSKRIFTAR: 19/10/2004	NAFN OG KT. HÖNNUÐAR: HÖNNUN hf	430572-0169	ÚTGÁFA: B1
UNDIRSKRIFT HÖNNUÐAR: <i>[Signature]</i>	12/047-2019		