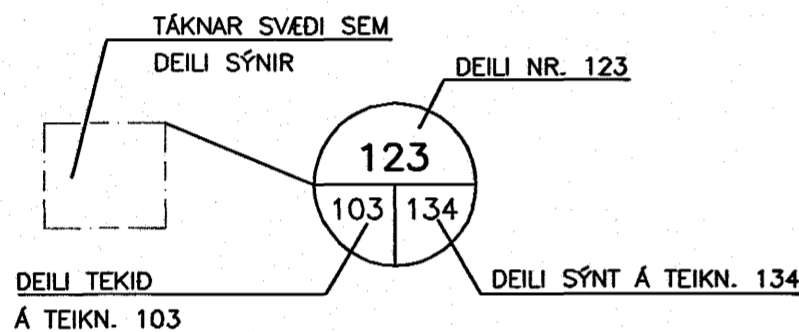
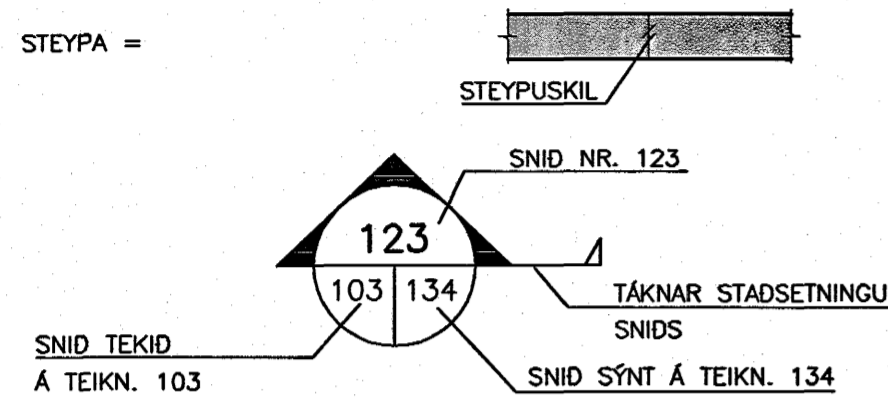


**SKÝRINGAR Á TÁKNUM:**

ÖLL MÁL ERU ANNAD HVORT Í METRUM EDA MILLIMETRUM  
HÆDARKÓTAR ERU Í METRUM.

- 0,00 TÁKNAR HÆD 0,00 Á SNIDUM
- 0,00 TÁKNAR HÆD 0,00 Á LÁRÉTTUM FLÖTUM
- A TÁKNAR HÆD
- B TÁKNAR PLÖTUÞYKKT



**ALMENNAR SKÝRINGAR:**

ÖLL VINNA SKAL VERA Í SAMRÆMI VID TEIKNINGAR ÞESSAR, VERKLÝSINGU ÞAR SEM UM HANA ER AD RÆDA, KRÖFUR BYGGINGARREGLUGERDAR OG VIDEIGANDI STADLA.

SANNREYNA SKAL ÖLL MÁL OG ADSTÆÐUR Á VERKSTAD ÁÐUR EN VINNA HEFST.

TRYGGJA SKAL STÖÐUGLEIKA MANNVIRKJA Á ÖLLUM STIGUM VERKSINS MED TÍMABUNDNUM STÍFINGUM, FESTINGUM EDA Á ANNAN VIDURKENNDAN HÁTT.

**STEYPUHULA:**

BYGGINGARHLUTAR ADSTÆÐUR	STEYPUHULA NEMA SÉRTEIKNING SÝNI ANNAD.		
	PLÖTUR mm	VEGGIR mm	BITAR OG STODIR mm
INNANHÓSS OG ÚTVEGGIR EINANGRADIR AD UTAN	20	20	20
VEGGIR AD FYLLINGU OG UNDIRSTÖÐUR	50	50	-
ÞAR SEM STEYPT ER BEINT Á FYLLINGU	70	70	-
ÞAR SEM PLATA ER STEYPT Á EINANGRUN Á FYLLINGU	30	30	-

STEYPUHULA Á BURDARJÁRN SKAL ÞÓ HVERGI VERA MINNI EN 1,5 x d

ÞANNIG SKAL GENGID FRÁ BENDINGU Í MÖTUM, AD ALLAR STANGIR SÉU Á ÞEIM STAD SEM TIL ER ATLAST SKV. UPÐRÁTTUM OG TRYGGT SÉ AD ÞÆR HREYFIST EKKI ÞEGAR STEYPT ER. SKAL Í ÞVI SKÝNI NOTA FJARLEGDARKUBBA OG STÓLA.

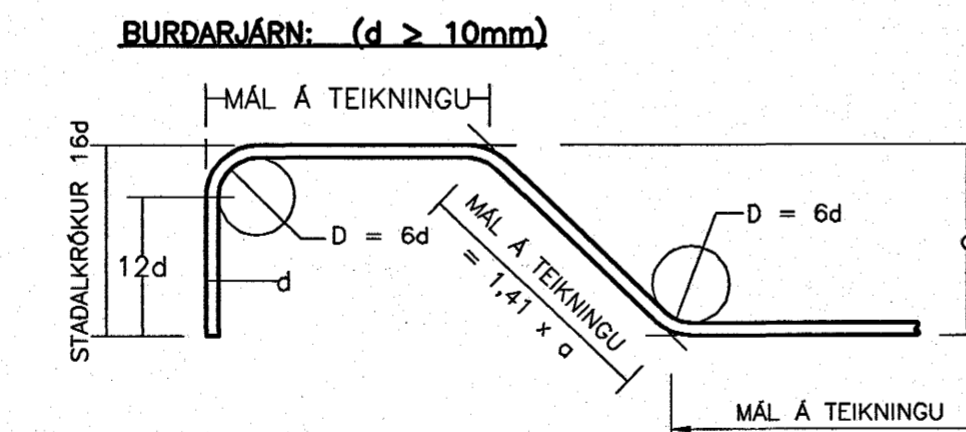
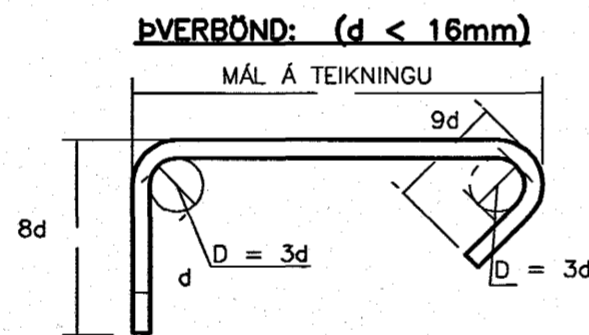
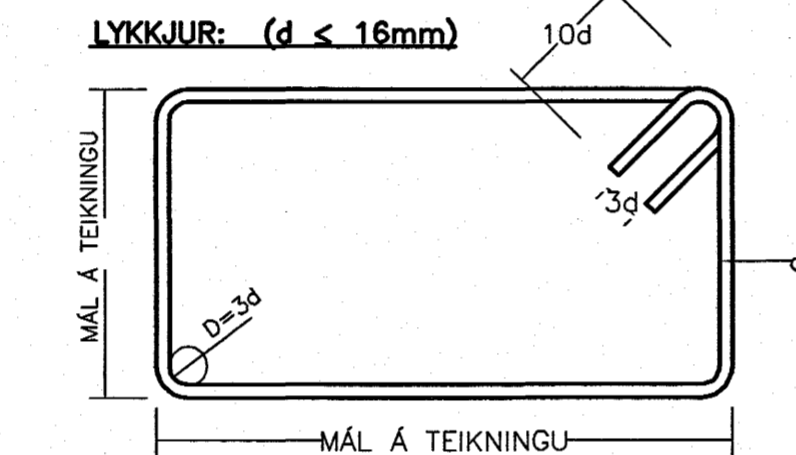
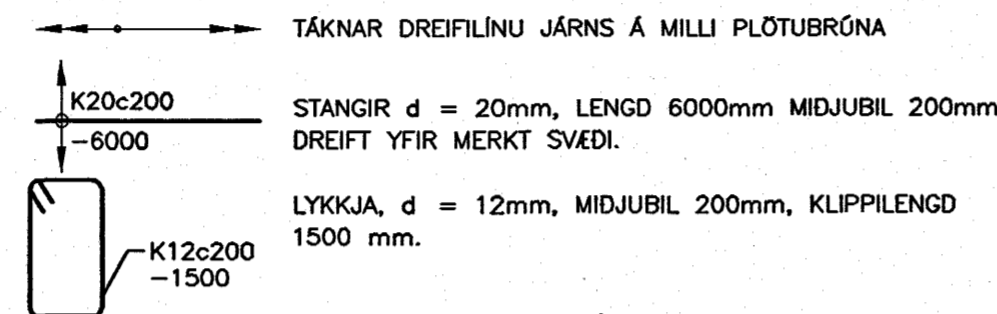
VIKÖRK Á STADSETNINGU JÁRNA Í ÞVERSNIDI ER ±5mm

**BENDISTÁL:**

STÁL MERKT K ER KAMBSTÁL OG SKAL VERA B500C SAMKVÆMT NS 3576-3 EDA B500B SAMKVÆMT FS ENV 10080:1995  
d TÁKNAR ÞVERMÁL BENDISTÁLSSTANGAR

**TÁKN:**

- K10c300 TÁKNAR 10mm KAMBSTÁL MED 300mm BIL MILLI JÁRNA
- TÁKNAR JÁRN ALMENNT OG Í NEDRI BRÚN PLÖTU OG Í FJÆRBRÚN VEGGJAR
- TÁKNAR JÁRN Í EFRI BRÚN PLÖTU OG Í NÆRBRÚN VEGGJAR
- TÁKNAR SKEYTINGU JÁRNA
- TÁKNAR JÁRN SEM BEYGIST UPP
- TÁKNAR JÁRN SEM BEYGIST NIDUR
- SÝNIR STEFNU Á JÁRNUM NÆST BRÚN
- TÁKNAR TVÖ LÓDRÉTT JÁRN SEM KOMA VID GÓLFSID OP Á NÆSTU HÆD FYRIR OFAN



**STEINSTEYPA:**

STEINSTEYPA, GÆDI, FRAMLEIÐSLA, MEDFERD OG PRÓFANIR SKULU VERA Í SAMRÆMI VID ÍST EN 206-1:2000

STEYPUGÆDI EINSTAKRA STEYPTRA BYGGINGARHLUTA:

STADSETNING	STYRKLEIKA-FLOKKUR	ÁREYTI-FLOKKUR	LOFT (%)	SEMENT (kg/m³)	ÞJÁLNI-FLOKKUR
UNDIRSTÖÐUR OG GRUNNPLATA	C25/30	XC2	≥5,0	≥300	S2
VEGGIR OG PLATA, INNHÓSS	C25/30	XC1	≥5,0	≥300	S3

- VIKÖRK Í LOFTINNHALDI: +3,0%/-0,0%
- KORNASTÆRD (mm): ≤22
- CL-FLOKKUR: CL 0,2
- V/S HLUTFALL: ≤ 0,55
- ÞJÁLNI-FLOKKUR: S2,S3

**BEYGING OG SKEYTING JÁRNA:**

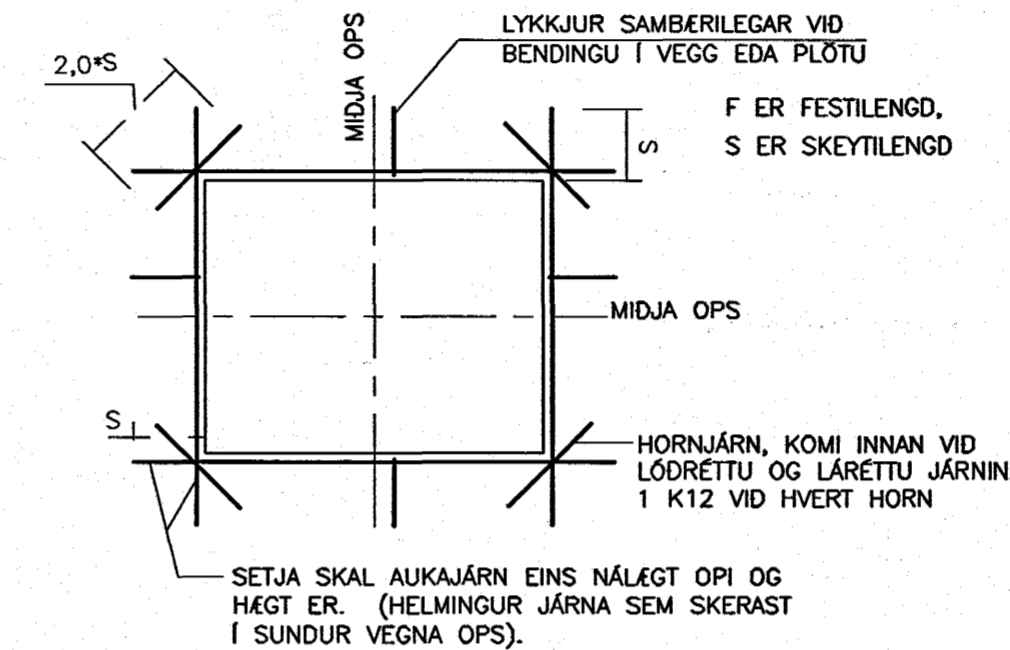
ÞVERMÁL JÁRNS, d	mm	8	10	12	16	20	25
D, LYKKJUR OG VINKLAR	mm	24	30	36	48		
D, BURDARJÁRN	mm		60	72	96	120	150
SKEYTILENGD JÁRNA S	mm	450	550	650	850	1100	1400
FESTILENGD JÁRNA F	mm	350	400	500	650	800	1000

EF SKEYTT ER MEIRA EN FJÖRÐA HVERT JÁRN Í SAMA ÞVERSNIDI SKAL AUKA SKEYTILENGD UM 40%

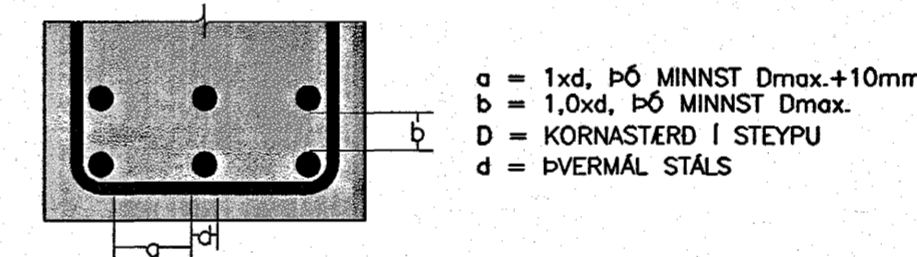
ATHUGA BER AD EIGI ER LEYFILEGT AD BEYGJA BENDISTÁL EF LOFTHITI ER UNDIR -5°C

**FRÁGANGUR JÁRNA Í KRINGUM OP:**

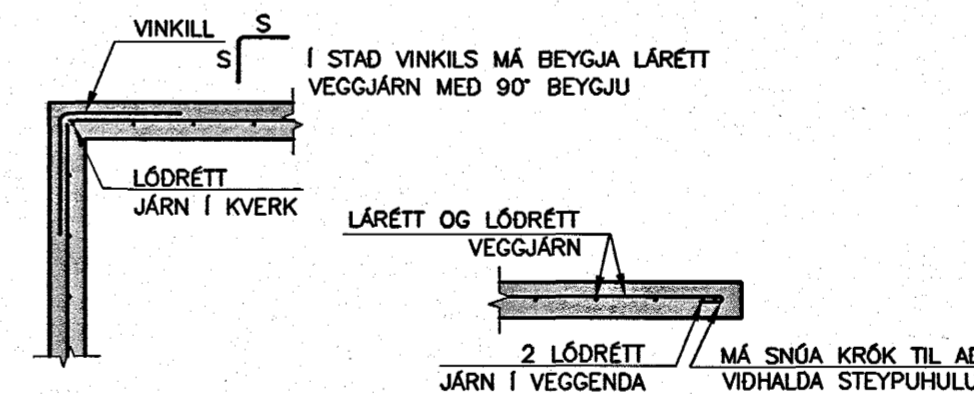
SÉ EKKI ANNARS GETID KOMI AUKALEGA JÁRN UMHVERFIS GLUGGA, HURDIR OG OP Í PLÖTUM OG VEGGJUM ER SVARA TIL ÞEIRRA JÁRNA SEM KLIPPT ERU Í SUNDUR, ÞÓ ALDREI MINNA EN 2 K12 EDA 1 K16.



**MILLIBIL JÁRNA Í BITUM:**



**VEGGBENDING, ALMENN DEIL**



**VEGGHORN**

**VEGGENDAR**

**STÁLVIKRI**

ALLT EFNI OG VINNA SKAL VERA Í SAMRÆMI VID ÍST OG ENV STADLA

ALLT STÁL Í STÁLVIKRI, FESTINGUM OG STÍFUM SKAL VERA S235JR EDA BETRA SKV. ÍST EN 10025:1990+A1:1993.

SUDUEFNI SKAL VERA SAMSVARANDI AD GÆÐUM

ÖLL MÁL Á TEIKNINGUM ERU NAFNMÁL GEFIN Í mm. VID SMÍDI SKAL TAKA TILIT TIL ÞÖLVIKA, SUDUGANG O.S.FRV.

EF EKKI ER ANNARS GETID Á TEIKNINGUM SKAL LÁGMARKS STÆRD (a) KVERKSUDU VERA STÆRRA GILDID AF; a=4mm, a=HALF ÞYKKT SODINS ÞVERSNIDS MIDAD VID AD SODID SÉ BEGGJA VEGNA. ALLAR STÓFSUDUR SKULU HAFNA FULLA GEGNUMBRÆÐSLU.

SUDUMENN SKULU HAFNA HÆFNISVOTTORÐ SKV. ÍST EN 287-1:1992

SUDUR SKULU UPFYLLA GÆÐAFLOKK C SAMKVÆMT ÍST EN 25817:1992

**ÁLAGSFORSENDUR:**

**NOTÁLAG:**

ÁLAGSTILHÖGUN ER Í SAMRÆMI VID FS ENV 1991-1:1994, FS ENV 1991-2-1:1995 OG ÞJÓÐARSKJÖL STADLARÁÐS ÍSLANDS

ÞAK: ..... 1,0 kN/m²

GÓLF: ..... 2,0 kN/m²

AUKANOTÁLAG VEGNA LÉTTA VEGGJA: ..... 1,0 kN/m²

**ÓTGÁFUFRILL**

NÓMER:	DAGS:	SKÝRINGAR:	HANNAD:
B1	20.09.2004	BYGGINGARTEIKNING	GJ

DAGS. UNDIRSKRIFTAR: NAFN OG KT. SAMRÆMINGARHÖNNUDAR:

UNDIRSKRIFT SAMRÆMINGARHÖNNUDAR:

**VINDÁLAG:**

VINDÁLAG REIKNAST SAMKVÆMT FS ENV 1991 2-4:1995, ÁSAMT ÞJÓÐARSKJALI STADLARÁÐS ÍSLANDS.

GRUNNGILDI VINDHRADA ER 35,5 m/s ÁSAMT TILHEYRANDI FORMSTUÐLUM.

**SNJÓÁLAG:**

SNJÓÁLAG REIKNAST SAMKVÆMT FS ENV 1991-2-3:1995, ÁSAMT ÞJÓÐARSKJALI STADLARÁÐS ÍSLANDS.

GRUNNGILDI SNJÓÁLAGS ER 2,1 kN/m² (SVÆDI 1)

**JARÐSKJÁLFTAÁLAG:**

JARÐSKJÁLFTAÁLAG REIKNAST SAMKVÆMT FS ENV 1998-1-1:1994, ÁSAMT ÞJÓÐARSKJALI STADLARÁÐS ÍSLANDS.

HÖNNUNARHRÖÐUN ER 0,3g, MIKILVEGISFLOKKUR III, OG JARÐVEGSFLOKKUR A.

**GRUNDUN:**

GRUNDUN SAMKVÆMT FS ENV 1997-1:1994 ÁSAMT ÞJÓÐARSKJALI STADLARÁÐS ÍSLANDS.

GRUNDAD ER Á KLÖPP. MESTA ÁLAG Á UNDIRSTÖÐU ER MINNA EN 0,2 MN/m²

ÖLL AFNOT OG AFRITUN TEIKNINGAR, AD HLUTA EDA HEILD, ER HÁÐ SKRIFLEGU LEYFI HÖFUNDA.

**HÖNNUN**

GRENSÁSVEGI 1 · 108 REYKJAVÍK · SÍMI: 510 4000 · FAX: 510 4001  
VEFFANG: www.honnun.is · NETFANG: honnun@honnun.is

HEITI VERKS:

**ÚTSTÖÐ SÍMANS**

FLÉTTUVÖLLUM 1, HAFNARFIRÐI

Samþykkt þann

HEITI TEIKNINGAR:

BURDARVIKRI:  
ALMENNAR SKÝRINGAR

09 DES. 2004

Byggingafræðingurinn í Hafnarfirði  
Eh. Sigurbjartur Halldórsson

MELT:	TEIKNAD:	GEYMSLUNÚMÉR:	VNR:
	BAR		3.151.215
HANNAD:	YFIRFARID:	MKV:	NR. TEIKNINGAR:
GJ	E.R.P.		<b>B100</b>
DAGS. UNDIRSKRIFTAR:	NAFN OG KT. HÖNNUDAR:	HÖNNUN hf	430572-0169
12.10.2004			
UNDIRSKRIFT HÖNNUDAR:	ÓTGÁFA:		<b>B1</b>
Halldorsson	12/047-2004		