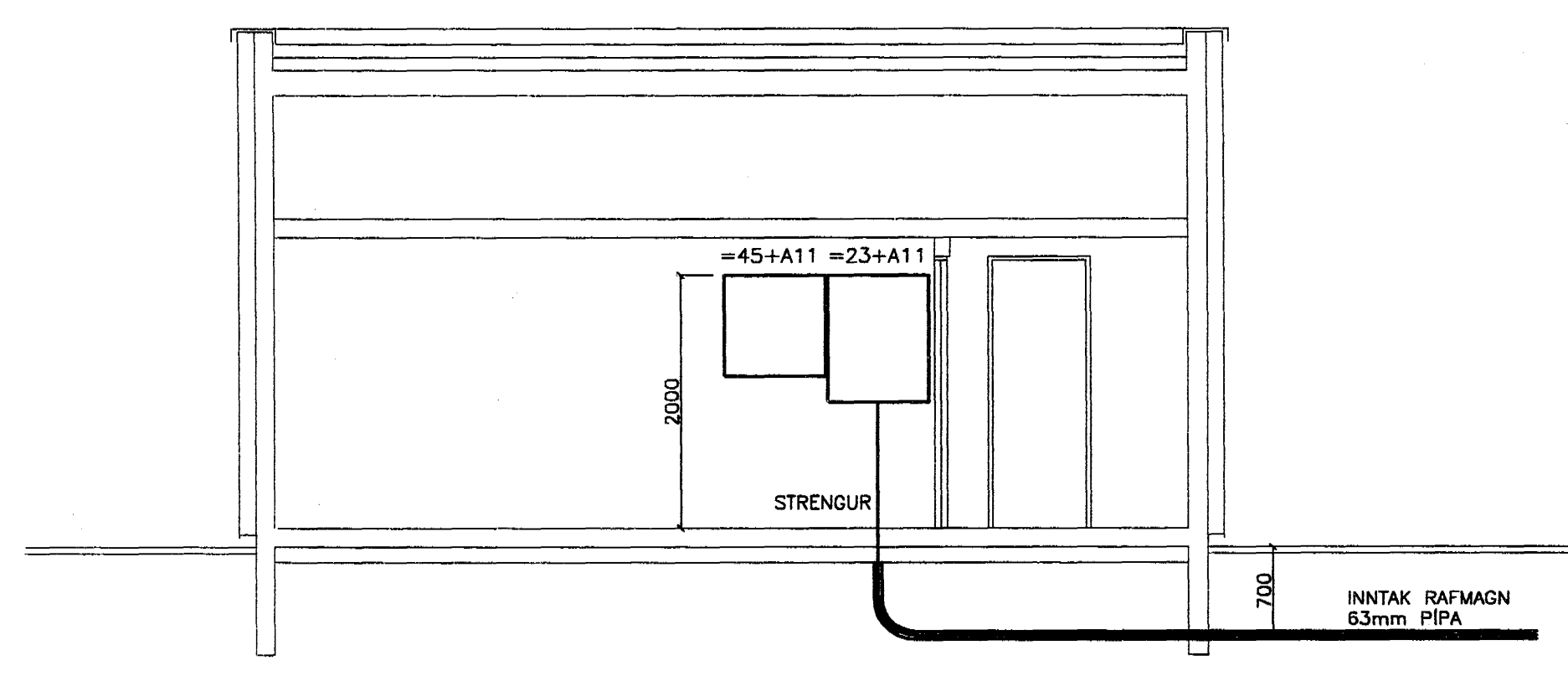
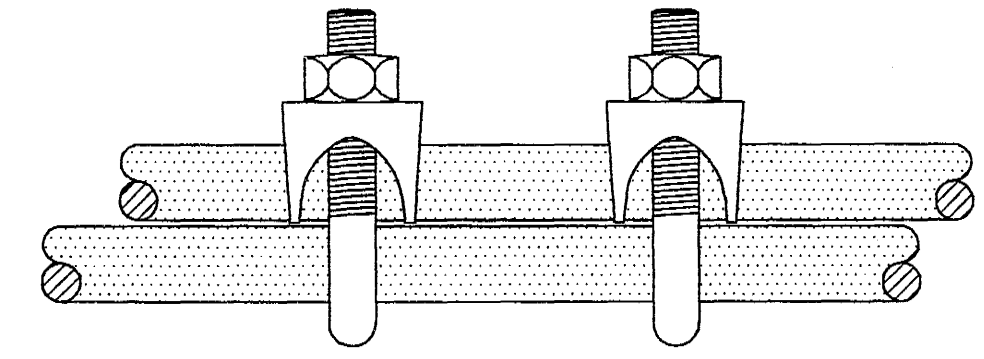


SÖKKULSKAUT OG SÉRKAUT

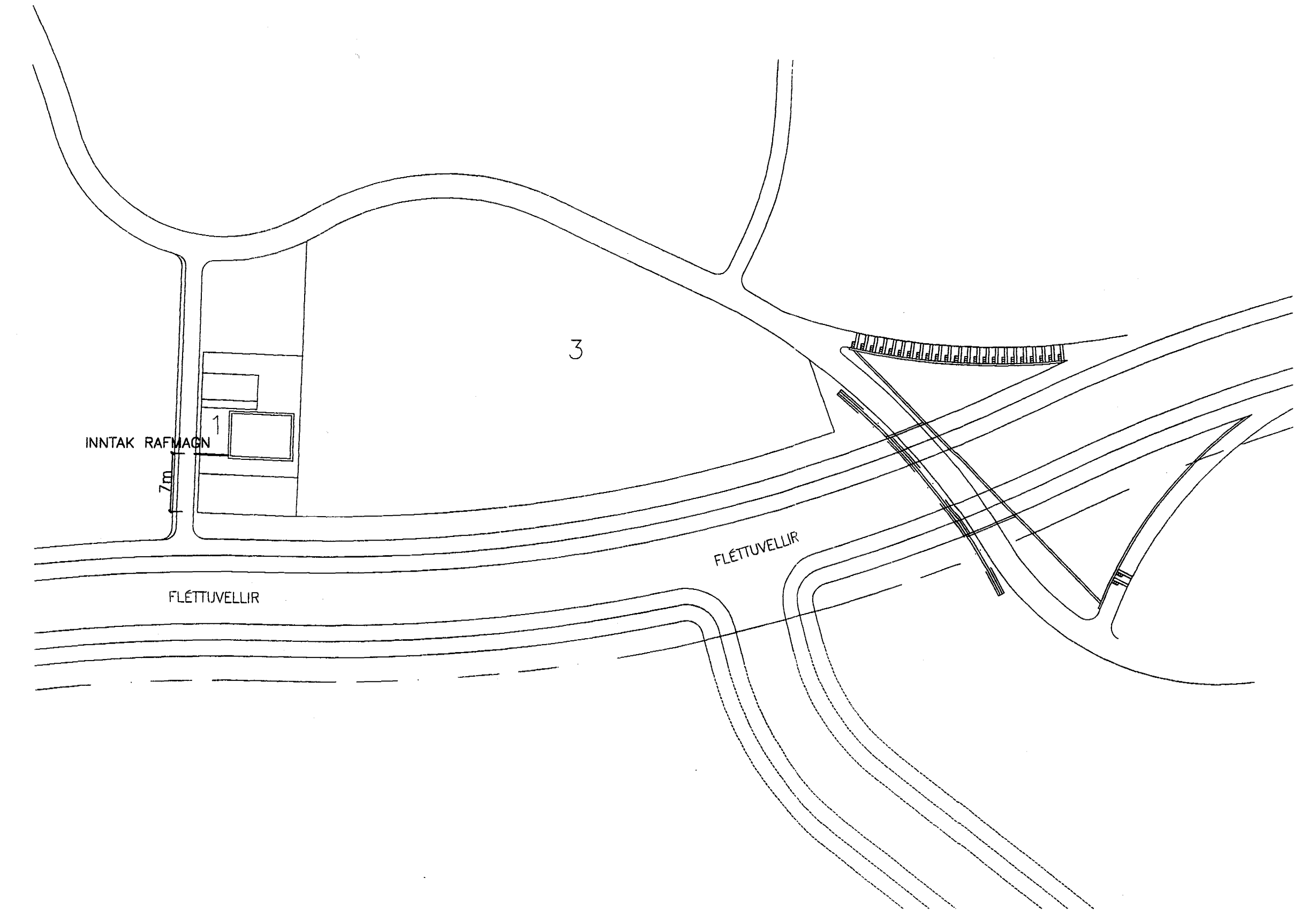
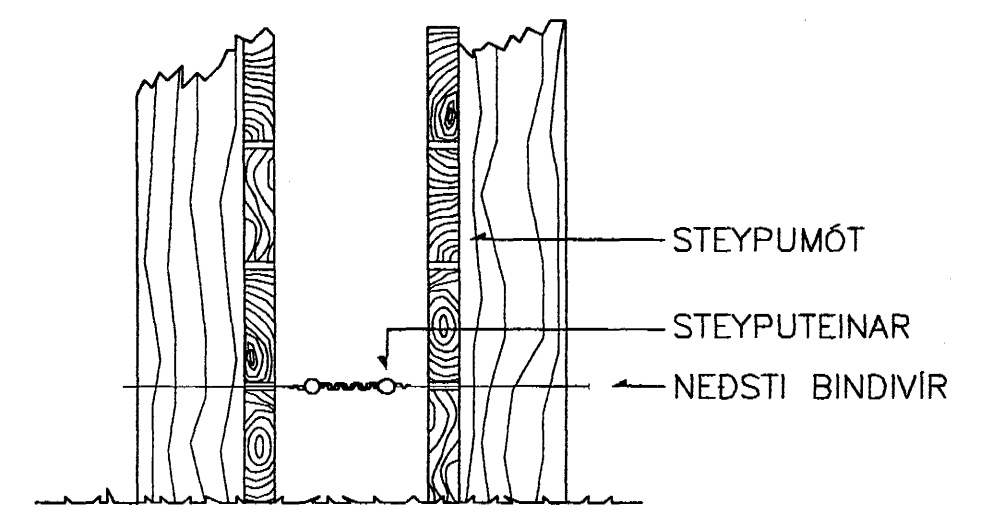


SNID A-A

FRÁGANGUR Á SAMTENGINGUM STEYPUPEINA FYRIR SÖKKULJARDSKAUT



SNID Í STEYPUMÓT



AFSTÖDUMYND

Samþykkt þann
09. DES. 2004
Byggingafræðingur í Hafnarfirði
Eh. Sigurbjartur Halldórsson

Signature
120357-5149
Sanna Kristinnudóttir
210362-4529

Egji með fjárfeldu þessu teikningu til notkunar fyrir þriðja aðila, né breyta henni án leyfis Rafteikningar hf.

OTT.	DAGS.	TEIKN.	BREYTT	YFIRF.	SAMP.	OTT.	DAGS.	TEIKN.	BREYTT	YFIRF.	SAMP.	DAGS.	04.09.27	HANNAÐ RB TEIKN. RÖJ YFIRF. <i>[Signature]</i> SAMP. <i>[Signature]</i> VERKNR. 0445 GÖMGLIÐNR.	RAFTEIKNING HF RÁÐGJAFARVEIRNFRÆÐINGAR CONSULTING ENGINEERS	FLÉTTUVELLIR, HAFNARFIRÐI SÍMSTÖÐ SÍMANS JARDSKAUT, AFSTÖDUMYND OG SNID	TEIKN. NR. 23.1.101 NESTA TEIKN. NR. 2 ÖTG.
------	-------	--------	--------	--------	-------	------	-------	--------	--------	--------	-------	-------	----------	--	--	---	---