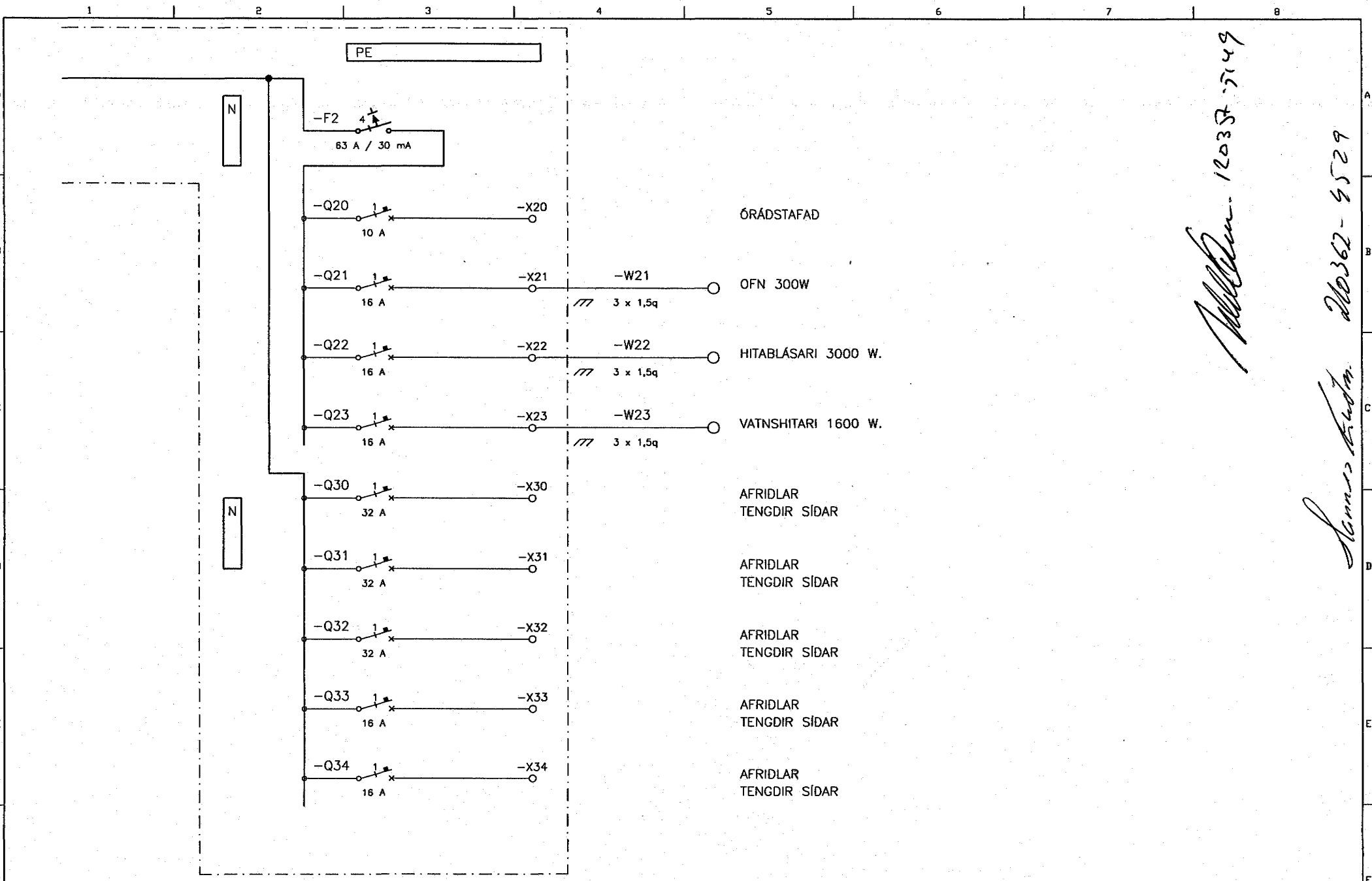


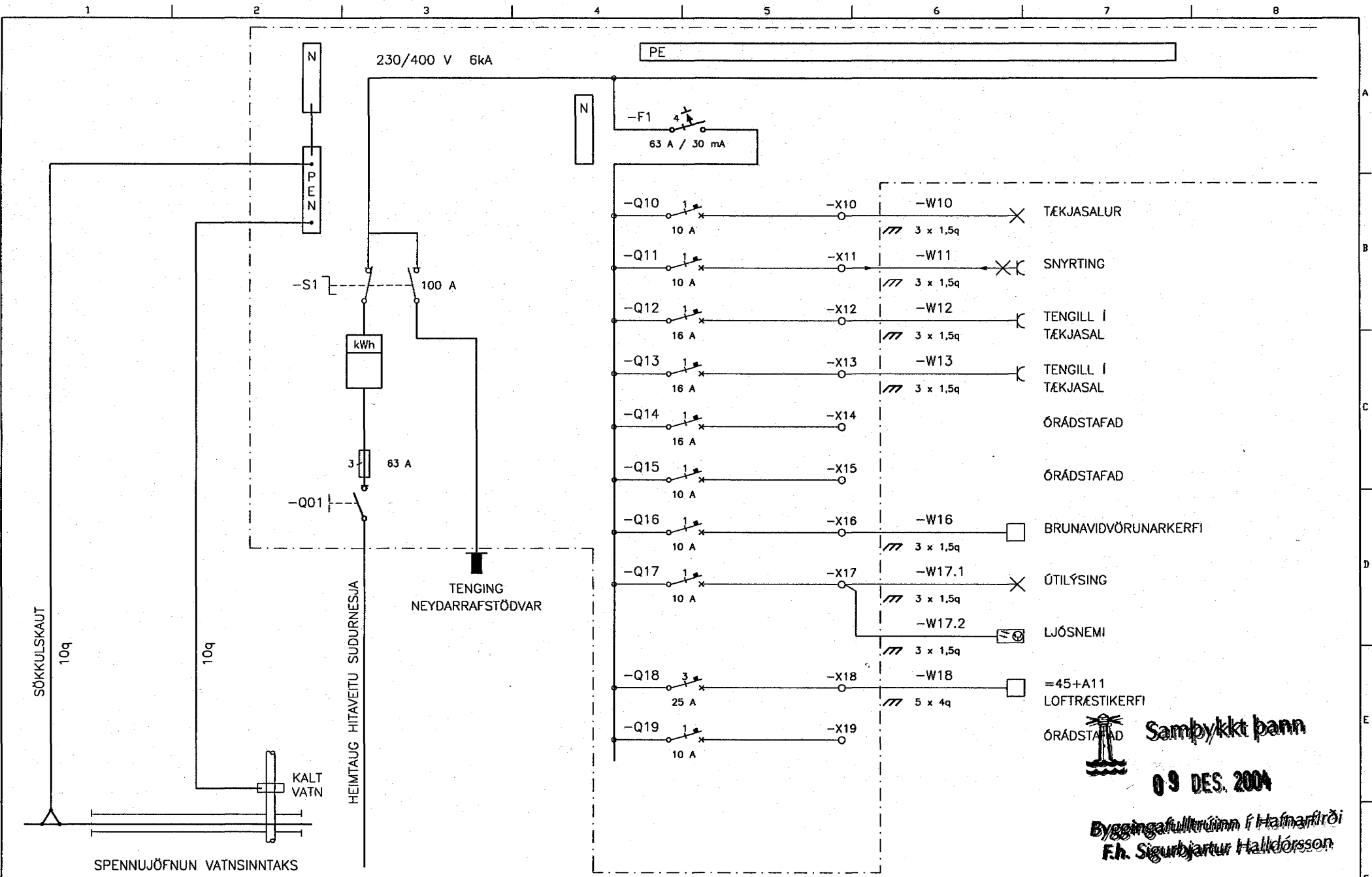
Eigi má fjálfalda þessa teikningu til notkunar fyrir þriðja aðila, né breyta henni án leyfis Rafteikningar hf.



Handwritten notes:
 1203B-7149
 20362-4529

				HANNAÐ RB			RAFTEIKNING HF RÁÐGJAFARVERKFRÆÐINGAR CONSULTING ENGINEERS		FLÉTTUVELLIR, HAFNARFIRDI SÍMSTÖÐ SÍMANS ADALDREIFISKÁPUR =23+A11		
				TEIKN. RB					TEIKN. NR. 23.3.112	NESTA TEIKN. NR. /	DTG.
				YFIRF. A							
				SAMP. M							
DTG.	DAGS.	TEIKN.	BREYTT.	YFIRF.	SAMP.	DAGS. 04.09.27	VERKNR. 0445	GEYMSLUNR.			

Eigi má fjálfalda þessa teikningu til notkunar fyrir þriðja aðila, né breyta henni án leyfis Rafteikningar hf.



Sambýkkt þann
09. DES. 2004
 Byggingafræðingur í Hafnarfirði
 F.h. Sigurbjartur Halldórsson

				HANNAÐ RB			RAFTEIKNING HF RÁÐGJAFARVERKFRÆÐINGAR CONSULTING ENGINEERS		FLÉTTUVELLIR, HAFNARFIRDI SÍMSTÖÐ SÍMANS ADALDREIFISKÁPUR =23+A11		
				TEIKN. RB					TEIKN. NR. 23.3.111	NESTA TEIKN. NR. 23.3.112	DTG.
				YFIRF. A							
				SAMP. M							
DTG.	DAGS.	TEIKN.	BREYTT.	YFIRF.	SAMP.	DAGS. 04.09.27	VERKNR. 0445	GEYMSLUNR.			