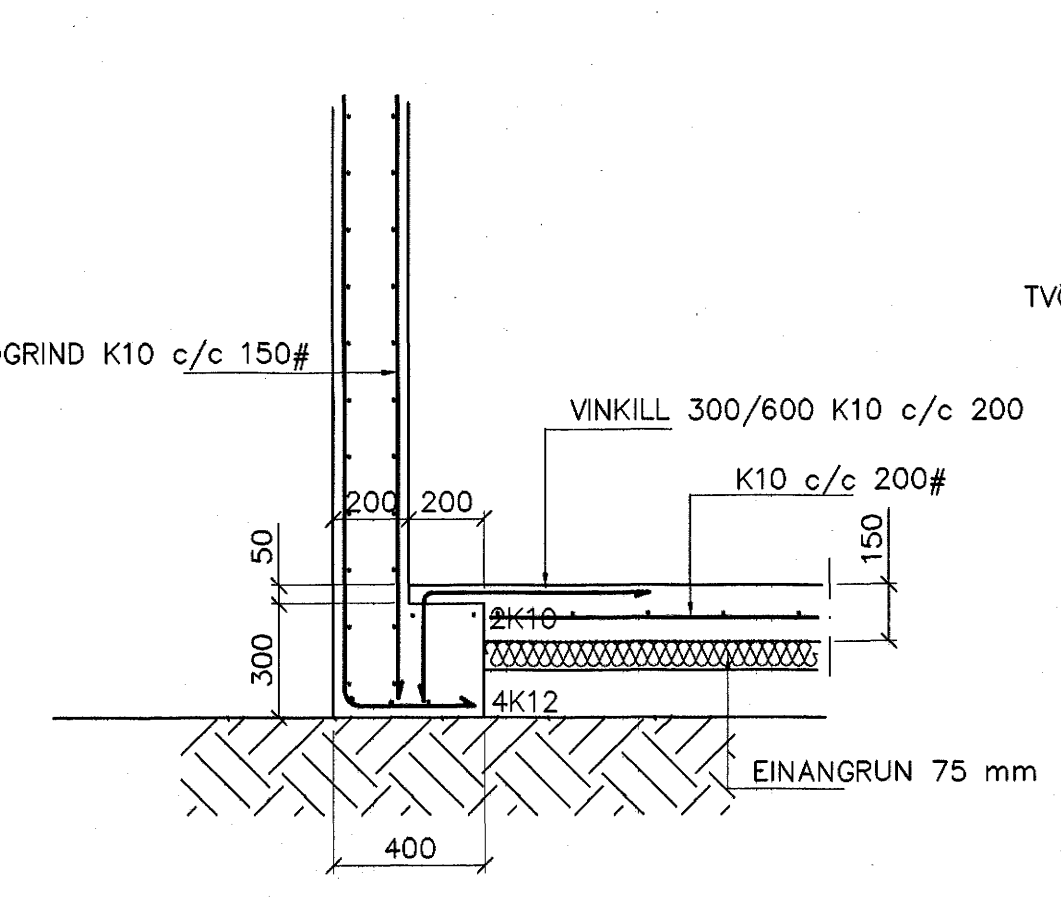
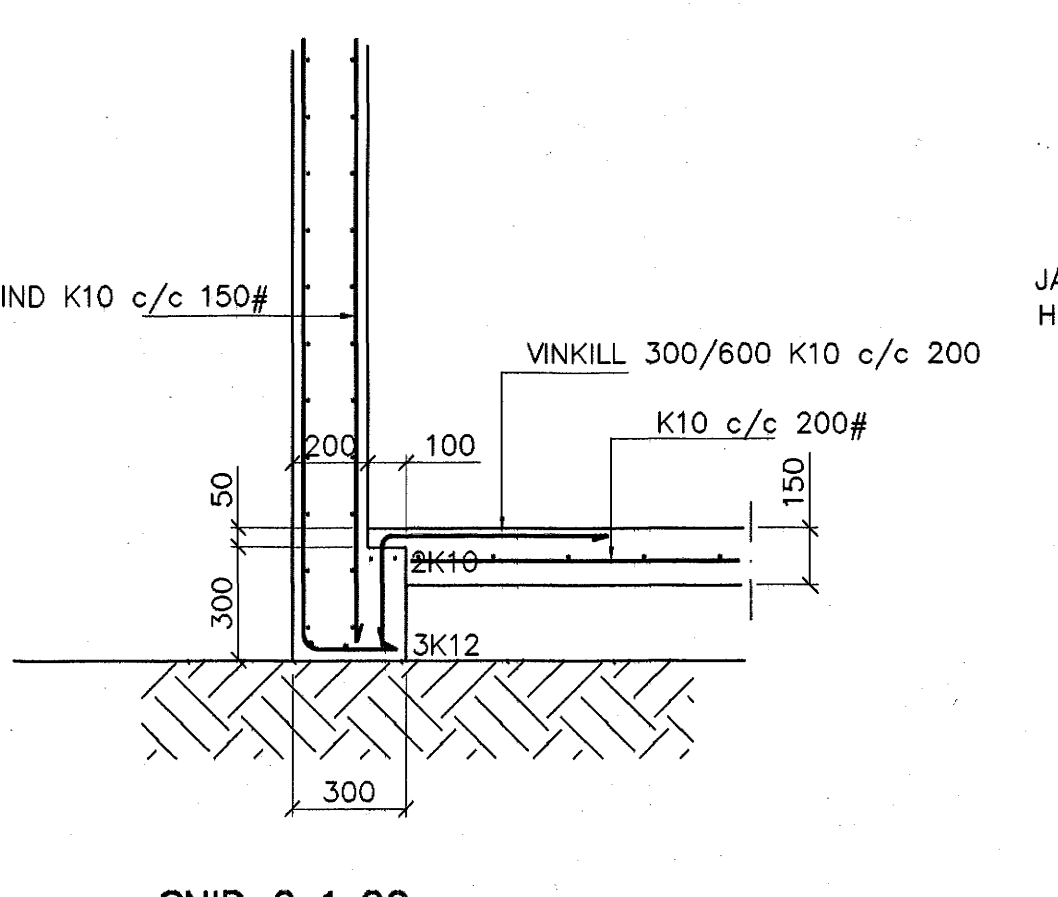


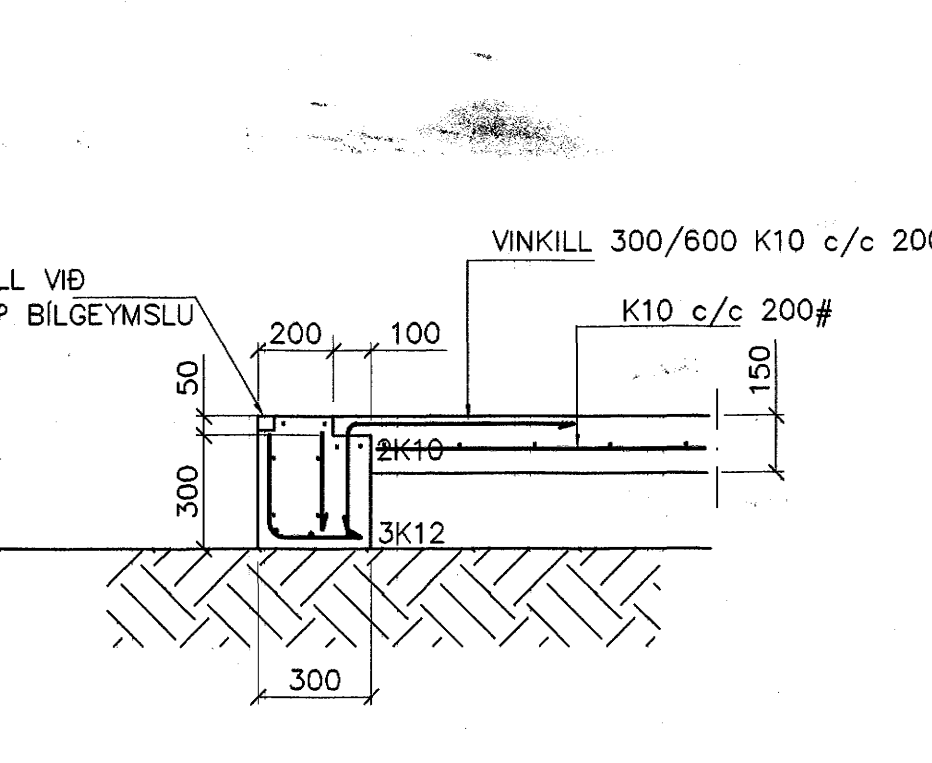
VEGGENDAR 1:20



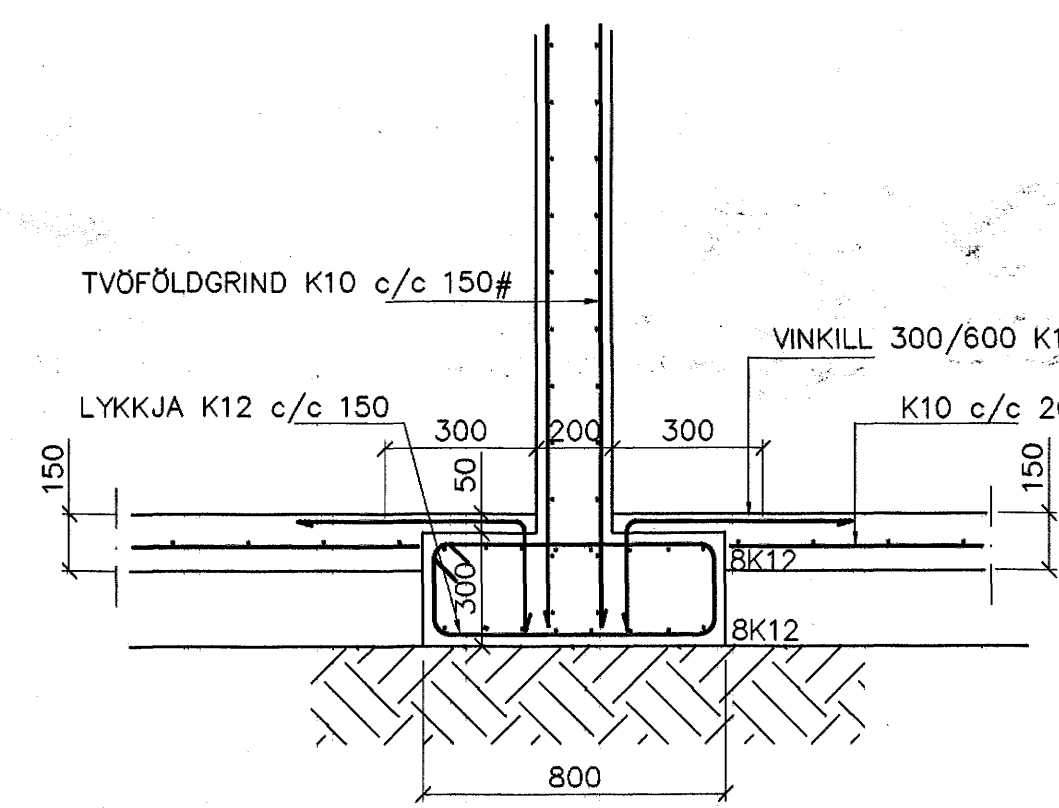
SNID 1 1:20



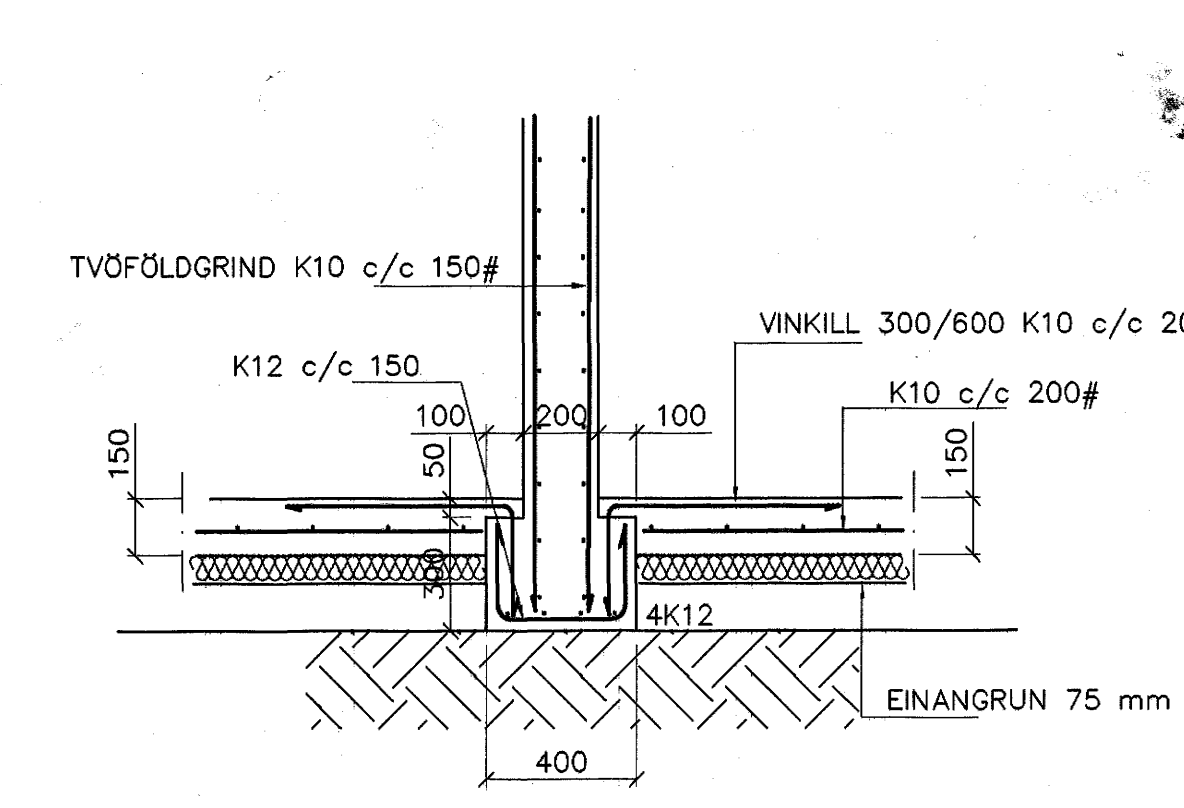
SNID 2 1:20



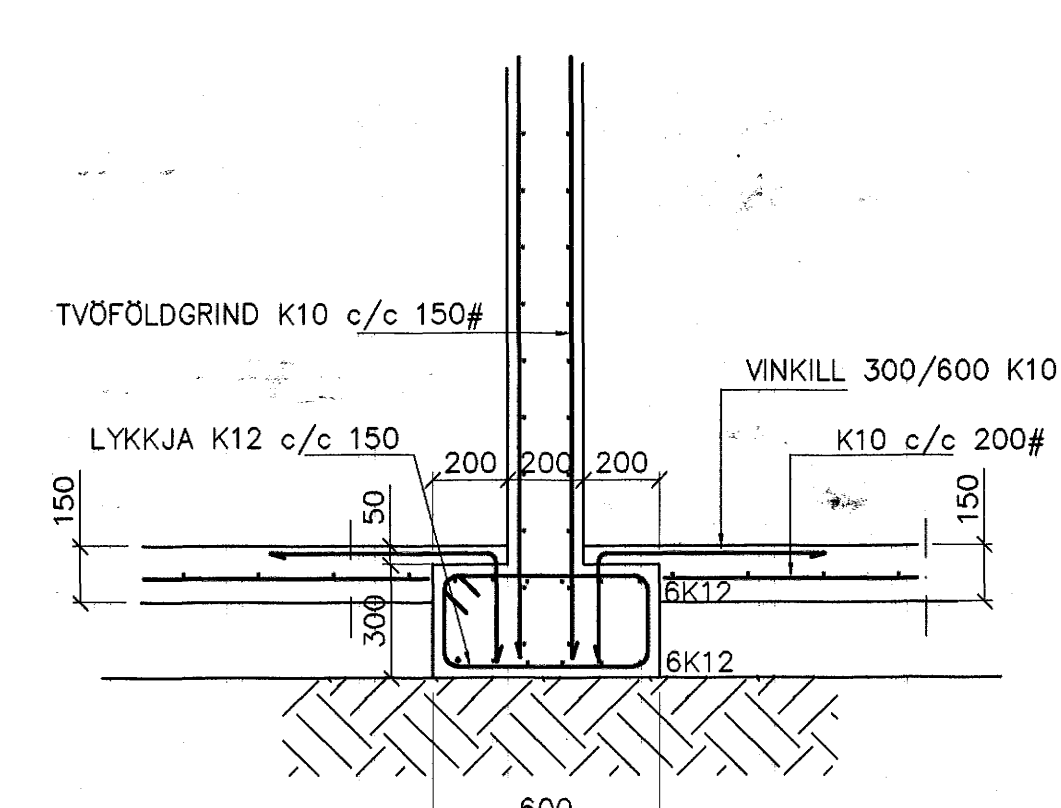
SNIP 3 1:20



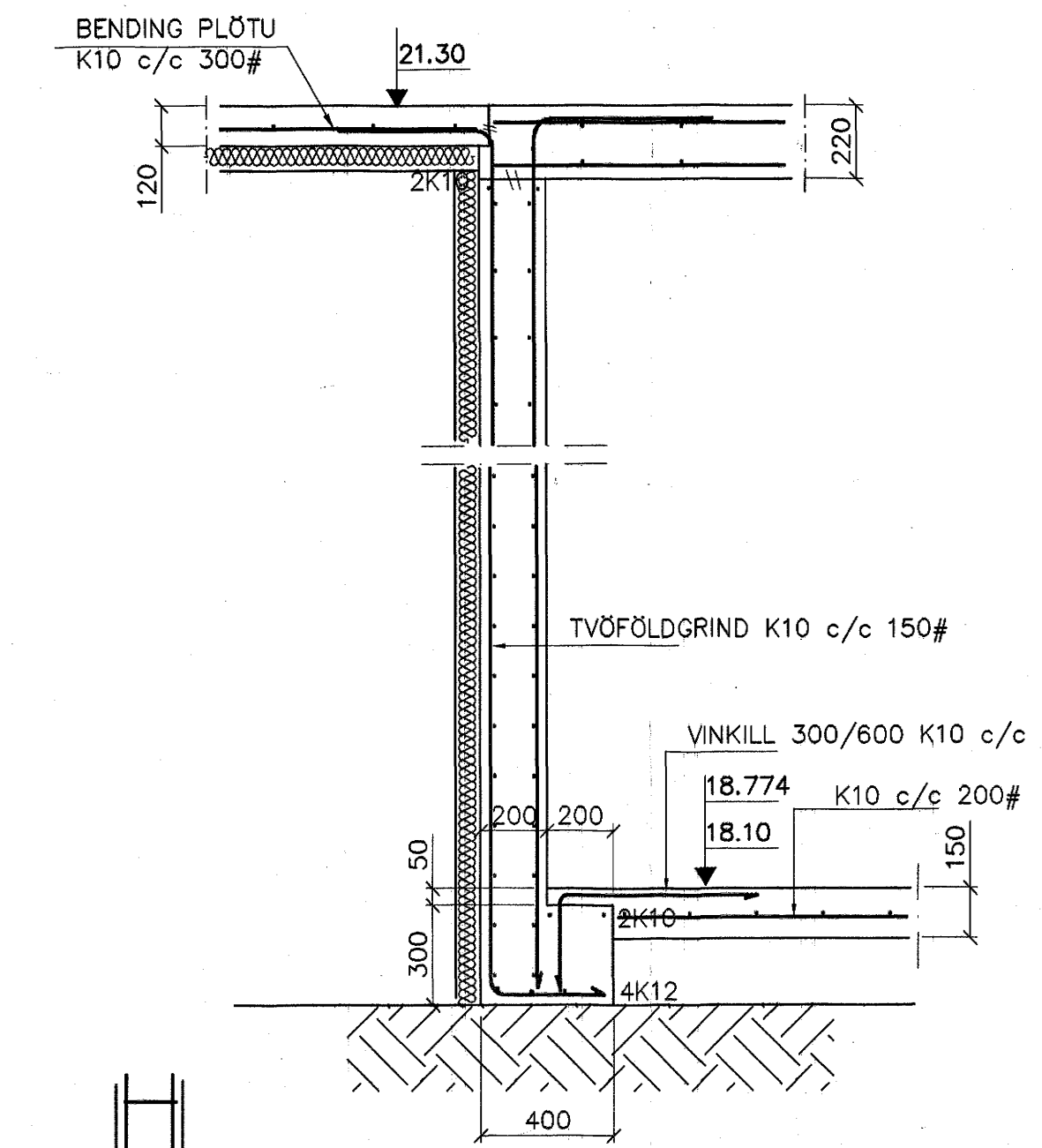
SNID 4 1:20



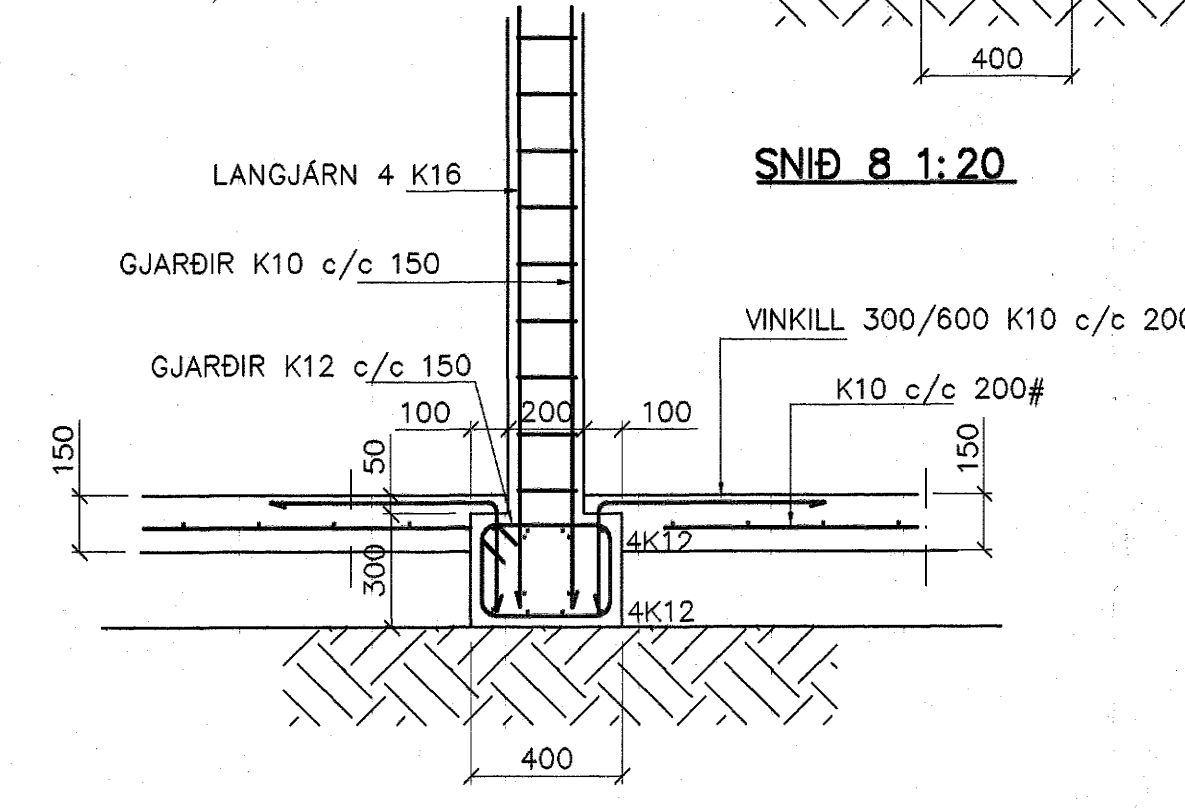
SNID 5 1:20



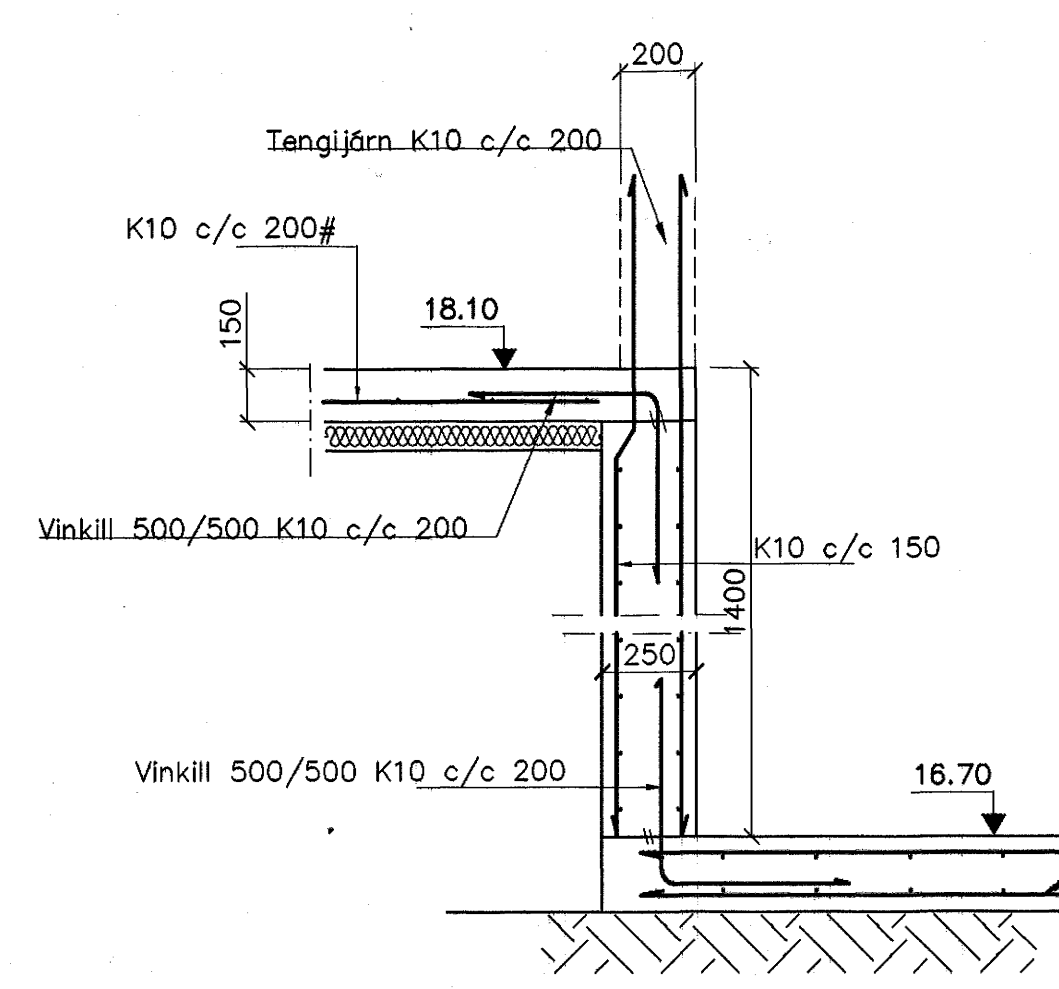
SNID 6 1:20



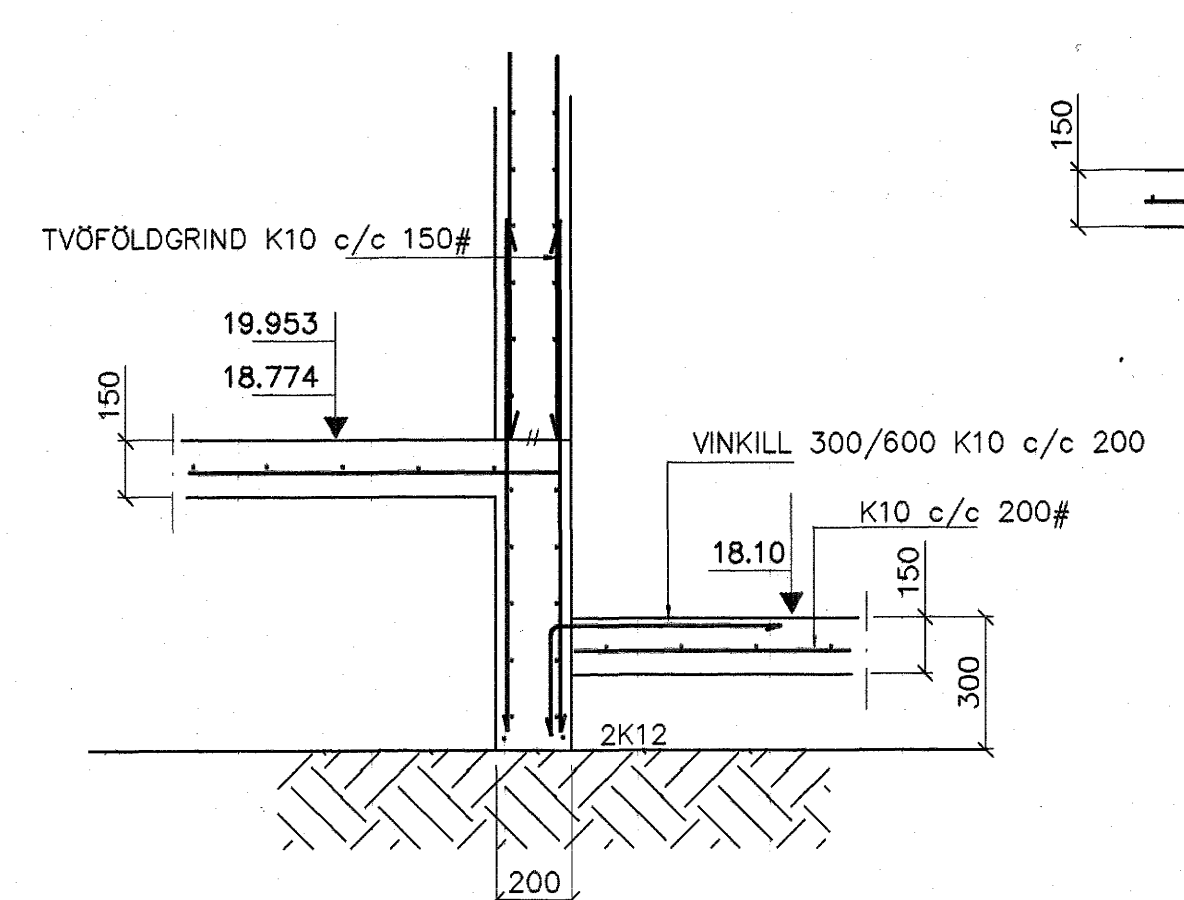
SNIP 8 1:20



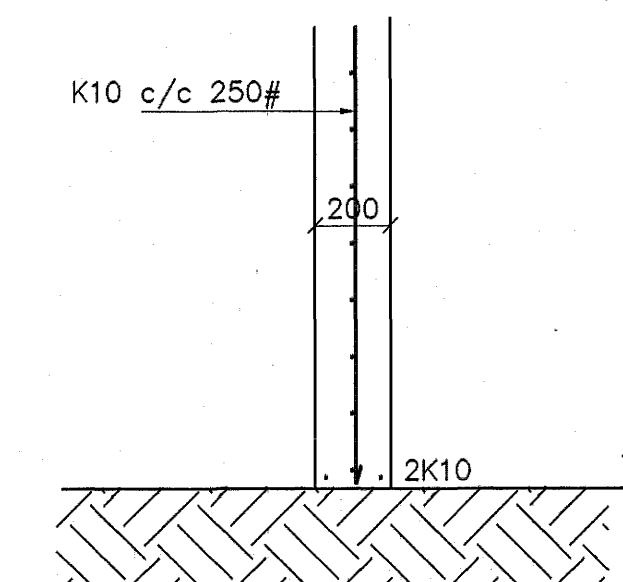
SNIP 7 1:20



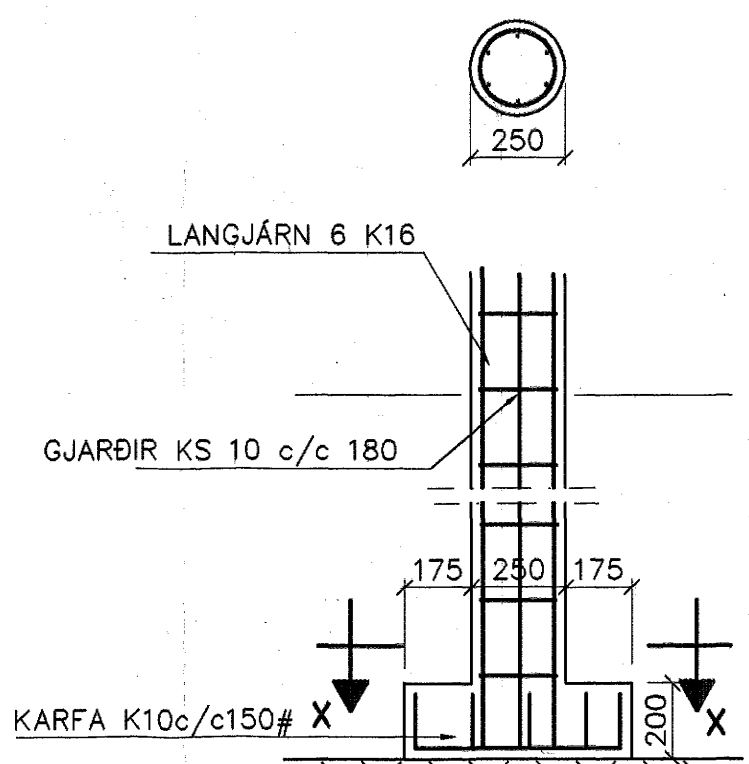
SNIP 9 1:20



SNIP 10 1:20



SNIP 11 1:20



SNIP 13 1:20

SÓLA S1 1:20

SÓLA S2 1:20

SNIP X-X 1:20

SÓLA X-X 1:20

bending botnplötu
k10 c/c200#
eða bendinet k-189
netið skarist um eina
móskvaröð

SKÝRINGAR

STEYPA=S250
LÖFTINNHALD > 5%
V/S-TALA < 0,55
BENDISTÁL= Ks410
ÞAR SEM HÉD UNDIRSTÆÐA ER > 120 SM KOMI EINFÖLD GRIND
K10 c/c 300#
FYLING INNI Í SÖKKLA SKAL VERA FROSTFRI OG ÞJAPPAST Í 30
SM LÖGUM
UNDIRSTÖÐUR HVÍLA Á KLÖPP.
MESTA ALAG Á UNDIRSTÖÐUR < 500 KN/M

01	OKT.04	LYFTUHOFS FÆRT	G.H.
Br.	Dags.	Eðli breytinga	Sign.

ESKIVELLIR 7
HAFNARFIRÐI

UNDIRSTÖÐUR-MÁLTEIKN

MKV. 1:50 1:20
9. DES. 2004

DAGS. SEPT. 2004
VERK NR. 2422

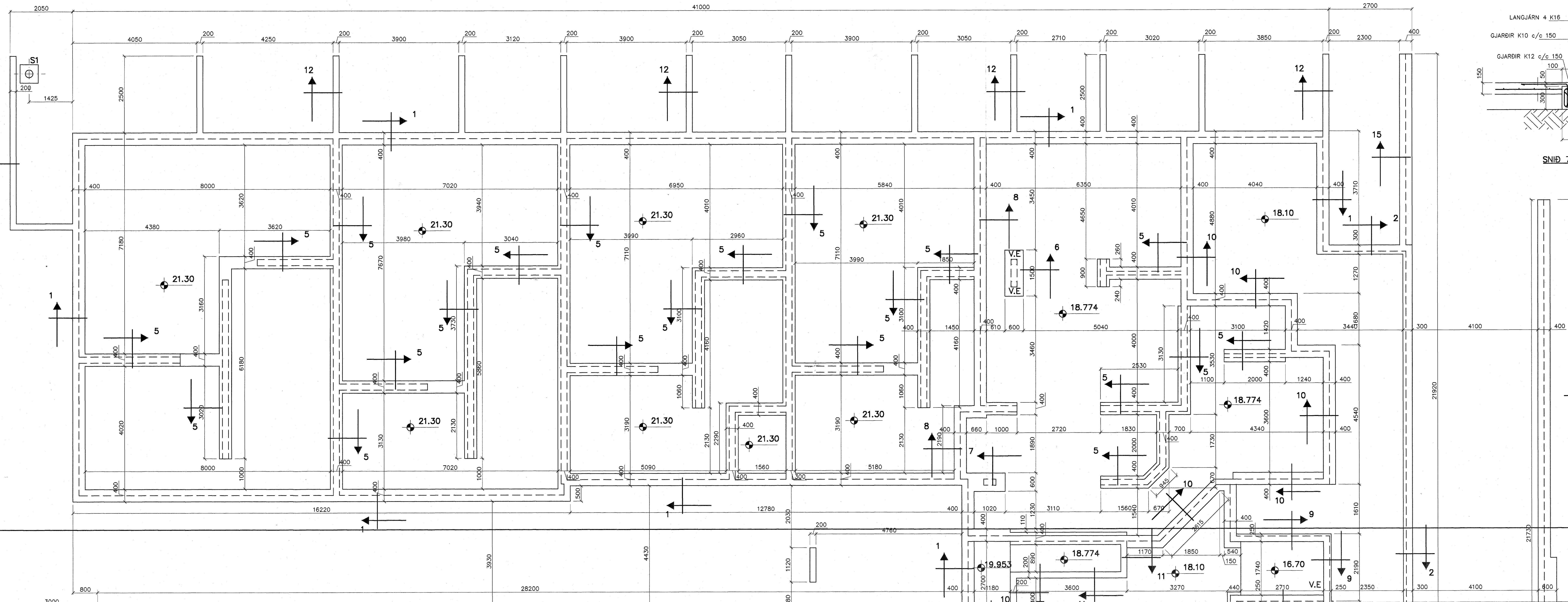
TEIKN. NR. 1-01

HANNAÐ SIG. ÞORLEIFSS. KT. 241148-3009

TEIKNAD G.H.

ÞYRREARID

TEIKNIPJÓNUSTA SIGURDÓTTUR ÞORLEIFSSONAR ehf
STRANDGÖTU 11 220 HAFNARFIRÐI
SÍMI 665-4285 FAX 665-3876
E-mail teakni@jonusta.is
kt: 440683-2839



GRUNNMYND 1:50