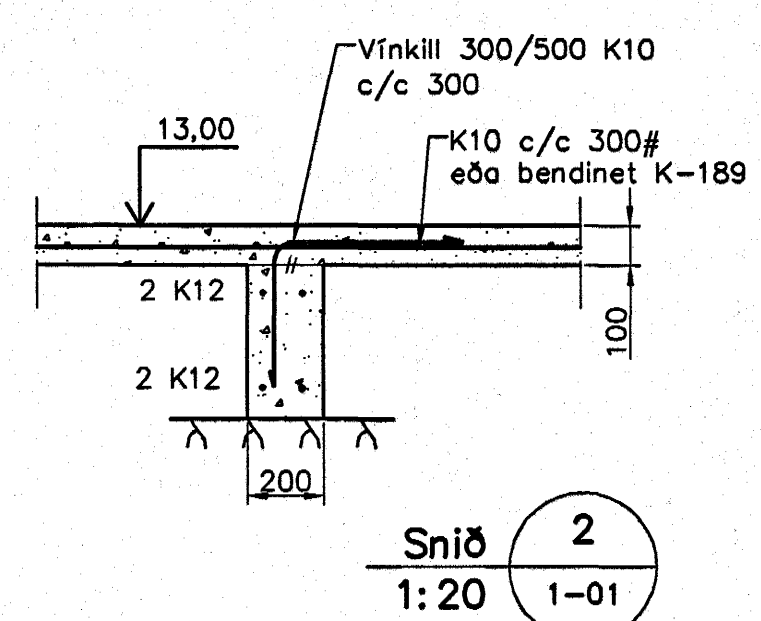
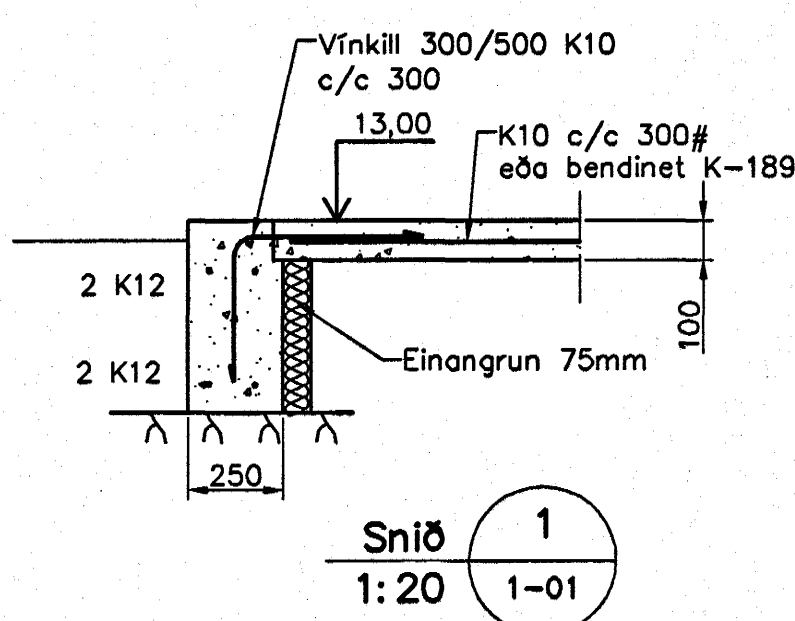


Undirstöður, Grunnmynd, 1:100



Skýringar

Almennar skýringar sjá blað 00-01
 Undirstöður hvíla á klöpp
 Heð undirstöðu skal vera amk. 40 sm
 Mesta álag á undirstöðu = 0,2 MPa
 Fylling inn í sökkla skal vera frostrífr og þjappast í 30 sm lögum
 Fylling inn í sökkla skal vera frostrífr grús. Fylling skal þjappast í 30 sm lögum með amk. 60 kg vibrásleða 3 umferðir hver lög

Samþykkt þann
 09. DES. 2004
 Byggingafræðingur í Hafnarfirði
 E.h. Sigurbjartur Halldórsson

Handwritten signature
 211256-4517

Útgáfa	Breyting	Dagsetning	Hannað
B-1	Húsi bætt við	30.11.04	S.H.
Sveinbjörn Hinniksson Byggingatæknifræðingur Kl. 160061-2529 Brúkaugata 9 Hafnarfirði Sími: 555-4008, 961-9951 Netfang: sveinh@sei.is		Staður: Steinhella 15 Hafnarfirði Skýring: Undirstöður	
Hannað / Teknað	Kvartál	Dagsetning	Verkt. / Tekn.nr.
<i>Handwritten signature</i>	1:100	1.12.04	36-04 / 1-01