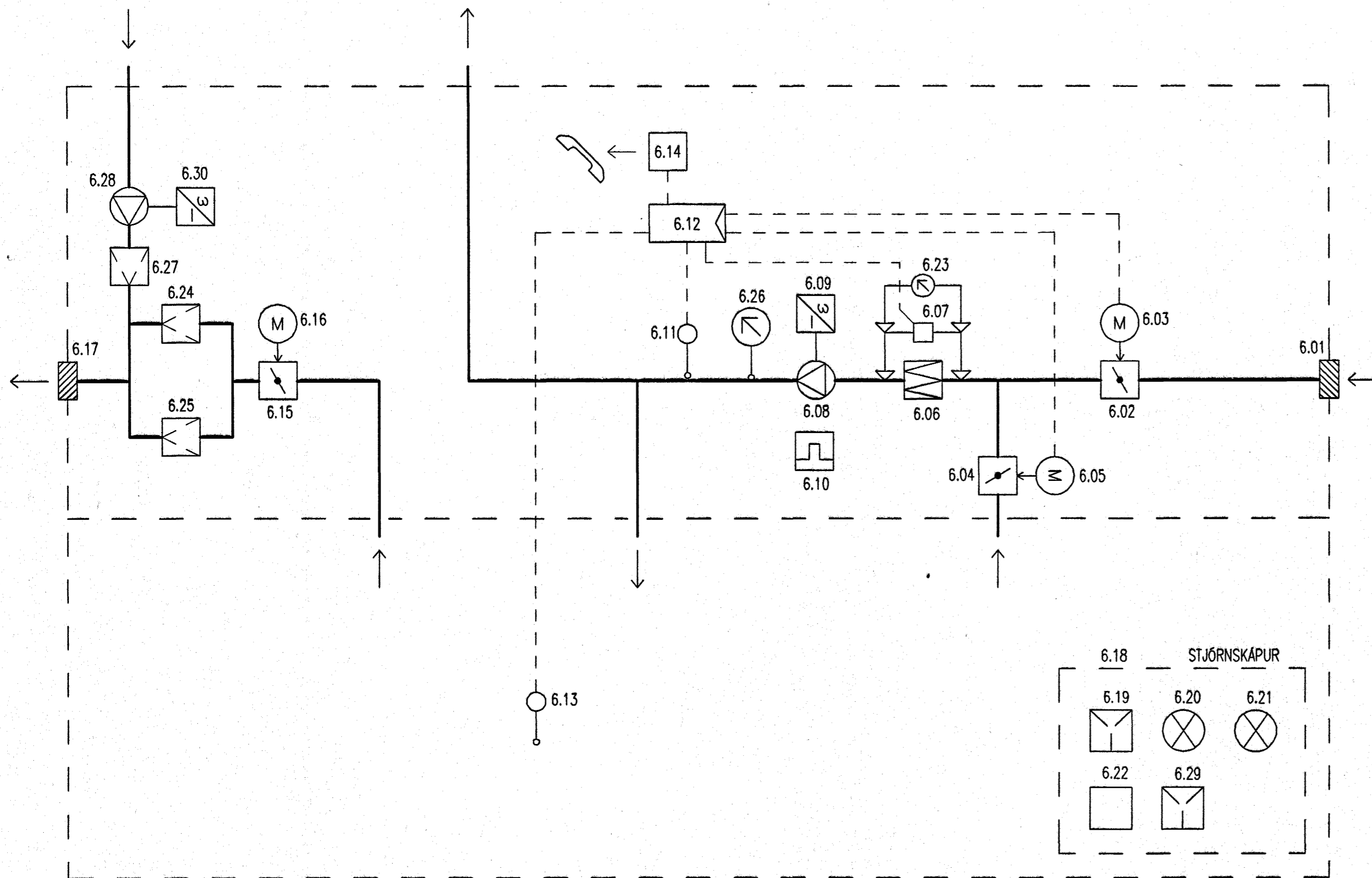


KERFISMYND-LOFTRÆSING KERFI 6



Samþykkt þann
 08 DES. 2004
 Byggingafultrúinn í Hafnarfirði
 F.h. Sigurbjartur Halldórsson

Handwritten signature and number: 021256-7579

ÚTG.	DAGS.	BREYTING:	HANNAD	SAMB.
ÚTSTÖÐ SÍMANS Fléttuvöllum Hafnarfirði			LOFTRÆSING KERFISMYND	
VSB VERKFRÆÐISTOFA			Ártun lægg. Hönnuða: Sveinn Aki Sverrisson Kt. 230855-5609	
BÍJARHRAUNI 20•220 HAFNARFJÖRDUR Heimasíða: www.vsb.is • Netfang: vsb@vsb.is Sími 585-8600 Fax 585-8610 • Kt: 710796-2899			Hannað: BS	Teiknað: BS
			Maf:	Yfirfarið: SÁS
			Dags: 17.09.04	Nr: 04819-L03