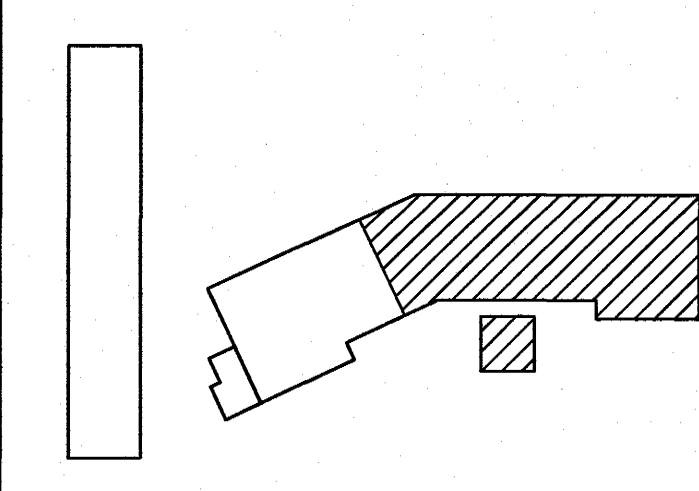
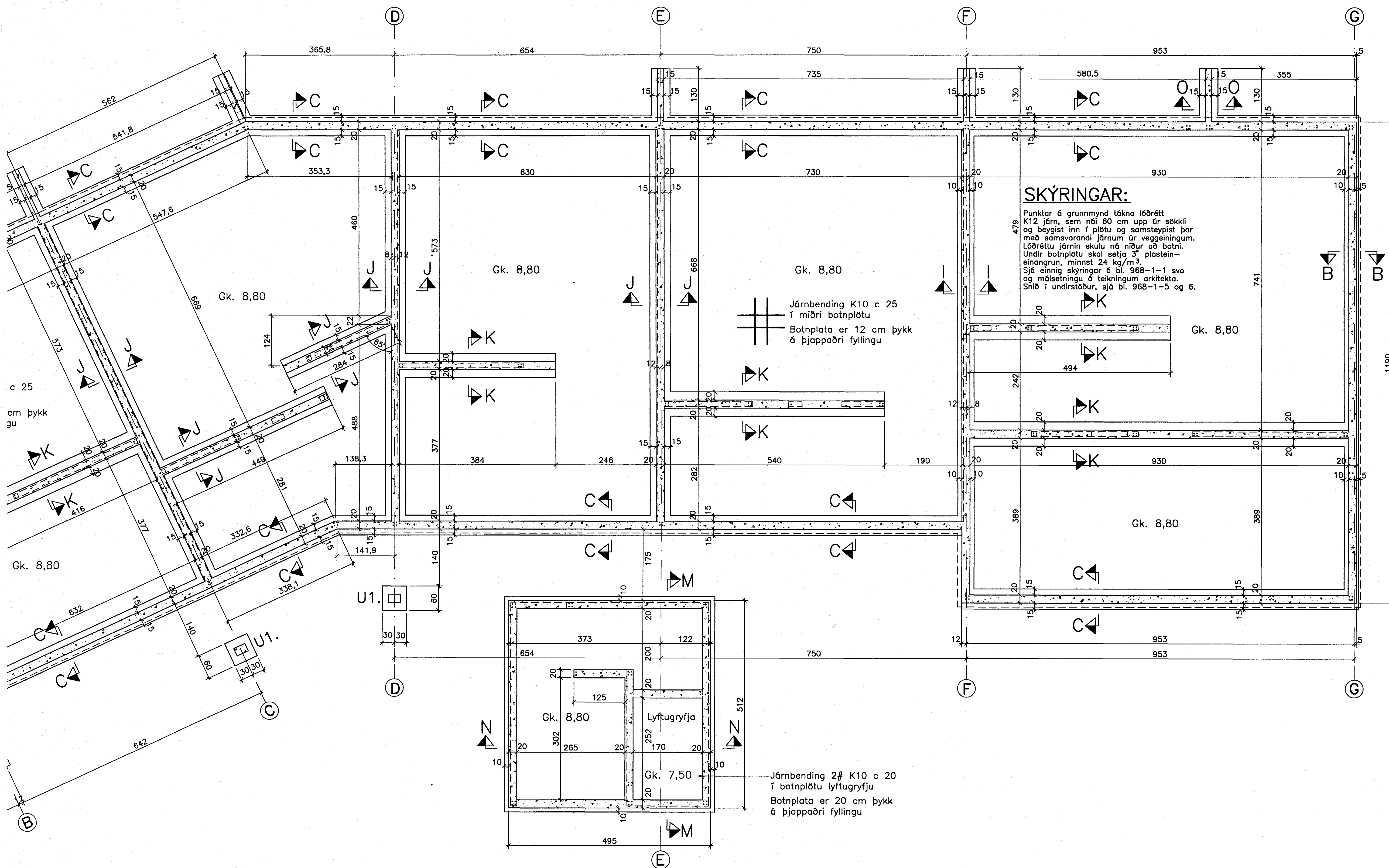


JÁRNBENT STEYPA

Undirstöður

Grunnmynd 1:50



Breytingar:

Samþykkt þann
08. DES. 2004

TEIKNISTOFAN ÖDINSTORGI
 Byggingafrádráttur í Hafnarfirði
 F.h. Sigurbjartur Halldórsson

Verkefni: Lækjargata 28 Hafnarfirði

Heiti: Járn bent steypa: Undirstöður, grunnmynd

Hönnun: Vífill Oddsson verkfræðingur
V.O.

VÍFILL ODDSSON VERKFRÆÐINGUR
 kt. 101237-3629 FVFI - FRV
 ÖDINGSGÖTU 7 REYKJAVÍK FAX: 510-2201
 SIMI: 510-2200

M. 1:50
 R. V.O./K.S.G.
 T. K.S.G.
 Dags. okt. 2004 Nr. 968-1-2