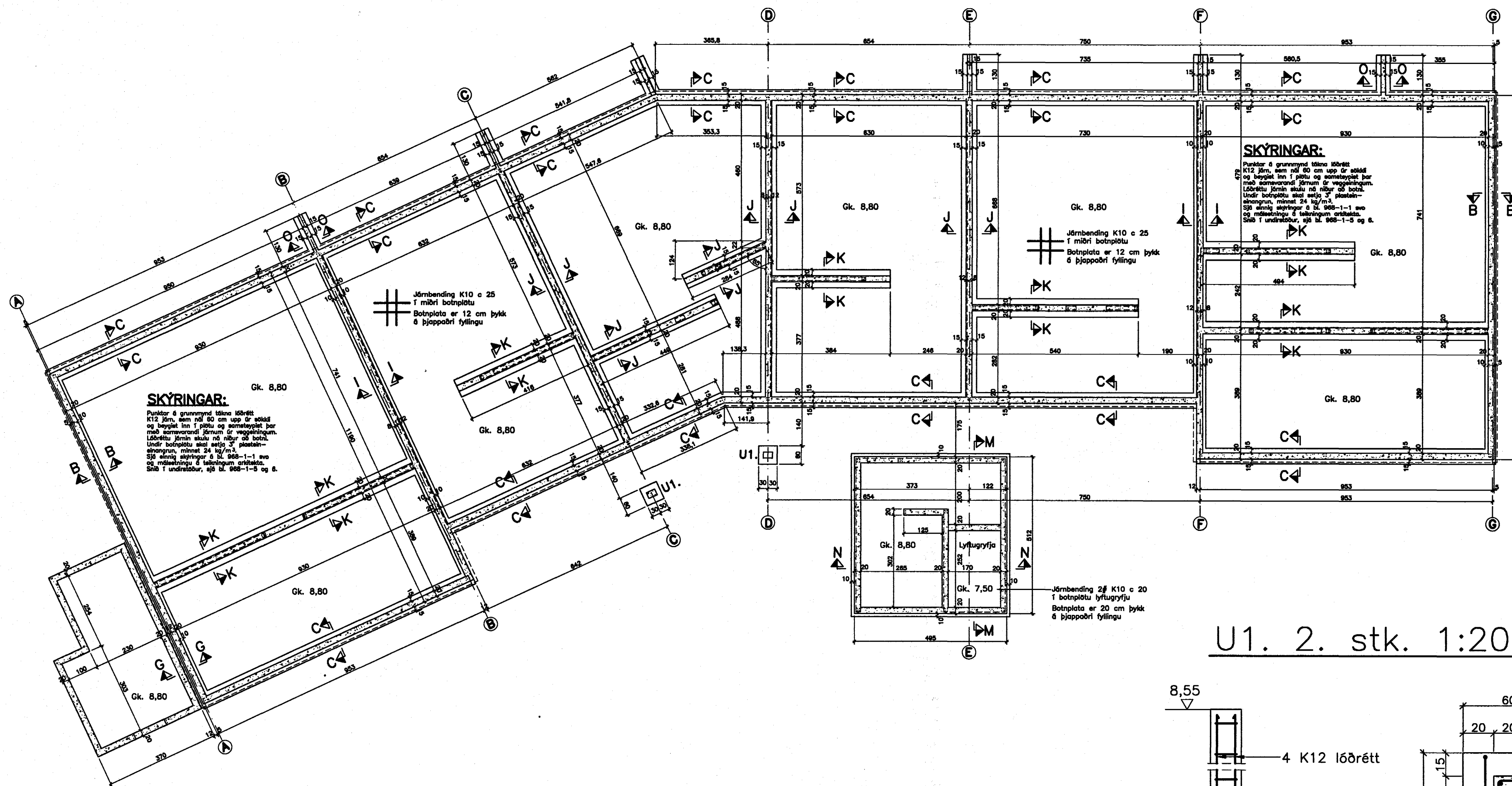


JÁRNBENT STEYPA

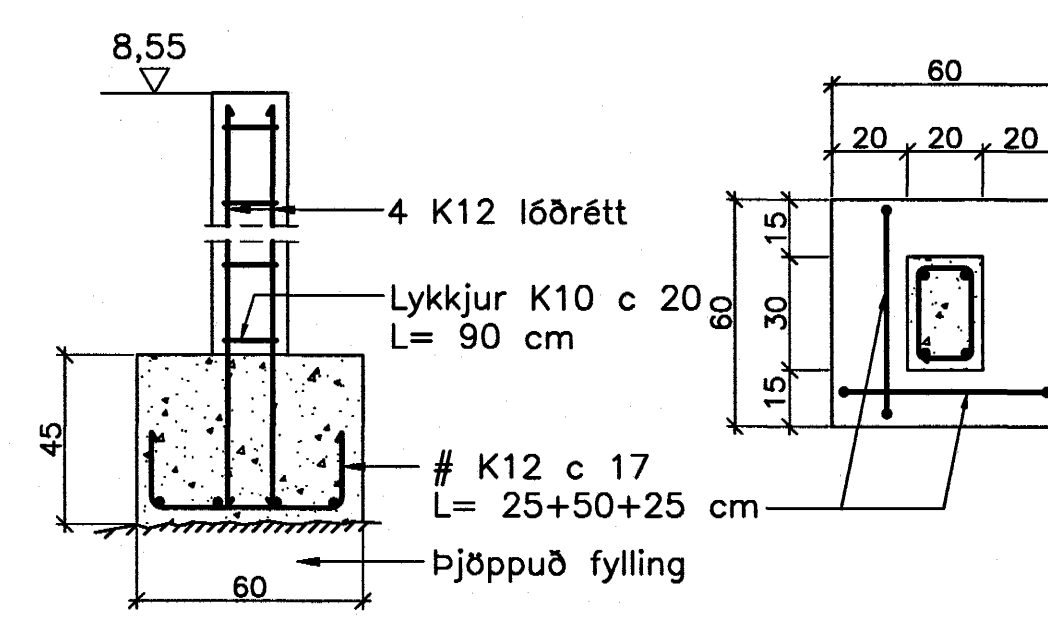
Undirstöður

Yfirlitsmynd 1:100

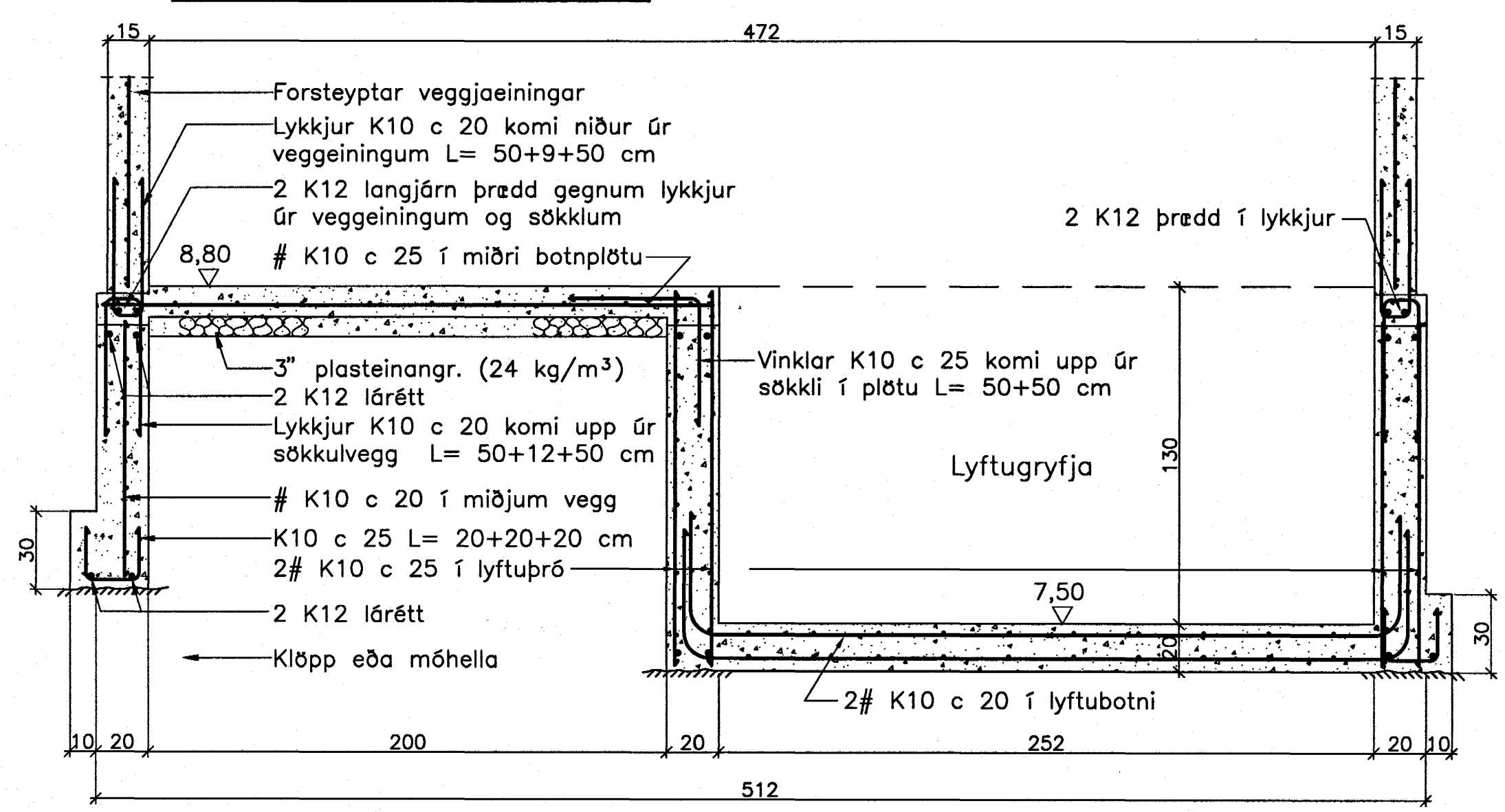
Snið 1:20



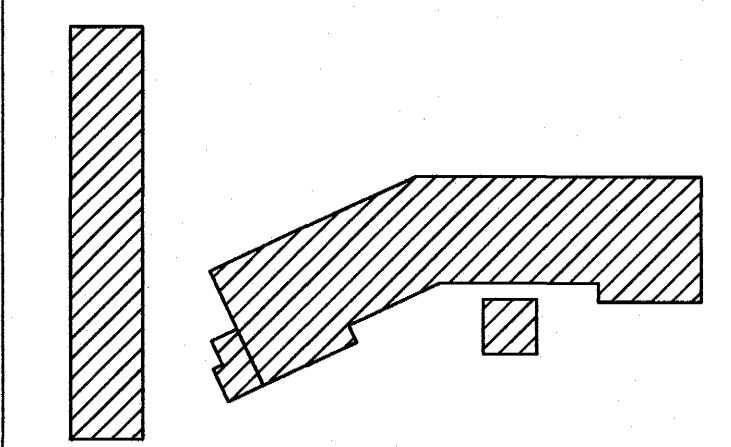
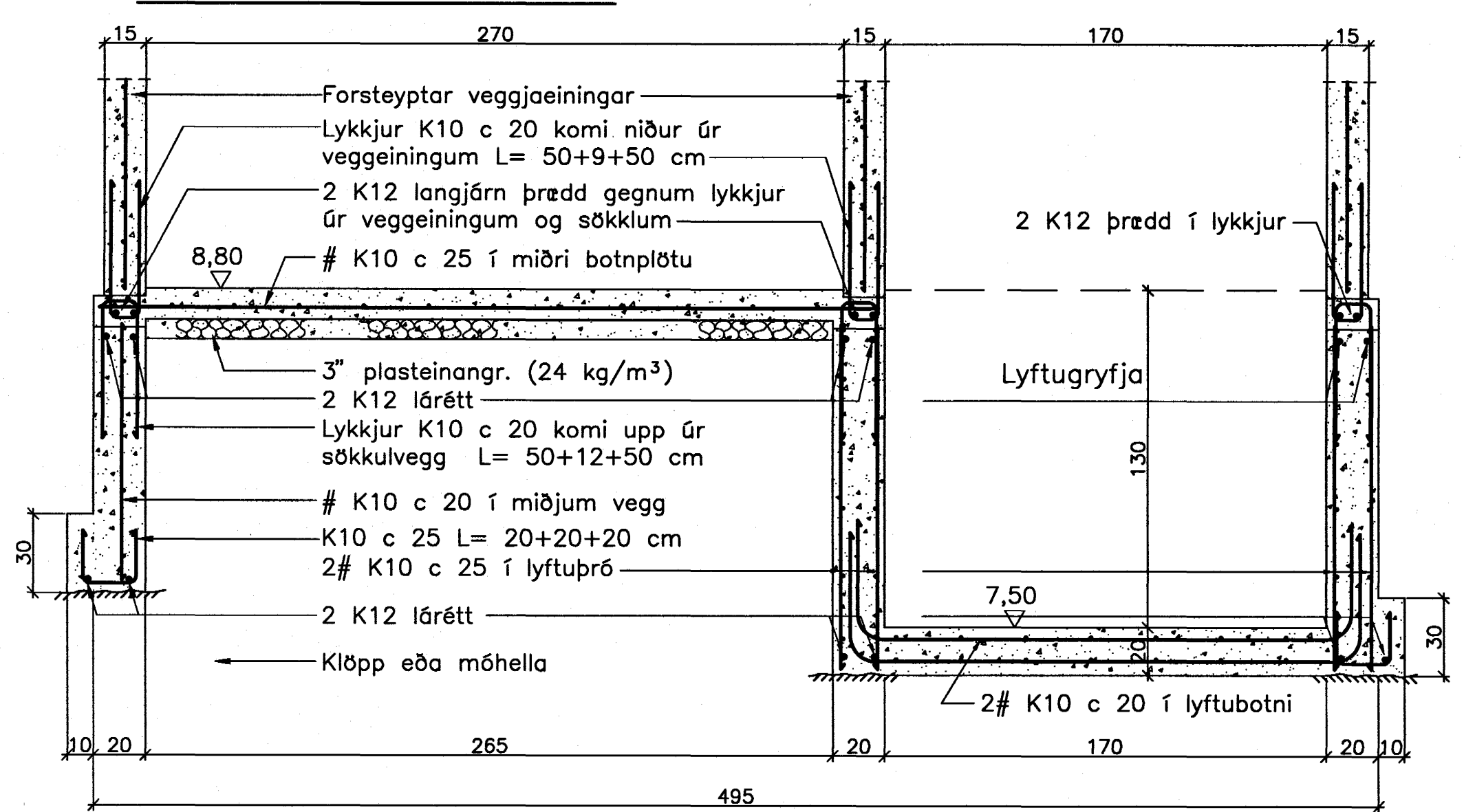
U1. 2. stk. 1:20



Snið M-M 1:20



Snið N-N 1:20



Breytingar:

Samþykkt þann
08. DES. 2004

TEIKNISTOFAN
ODINSTORGI

Byggingafræðingur í Hafnarfirði
Fh. Sigurbjartur Halldórsson

Verkefni: Lækjargata 28 Hafnarfirði

Heiti: Járnhent steypa: Undirstöður, yfirlitsmynd og snið

Hönnun: Vífill Oddsson verkfræðingur
V.O.

VÍFILL ODDSSON VERKFRÆÐINGUR
kt. 101237-3629 FVFI - FRV
ÓDINGSGÖTU 7 REYKJAVÍK FAX: 510-2201
SIM: 510-2200

M. 1:100 og 1:20
R. V.O./K.S.G.
T. K.S.G.
Dags. okt. 2004 Nr. 968-1-5