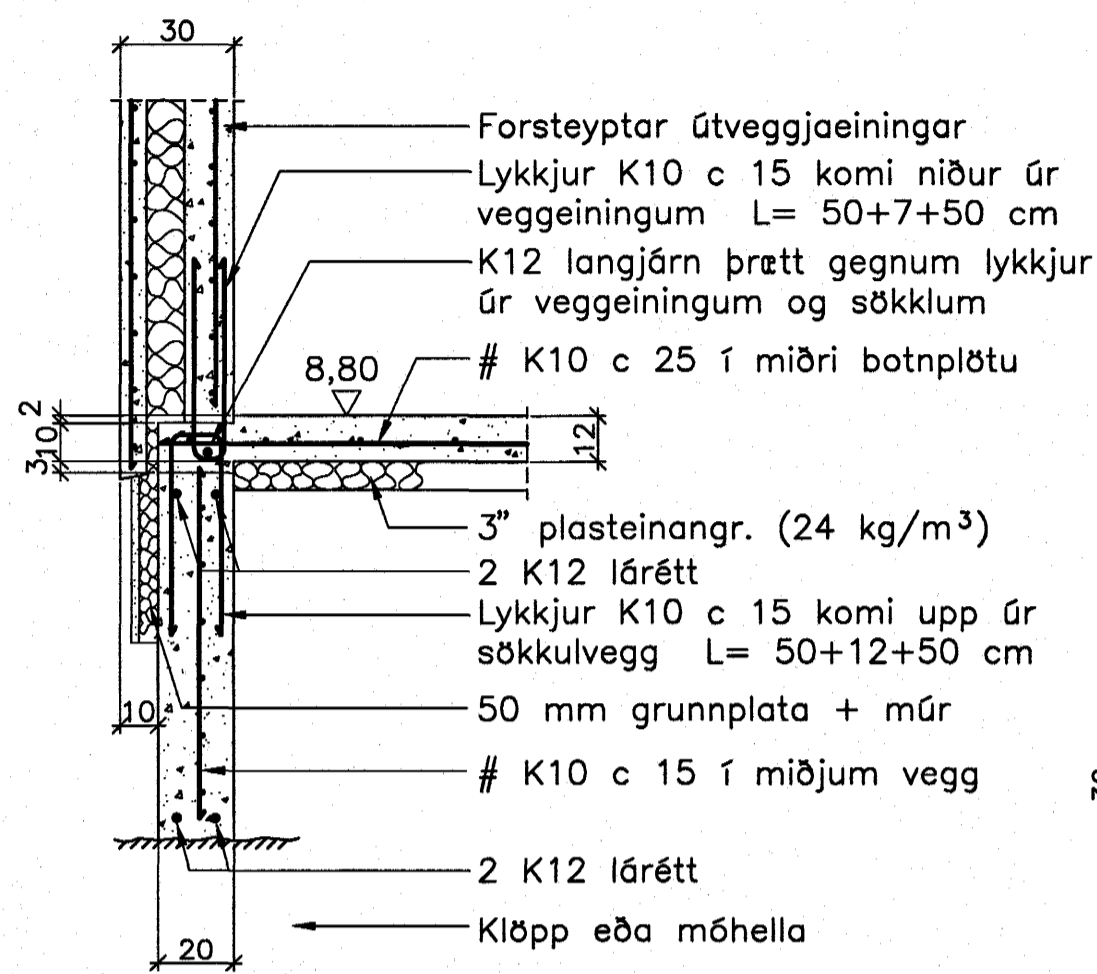


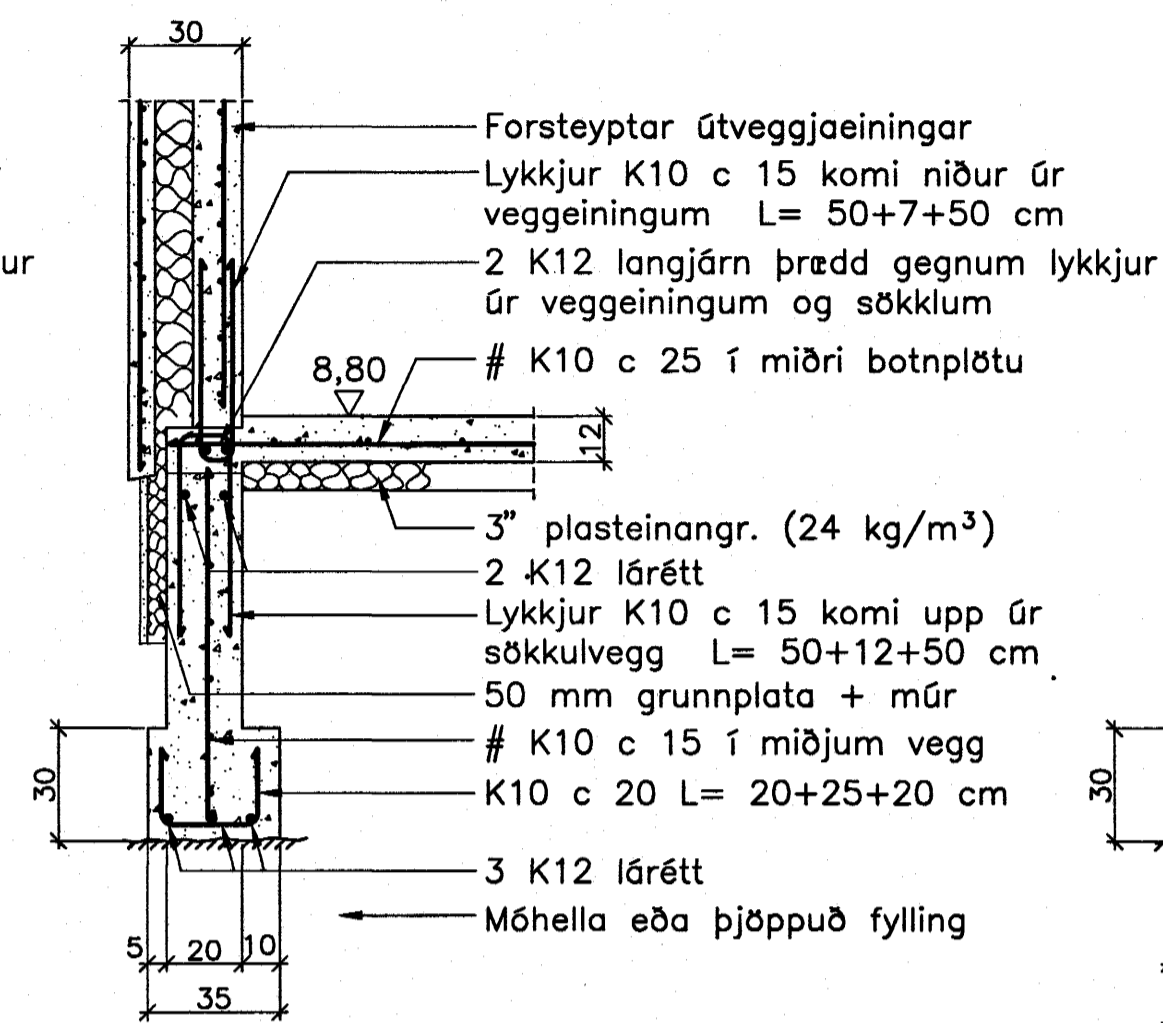
JÄRNBENT STEYPA

Snið í undirstöður 1:20

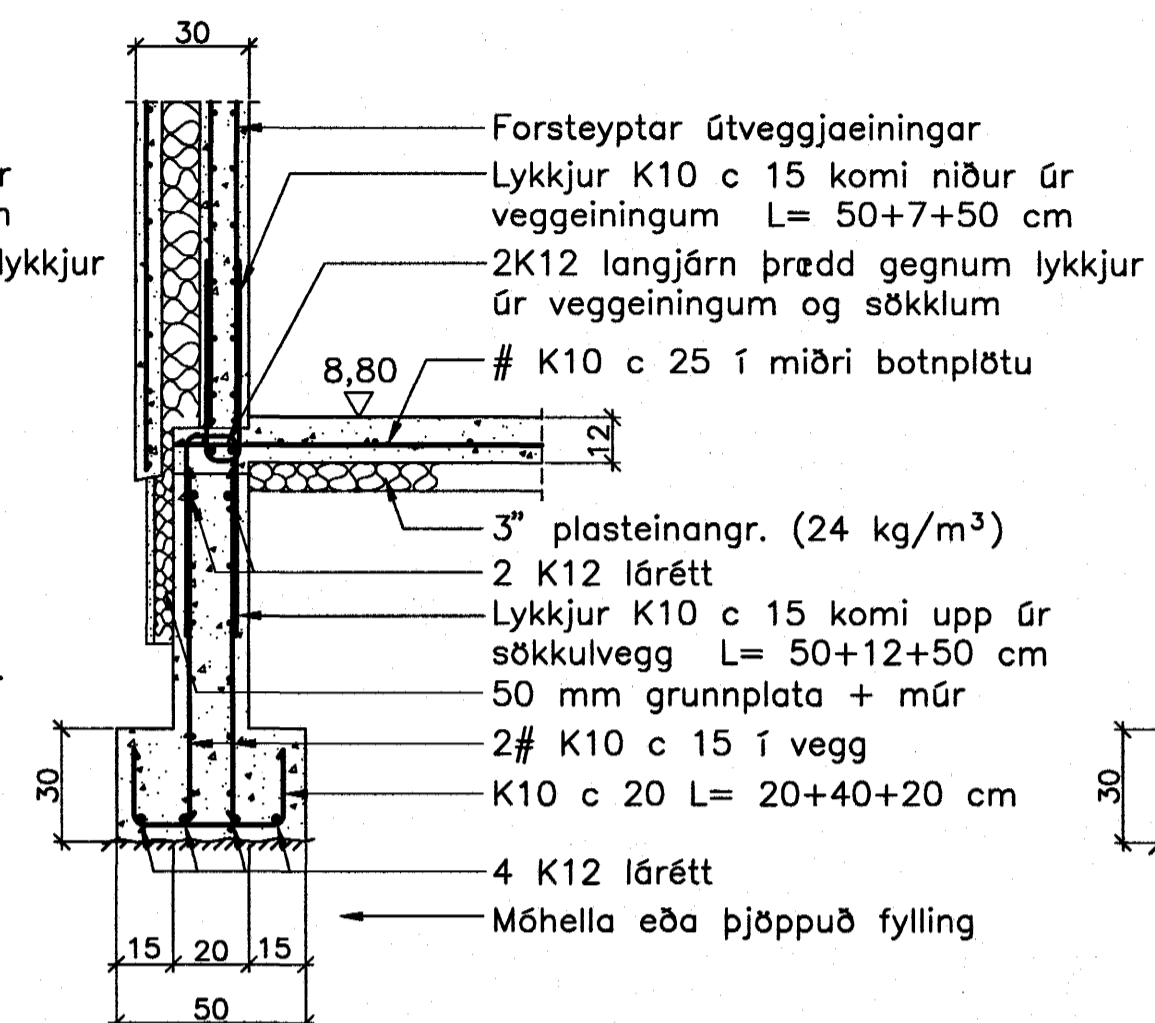
Snið A-A 1:20



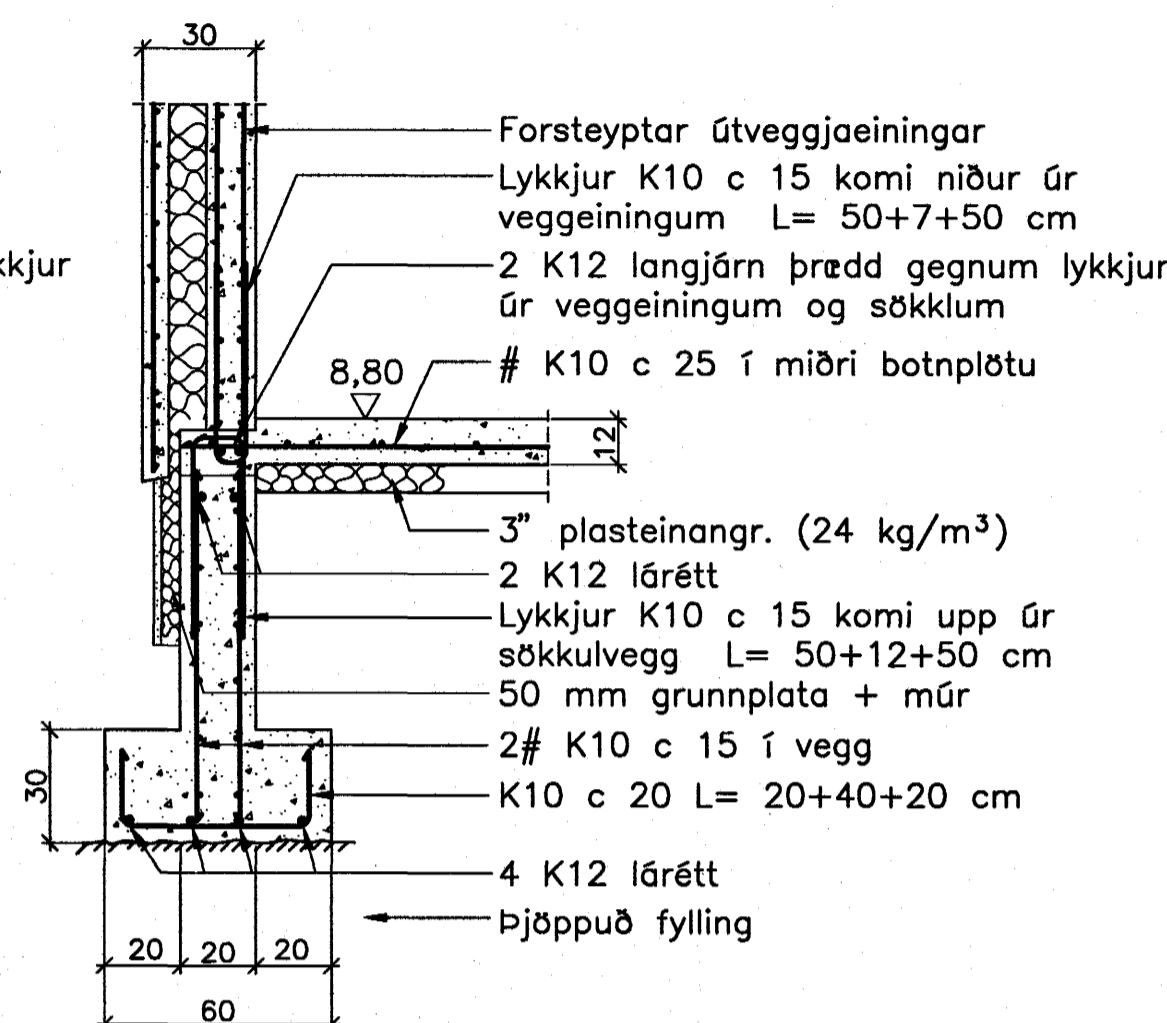
Snið B-B 1:20



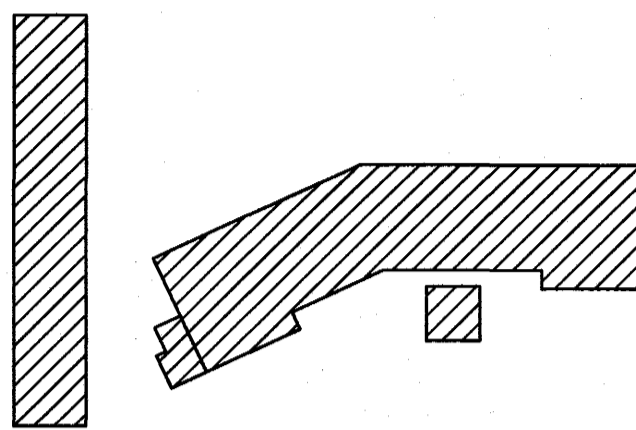
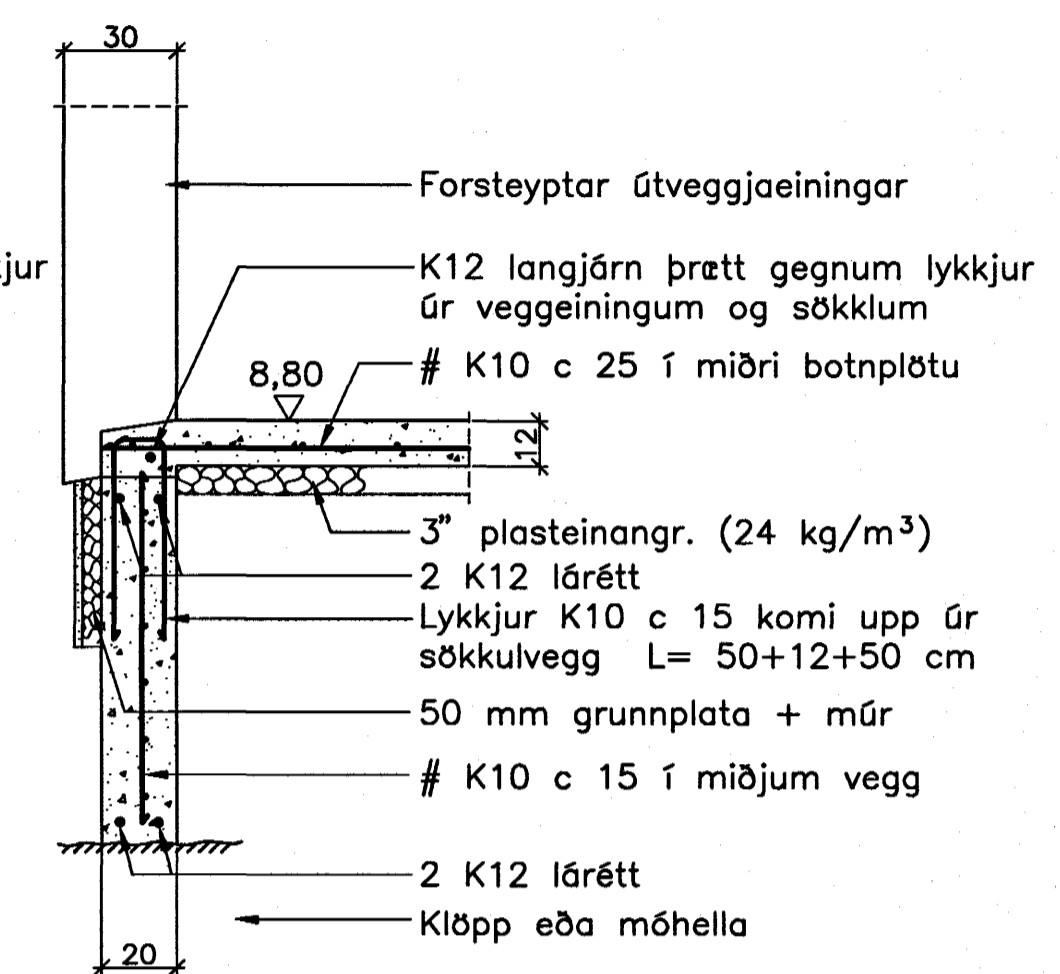
Snið C-C 1:20



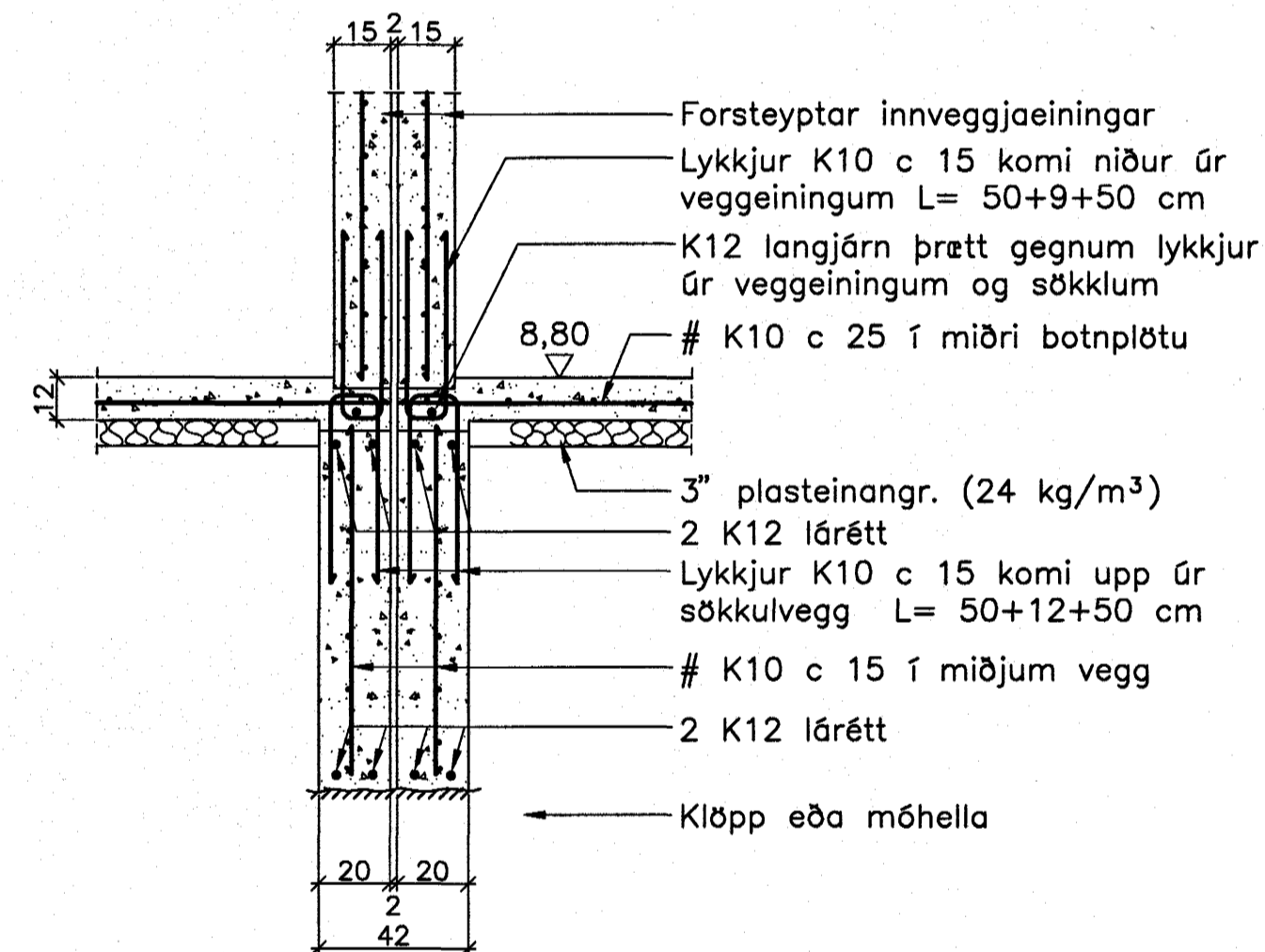
Snið D-D 1:20



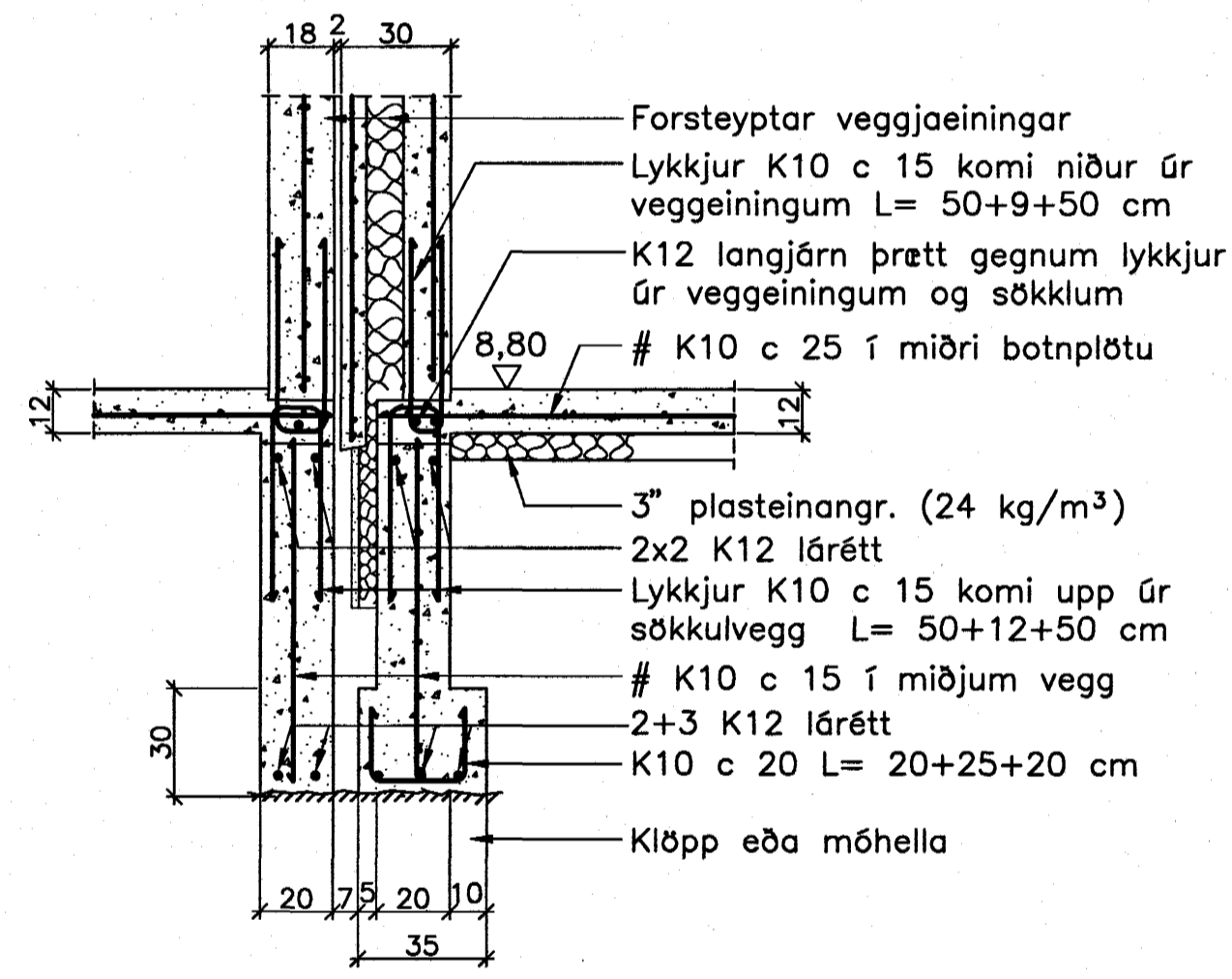
Snið E-E 1:20



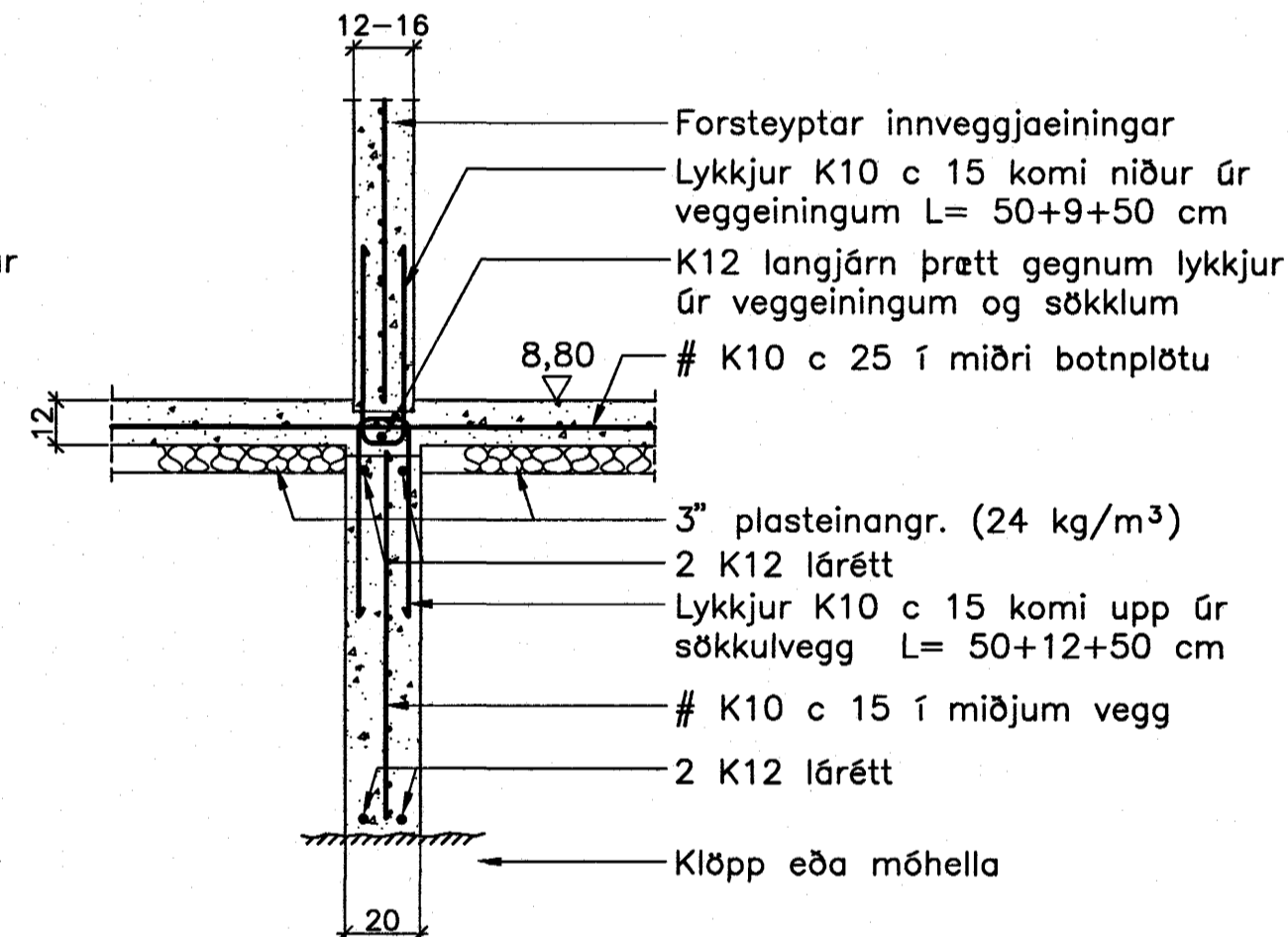
Snið F-F 1:20



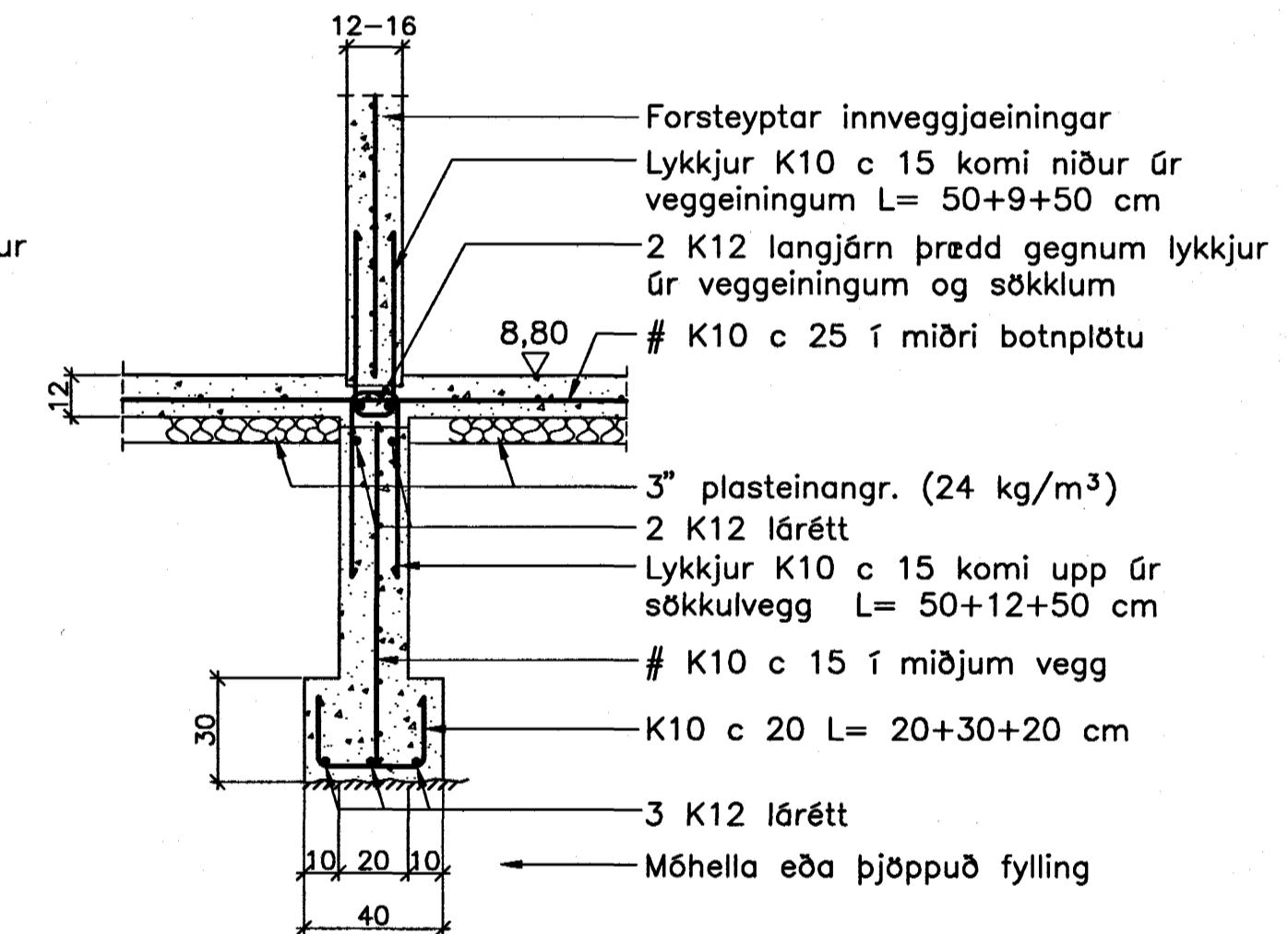
Snið G-G 1:20



Snið H-H 1:20

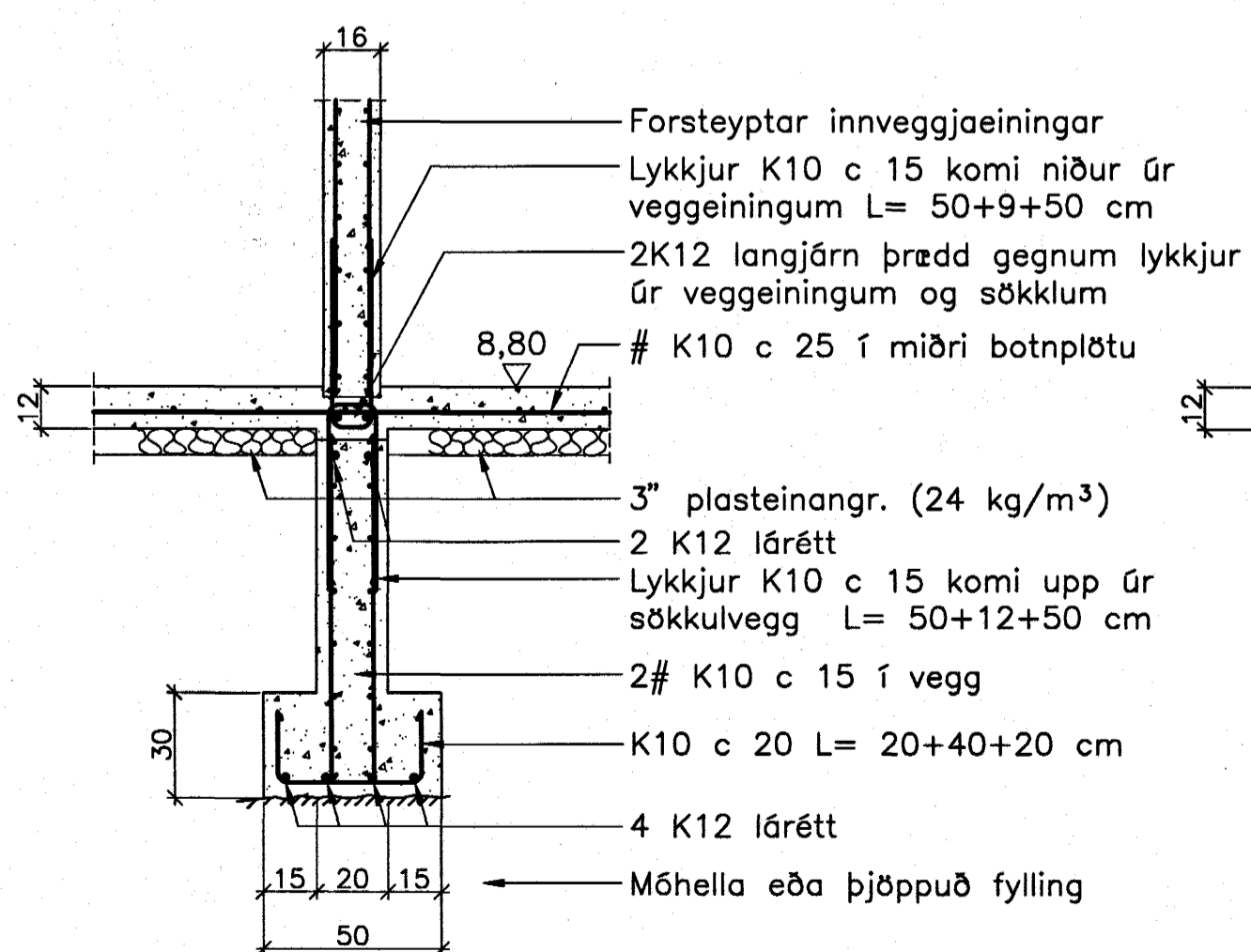


Snið I-I 1:20

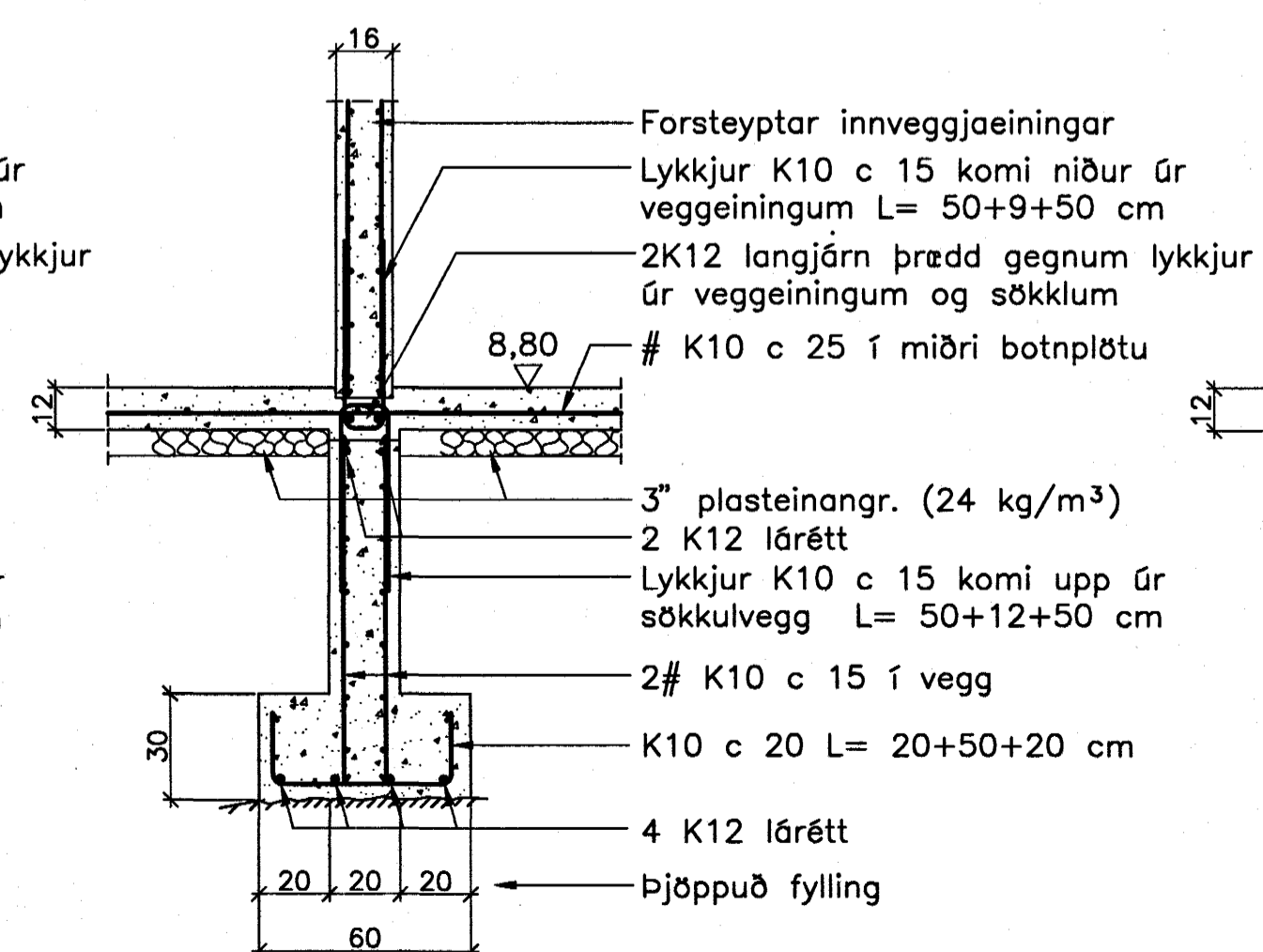


Breytingar:

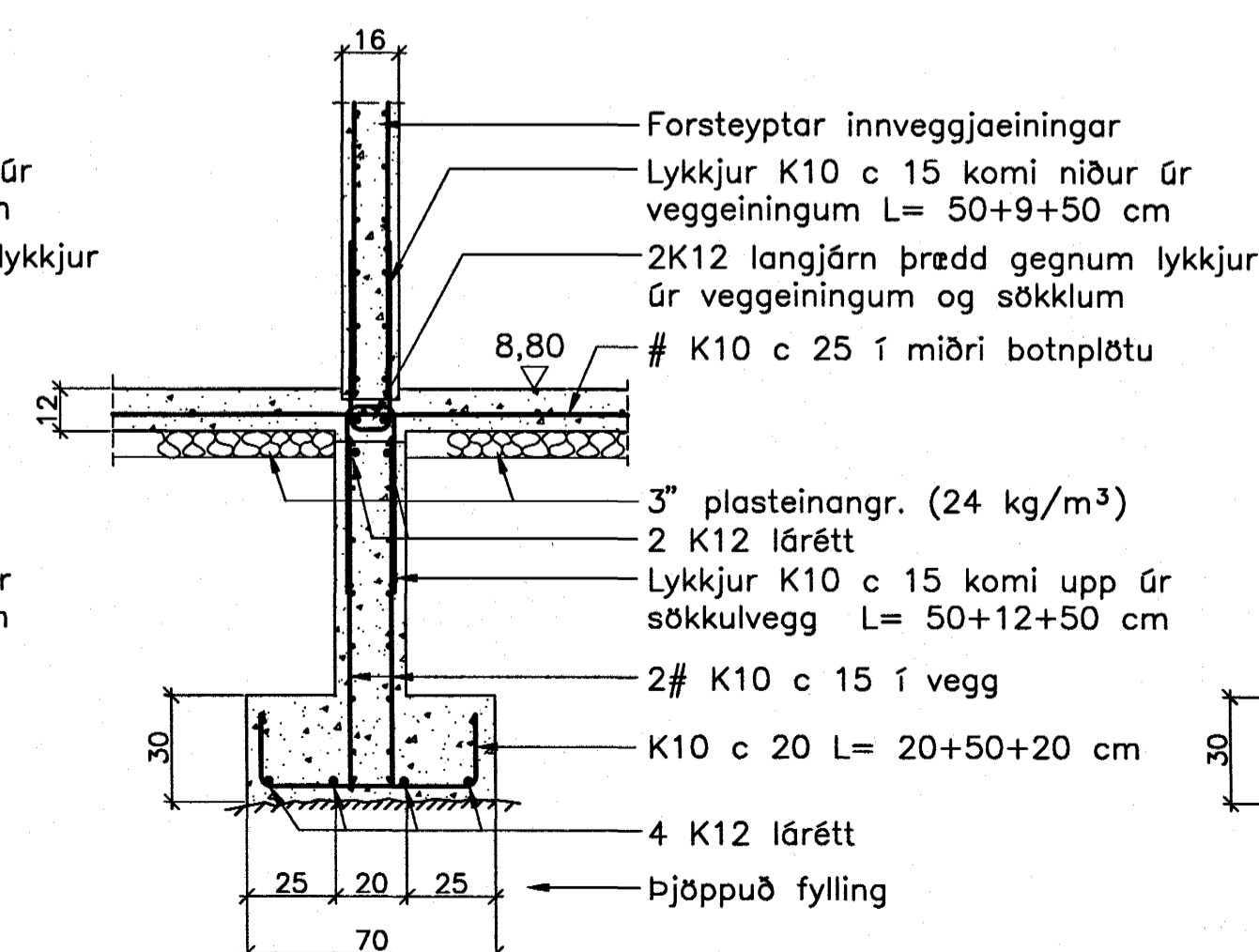
Snið J-J 1:20



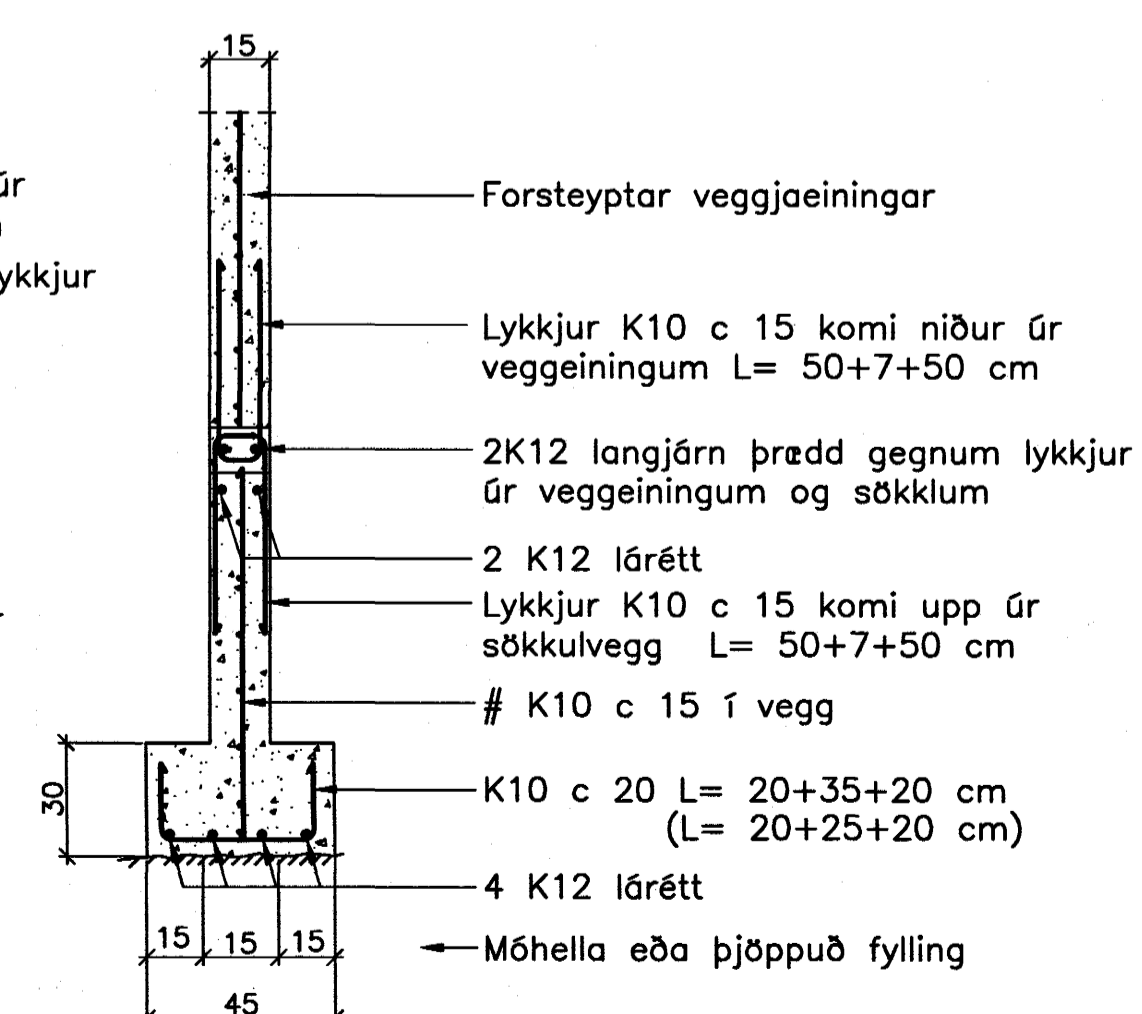
Snið K-K 1:20



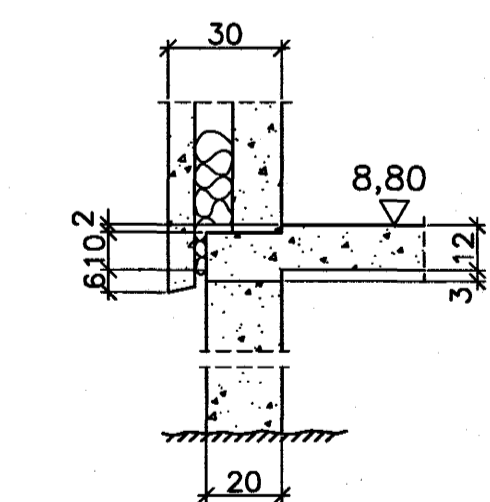
Snið L-L 1:20



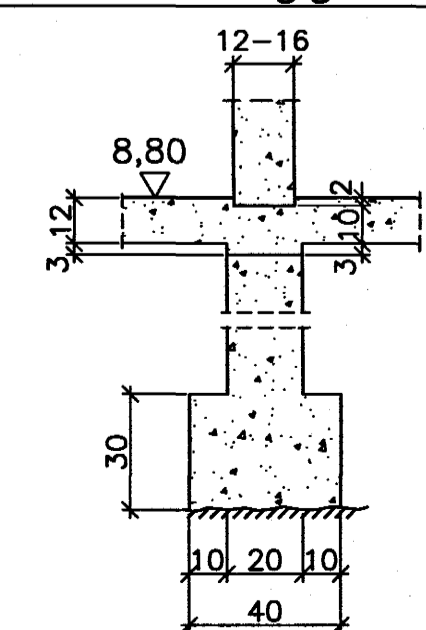
Snið O-O 1:20



Málsetning sniða við útvegg 1:20



Málsetning sniða við innvegg 1:20



Samþykkt þann 08. DES. 2004.
Byggingafulltrúinn í Hafnarfirði
Fh. Sigurbjartur Halldórsson

TEIKNISTOFAN ODINSTORGI

Verkefni: Lækjargata 28 Hafnarfirði
Heiti: Järnbent steypa: Snið í undirstöður
Hönnun: Vífill Oddsson verkfræðingur
VÍFILL ODDSSON VERKFRÆÐINGUR
kt. 101237-3629 FVFI - FRV
ÓDINGSGÖTU 7 REYKJAVÍK FAX: 510-2200
M. 1:20
R. V.O./K.S.G.
T. K.S.G.
Dags. okt. 2004 Nr. 968-1-6