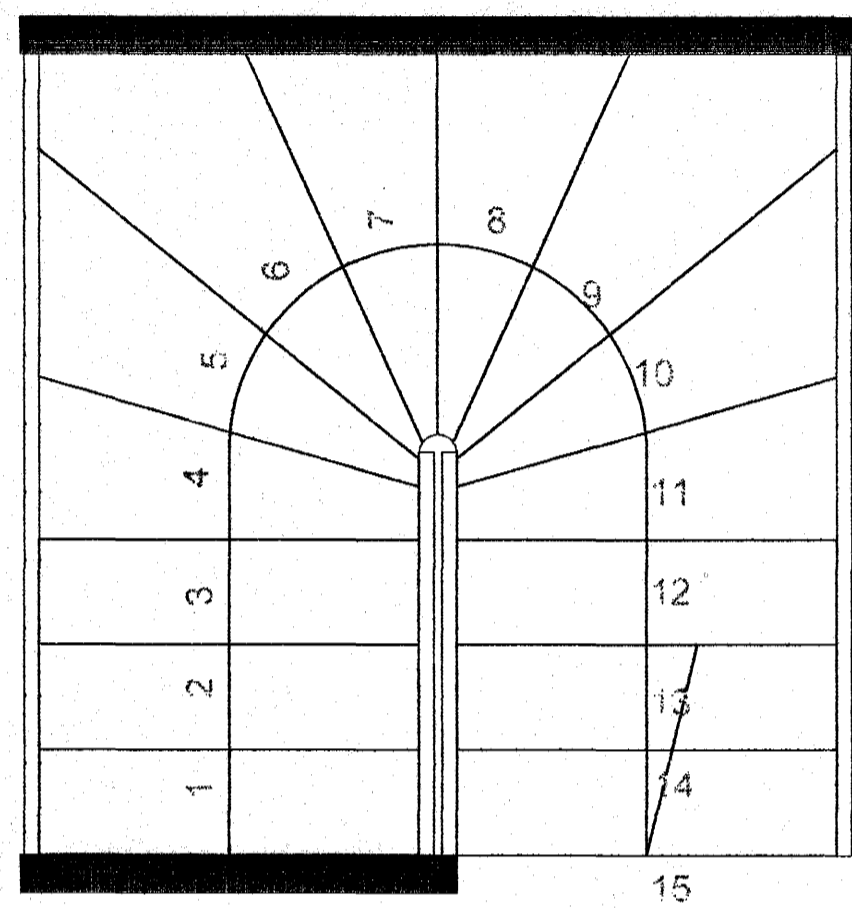
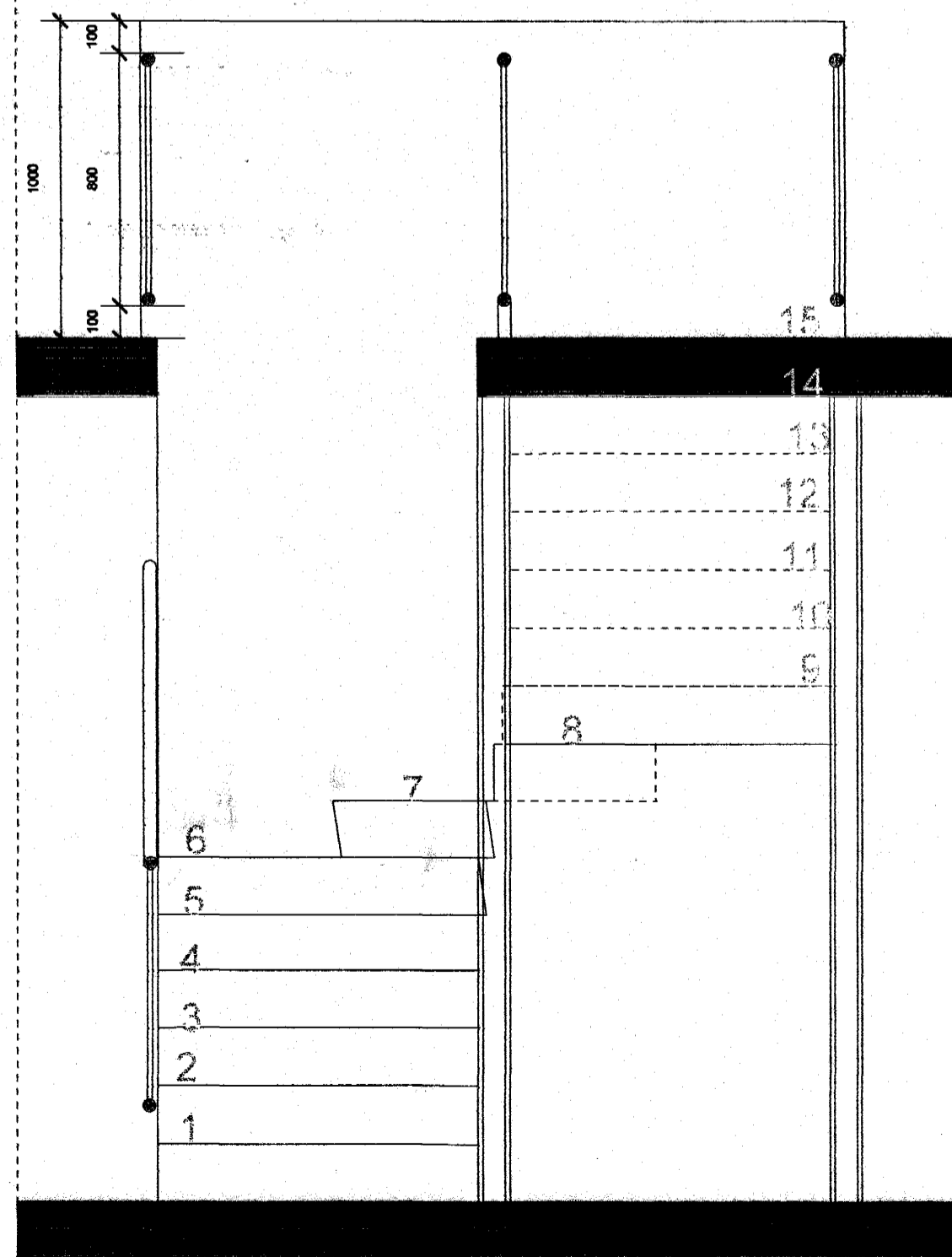


Grunnmynd 1. hæð

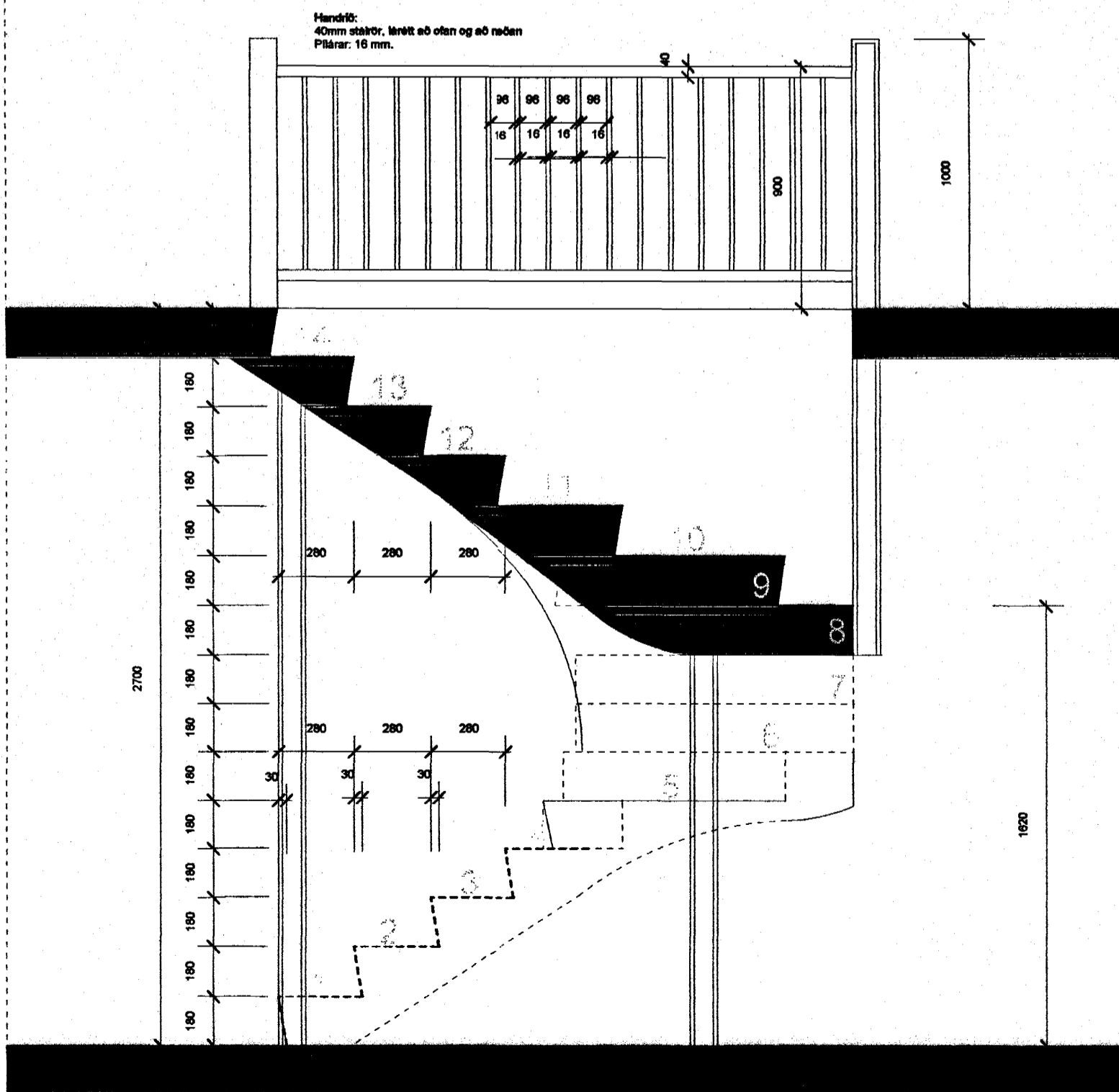


Grunnmynd 2. hæð

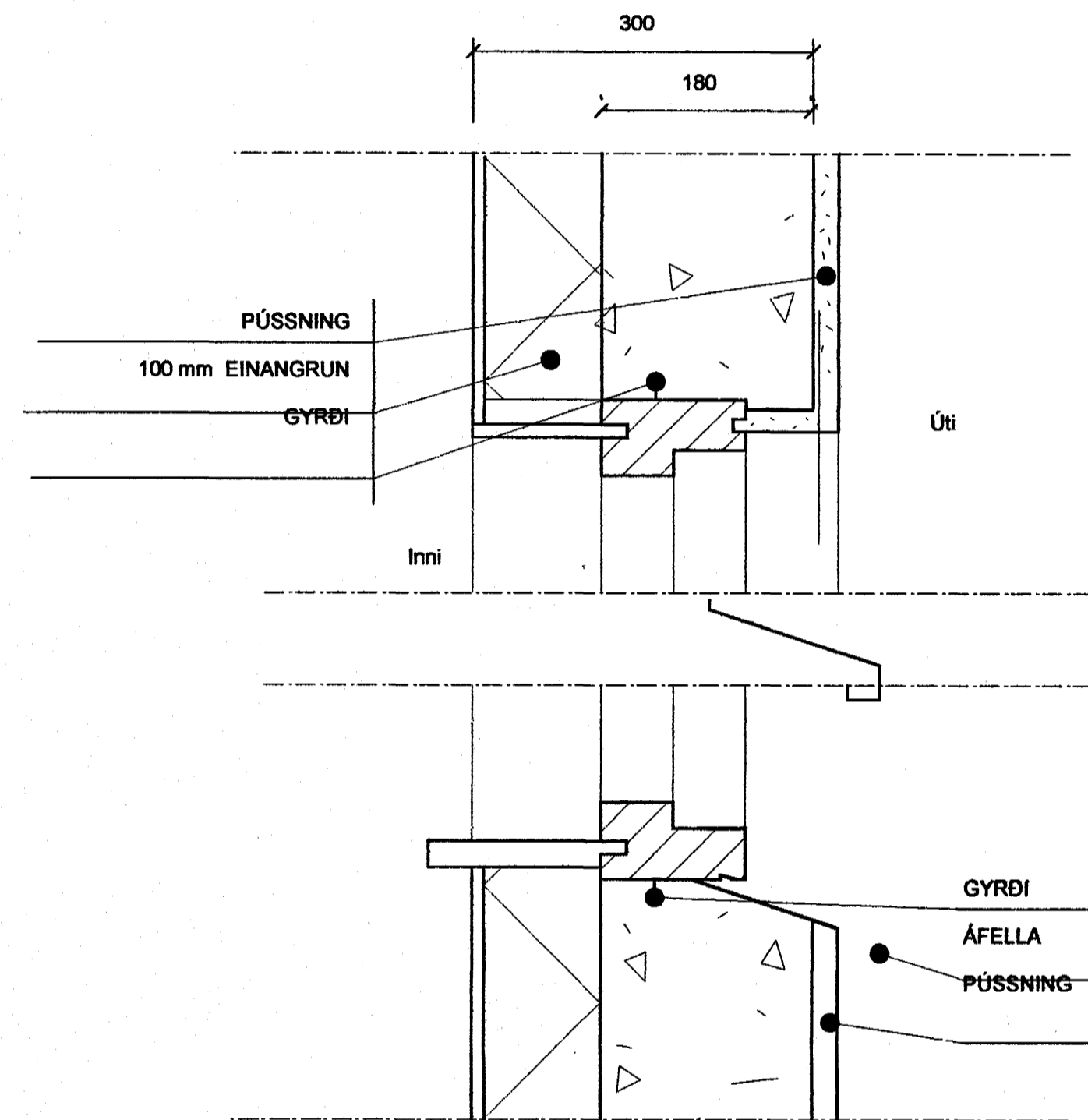
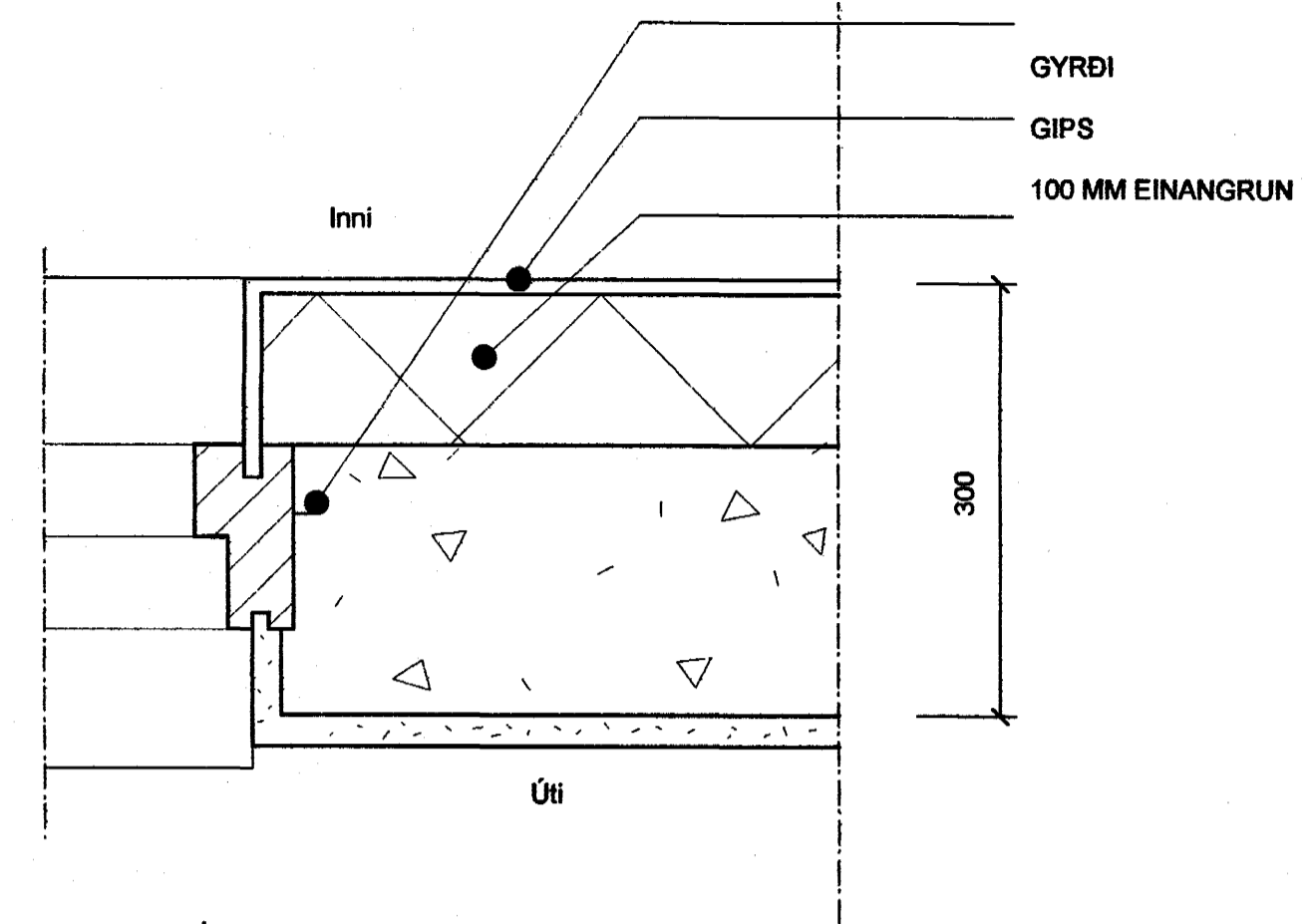
Stigi:
Uppstig: 180 mm
Framstig: 280 mm
Inndrag: 30 mm



Stigi:
Uppstig: 180 mm
Framstig: 280 mm
Inndrag: 30 mm



Lárétt sneiðing í glugga
Mælikvarði 1:5



Lórétt sneiðing í glugga
Mælikvarði 1:5

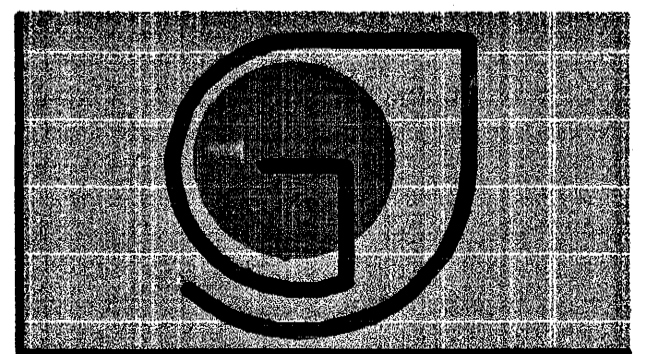
Verk
Fífuvellir 6, Samþykkt þann
Hafnarfirði 08. DES. 2004

Teikning
Byggingaátturátturinn í Hafnarfirði
F.h. Sigurbjartur Halldórsson

Stigi &
Gluggaþsetning

Verkkaupi
Jóhannes E. Levy &
Harpa Hilmarsdóttir

Mælikvarði: 1:5, 1:20	Teikning nr: 52
Dagsetning: 13.10.2004	Teiknað: GÓJ



Gunnlaugur O. Johnson arkitekt FAÍ

Kl. 080657 7819
Tryggvagötu 18, 4. hæð, 101 Reykjavík,
S. 562 1669 og 864 2625
Netfang: goj@centrum.is
Veffang: www.centrum.is/goj