

SKÝRINGAR:

Mál og málsetningar
 Mál eru í millimetrum mm.
 Hæðakítar eru í metrum.
 Frekari mál og málsetningar sjá teikningu arkitekts.
 Öll mál skulu sannreynð á staðnum.

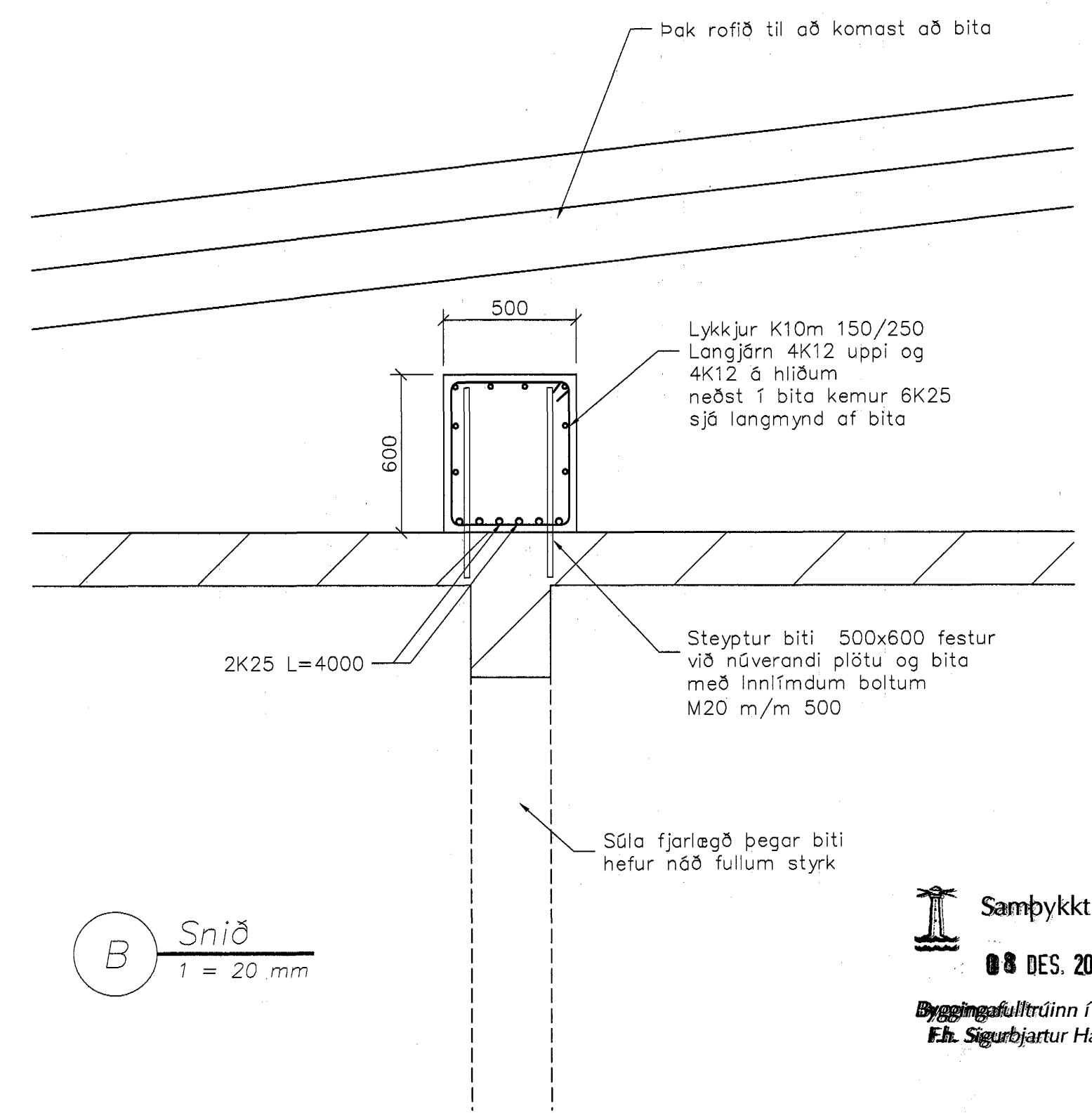
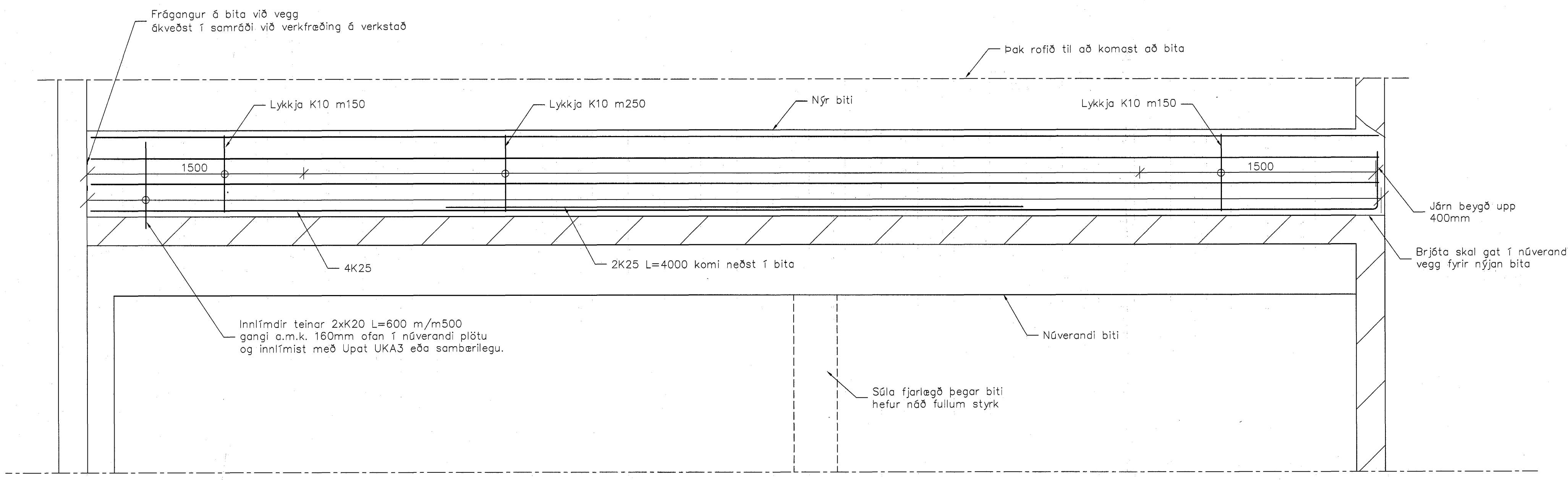
Steypa
 Steypa skal vera C30 steypa og v/s-tala legri en 0,45
 Sementsmagn að lágmarki 300 kg/m
 Loftmagn sé 5-7,5% mælt rétt fyrir niðurlögn.

Steypustyrktarstál
 Stál sé kambstál K 500.
 Skeytillengd stáls sé 40 x þvermál stangar.
 Steypuhúla sé 20mm.

Múrbrót/sögur
 Áður en vinna við sögun og múrbrót hefst skulu bitar hafa náð 85% af hönnunnar styrk
 5°C - 41 dag.
 7°C - 33 dag.
 10°C - 24 dag.
 15°C - 16 dag.

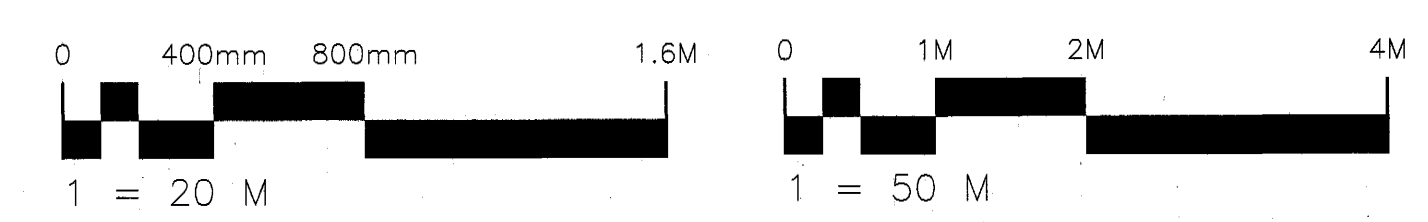
Innlímingu steypustyrktarstáls
 Við innlímingu steypustyrktarstáls skal nota Upat UKA3 eða annað sambærilegt.

Álagsforsendur
 Notaðlag er samkvæmt IST DS409:1998 Notaðlag á þak: 1,5kN/m²



A Snið
1 = 20 mm

B Snið
1 = 20 mm



Samþykkt þann
08 DES. 2004
 Byggingafræðingur í Hafnarfirði
 E.H. Sigurbjartur Halldórsson

Ög.	Nr.	Breytingar	Höfundur	Dagur
Verkteikning				

Dalshraun 9B, Hafnarfirði

Strengingur ehf. Verkfræðingafyrirtæki Fjarfræðingafyrirtæki Sími 565 5644, Fax 565 5644	Burðarþol biti upp úr plötu Grunnmynd og snið	
	Höfundur Sigurður Guðmundsson 191066-7599	Daga des. 2004
Samræðingarmannur	Málsvæði 1: 50, 1: 20	Númer teikningar 201