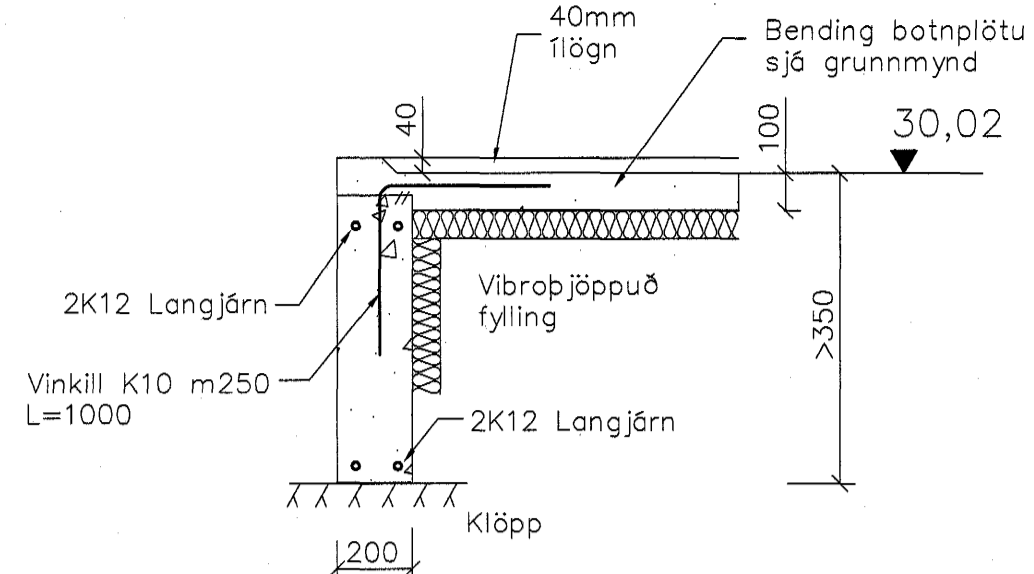
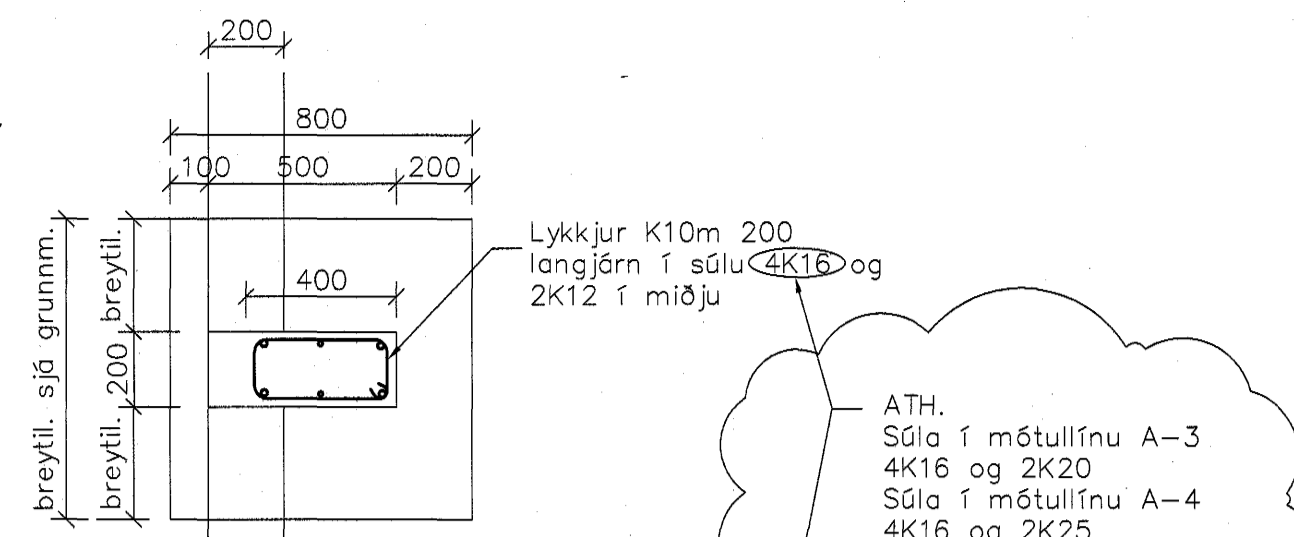


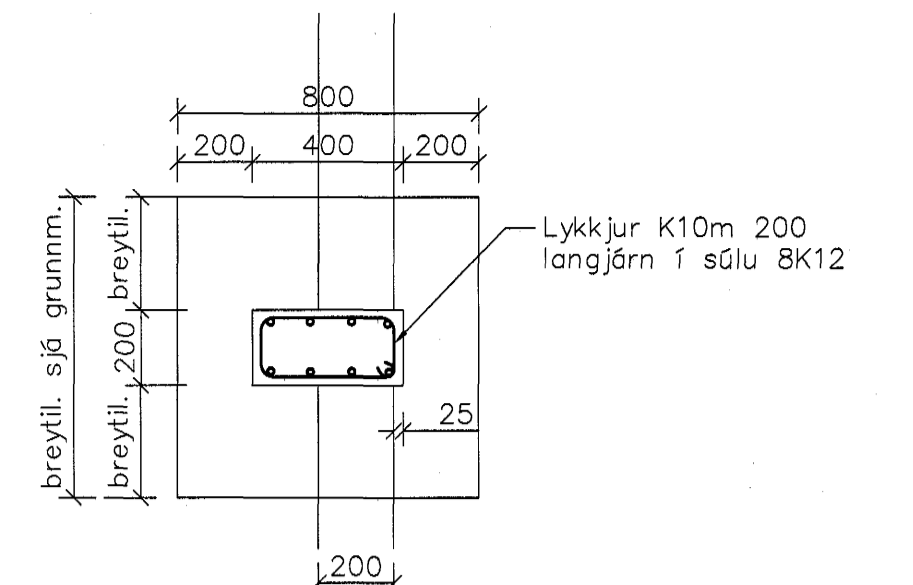
A Snið
1 = 20 mm



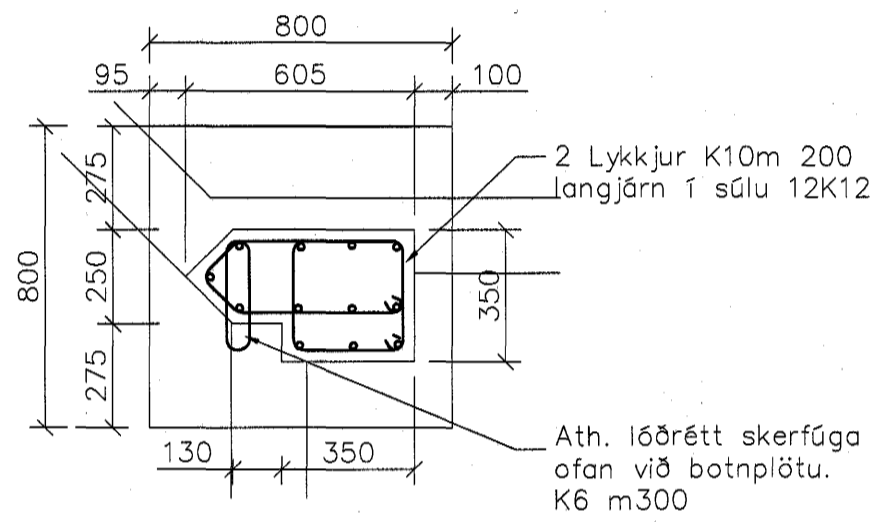
B Snið
1 = 20 mm



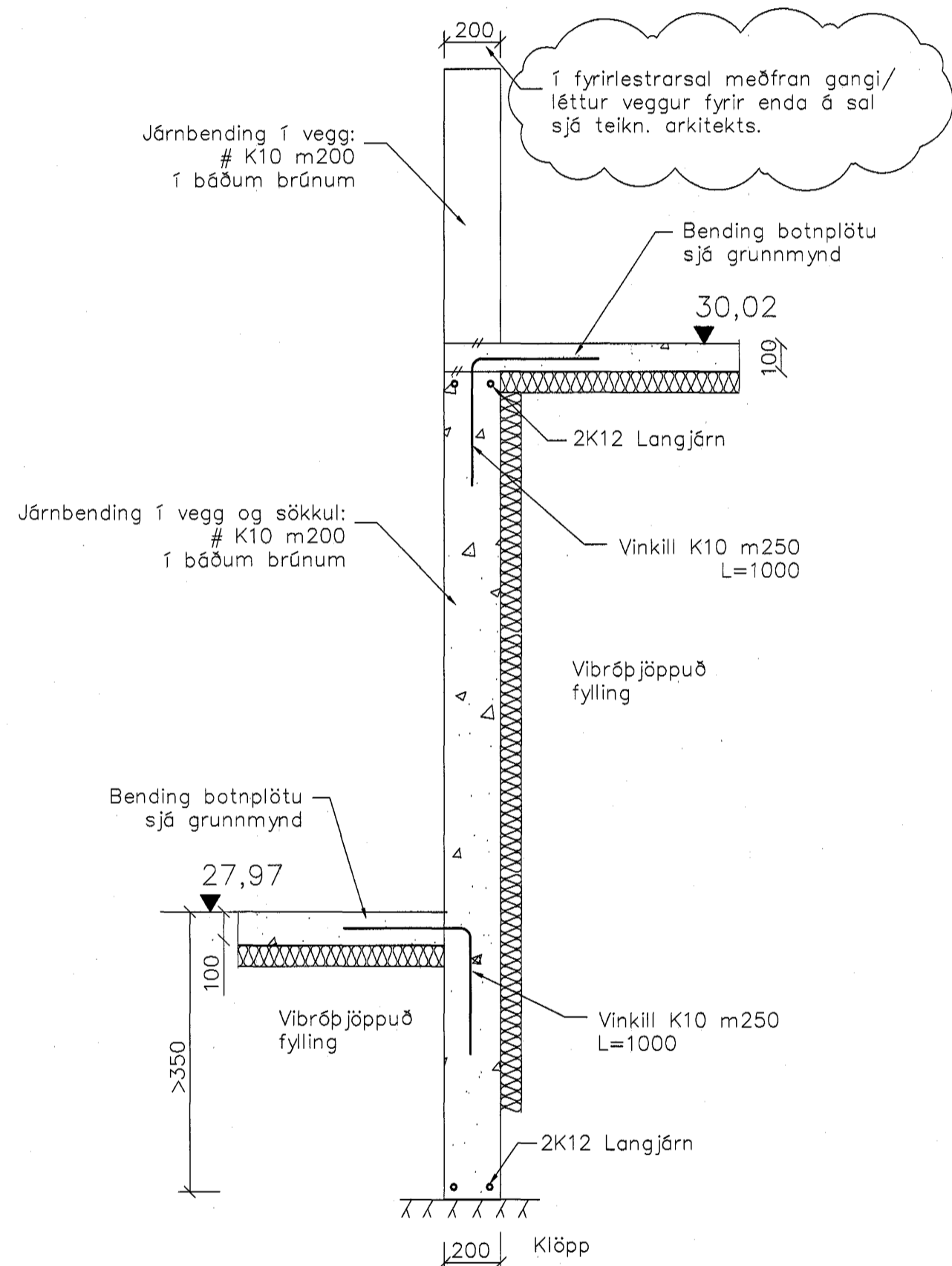
C Snið
1 = 20 mm



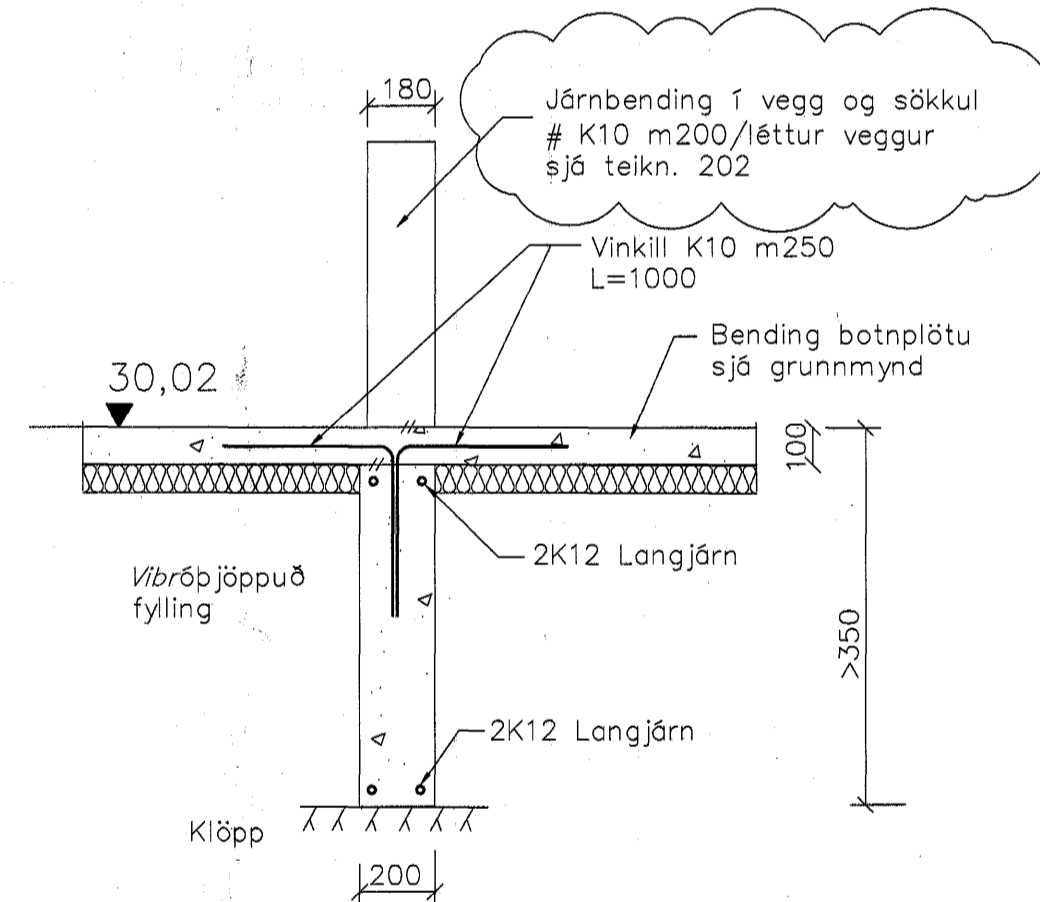
D Snið
1 = 20 mm



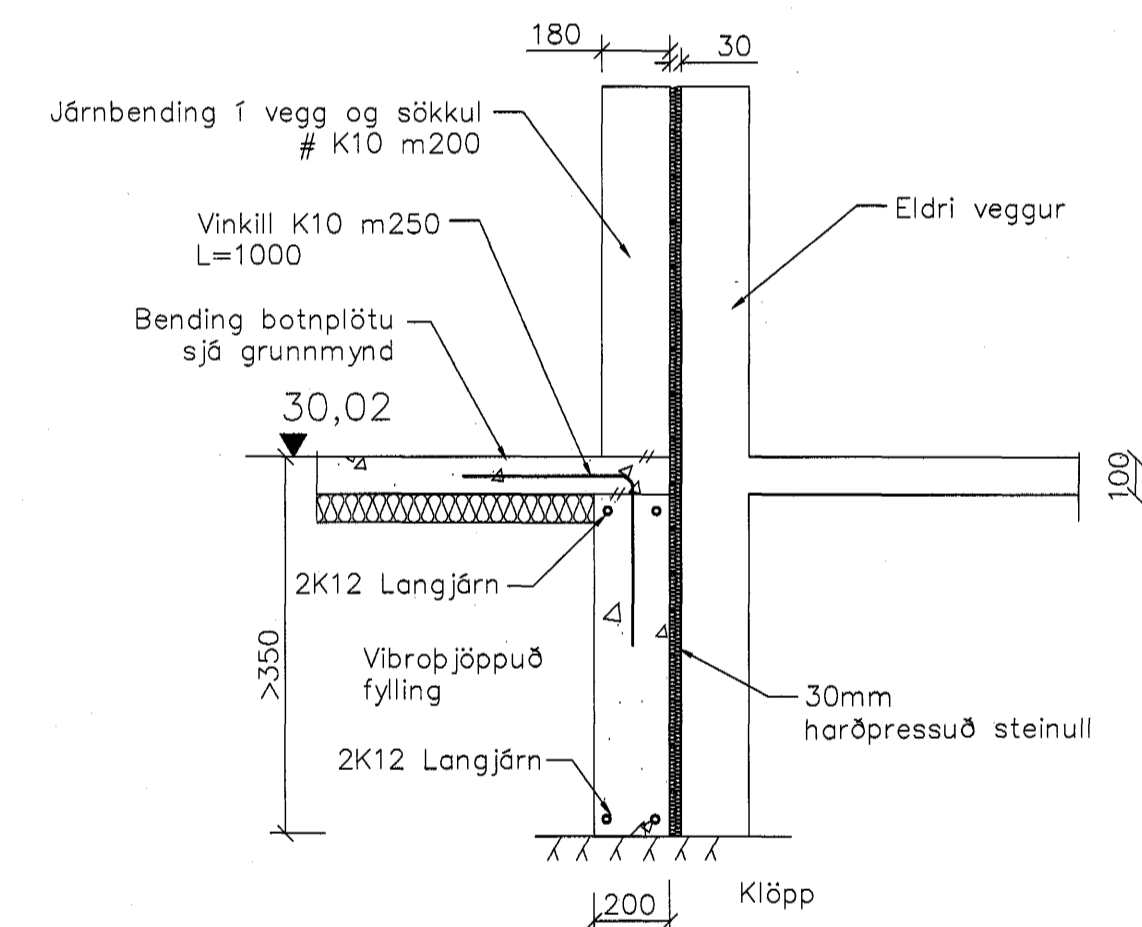
E Snið
1 = 20 mm



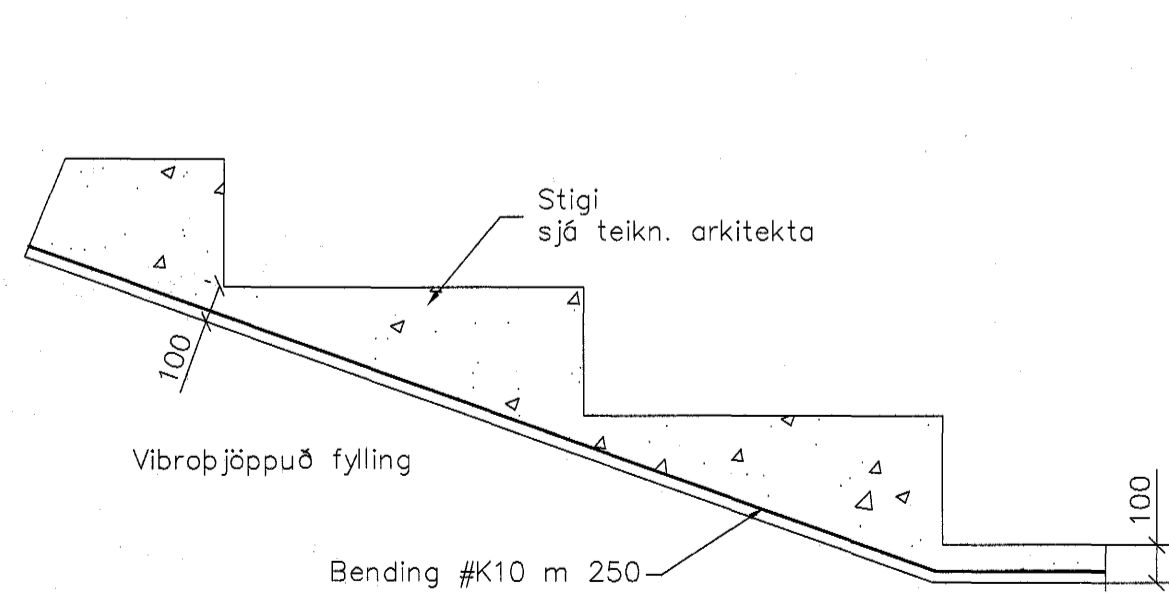
F Snið
1 = 20 mm



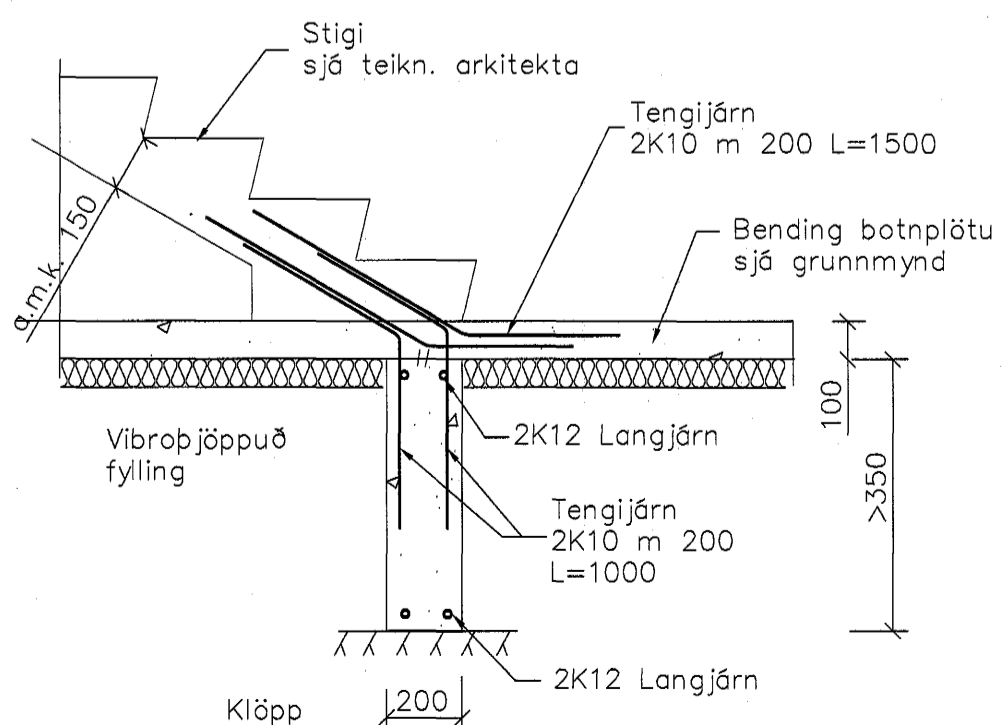
G Snið
1 = 20 mm



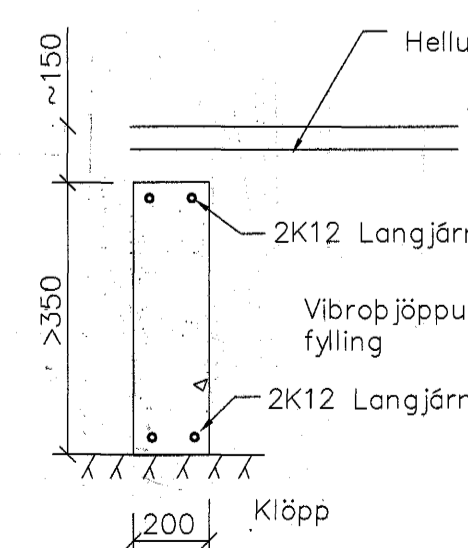
H Snið
1 = 20 mm



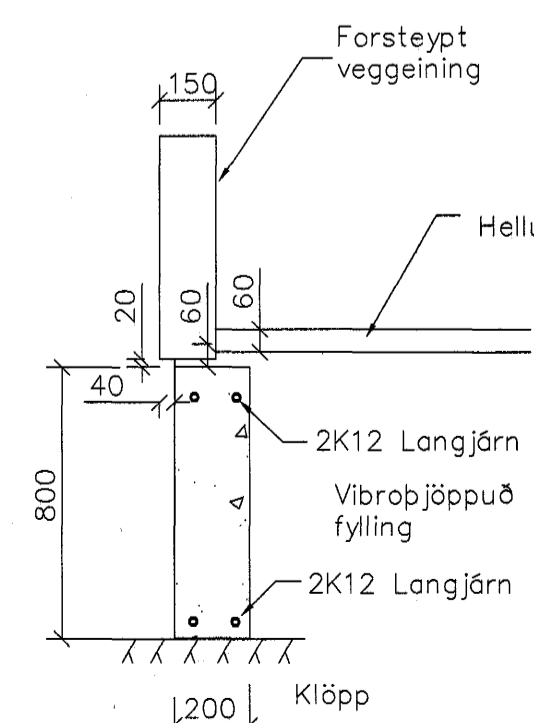
I Snið
1 = 20 mm



J Snið
1 = 20 mm



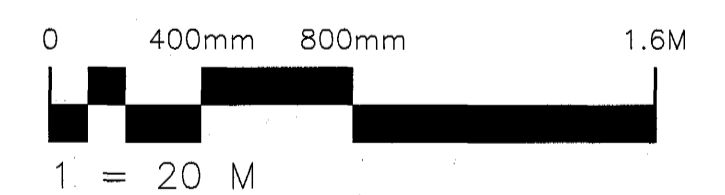
K Snið
1 = 20 mm



L Snið
1 = 20 mm

Ský tákna nýjustu breytingu

Skýringar sjá teikningu nr.200



Samþykkt þann
08 DES. 2004

Byggingafræðingur í Hafnarfirði
F.H. Sigurbjartur Halldórsson

A	Sjá ský	HPM	07.12.04
Stg. Nr.	Breytingar	Hönnuður	Daga

Verkeigning

Hvaleyrarskóli 4. áfangi

Strendingur ehf. Verkfæðingur Fjarfangata 10-15 - 220 Hafnarfjarður Sími: 565 5644, Fax: 565 5643	Burðarvirki	Telendur / Hornud
	Undirstöður - snið	JW/HPM
Hönnuður: <i>F.H. Sigurbjartur Halldórsson</i> Hönnuð: 12-04 Hönnuð: 2004 Sími: 565 5644, Fax: 565 5643	Daga	07.12.04
1:20	204	A