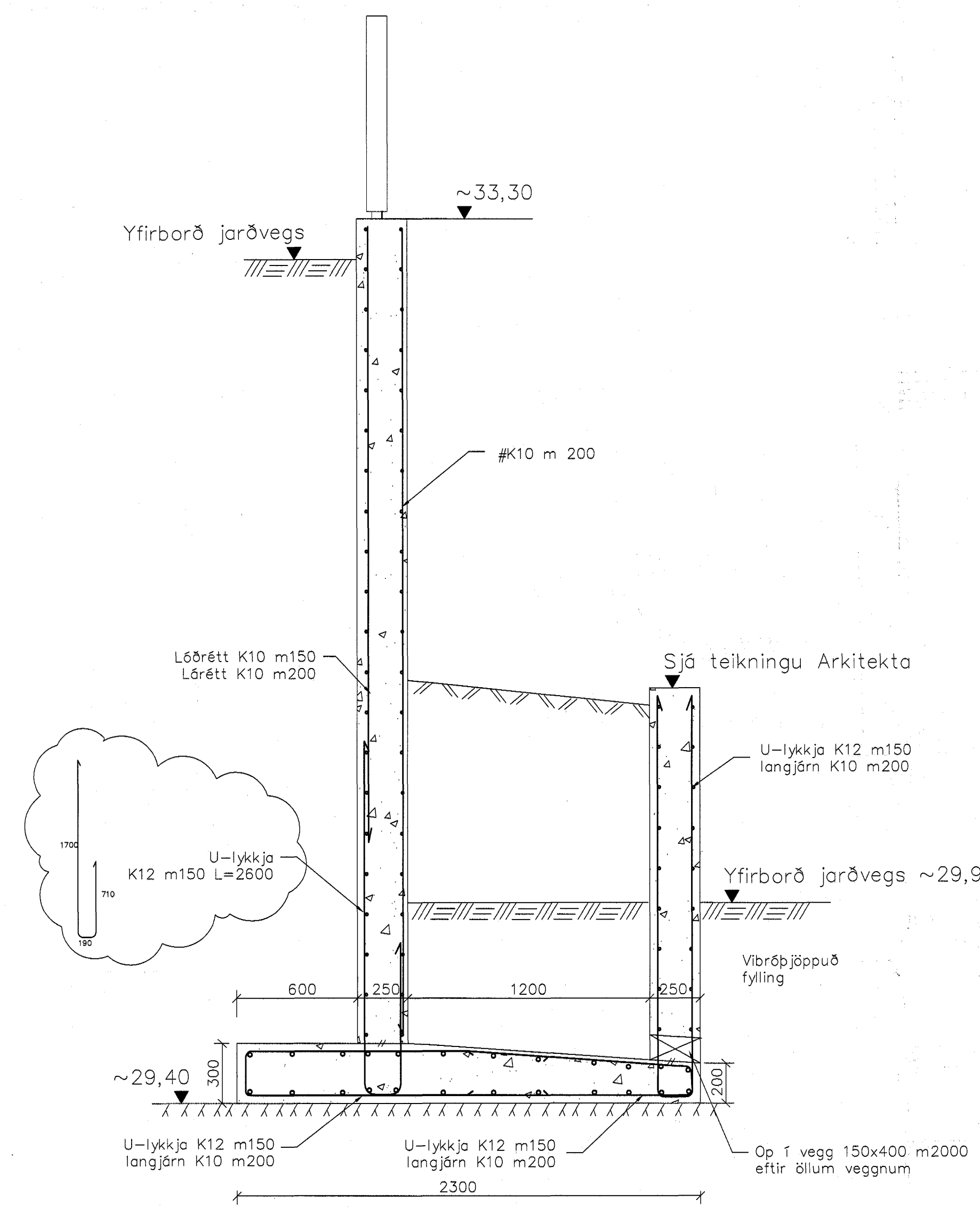
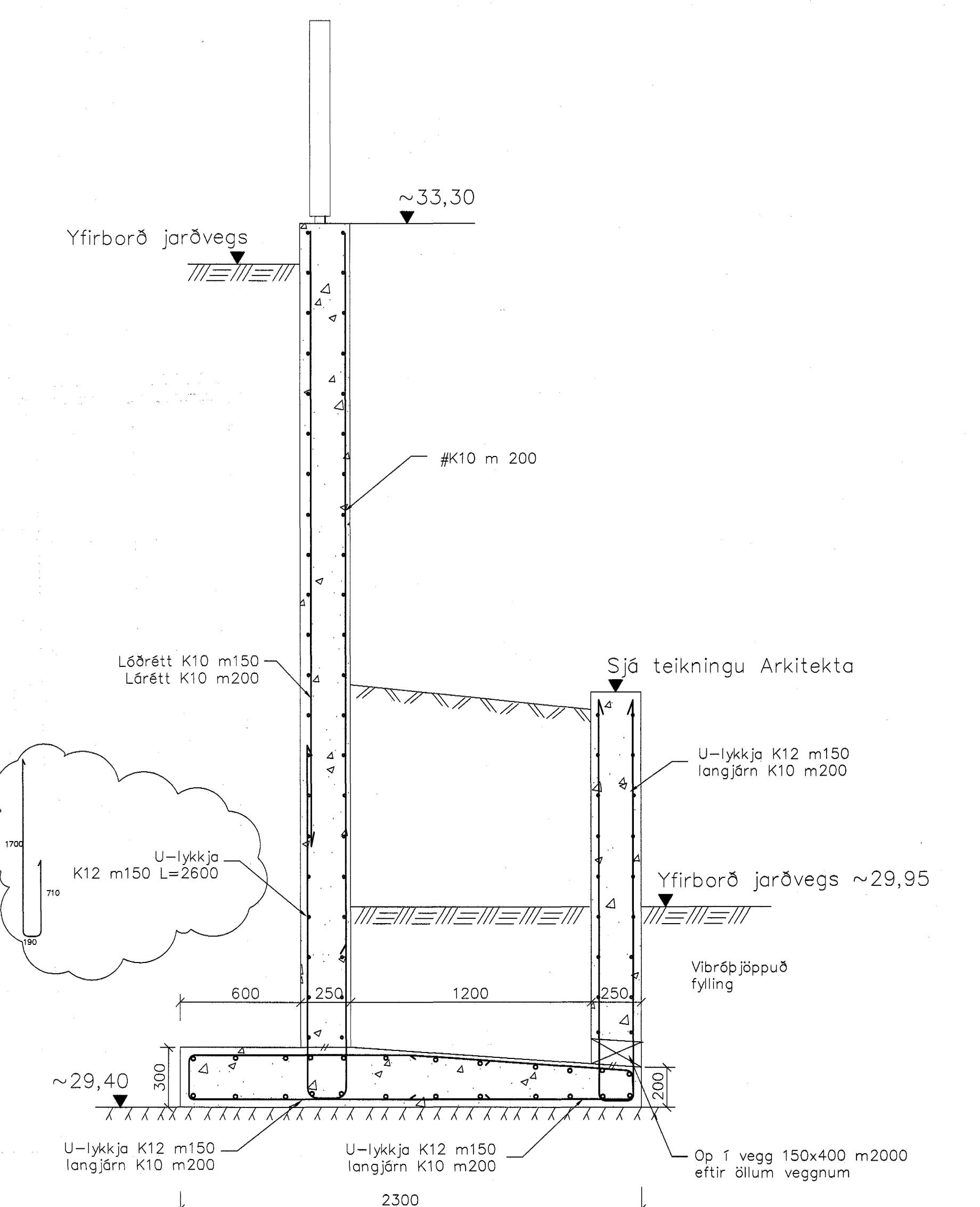


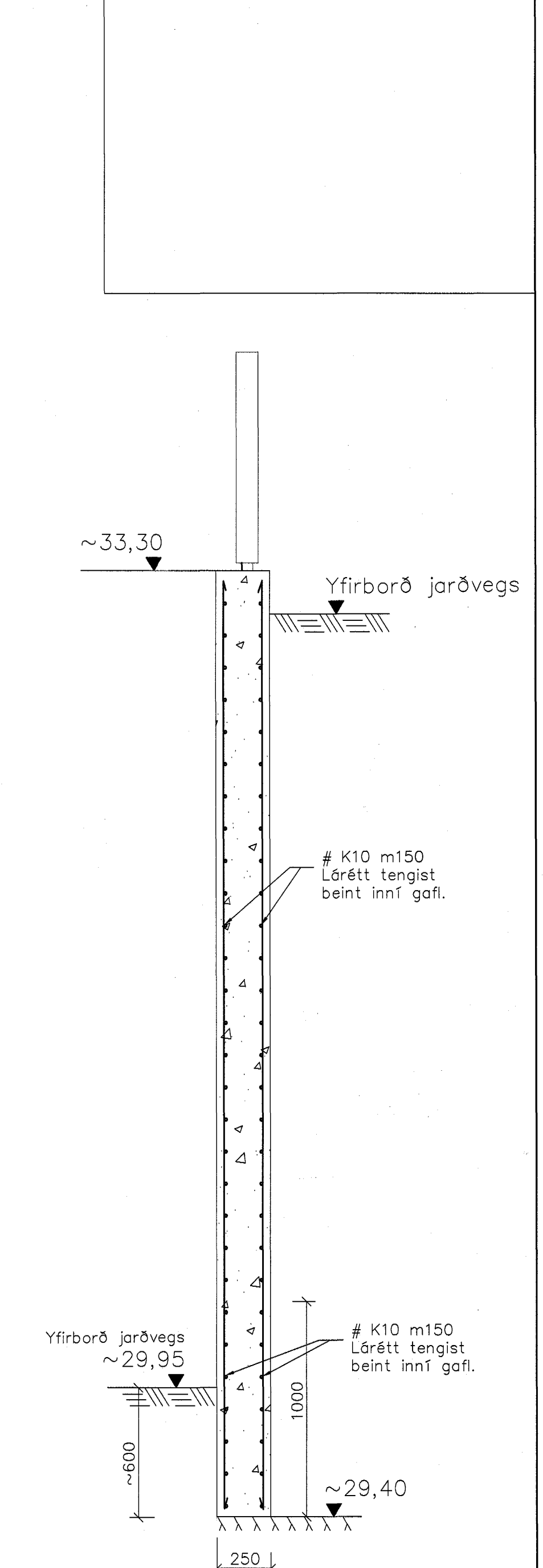
A Snið
1 = 20 mm



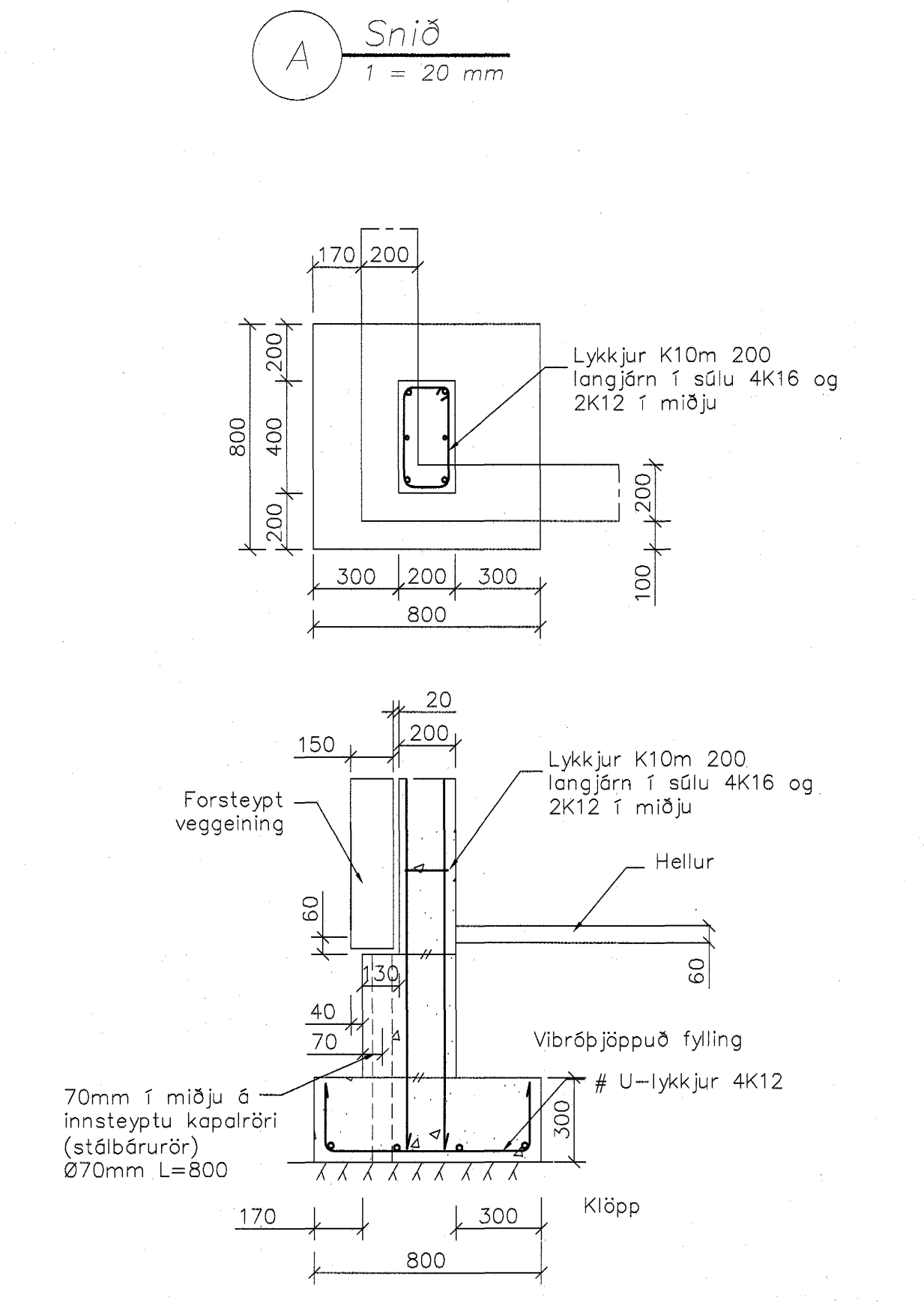
B Snið
1 = 20 mm



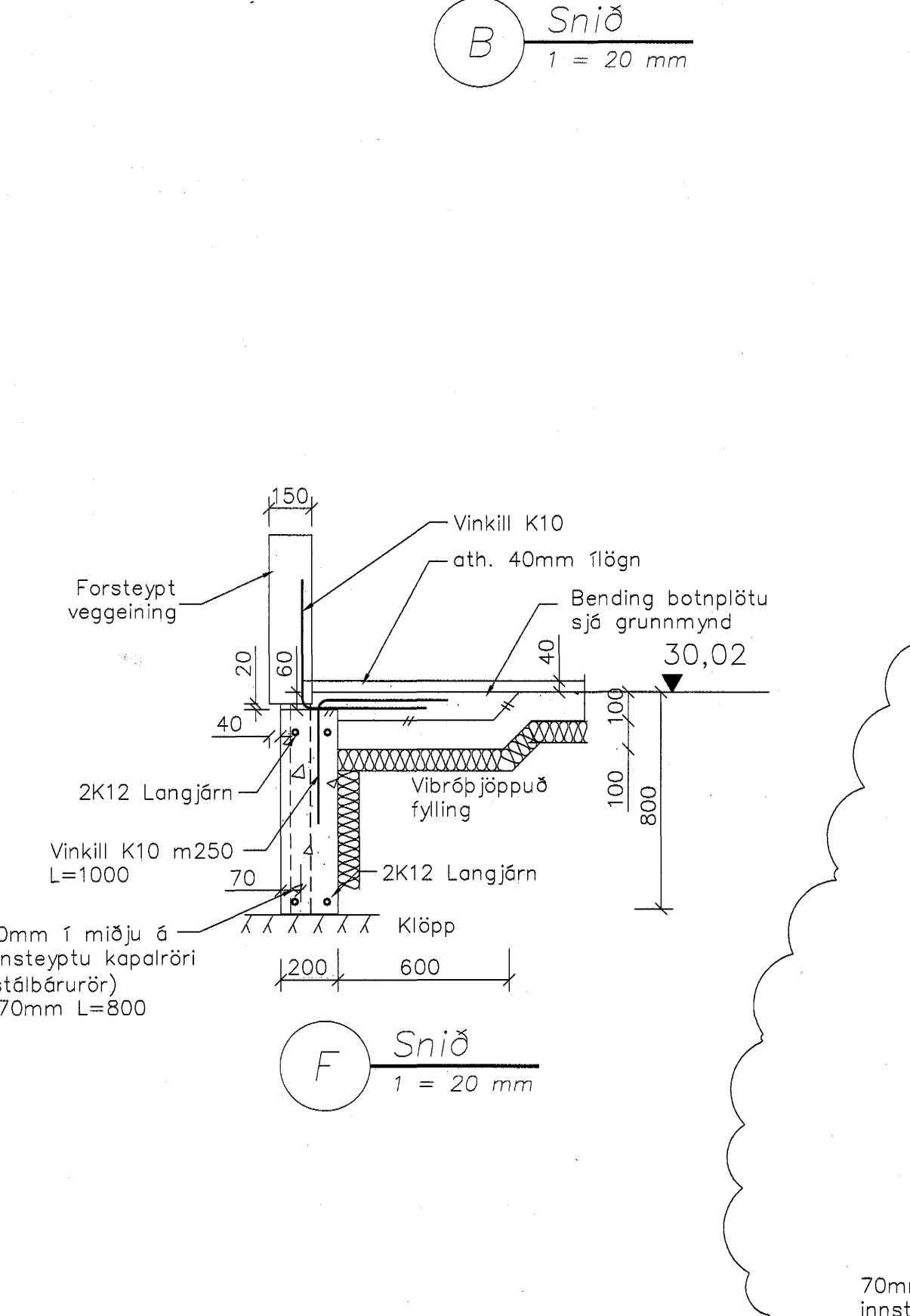
C Snið
1 = 20 mm



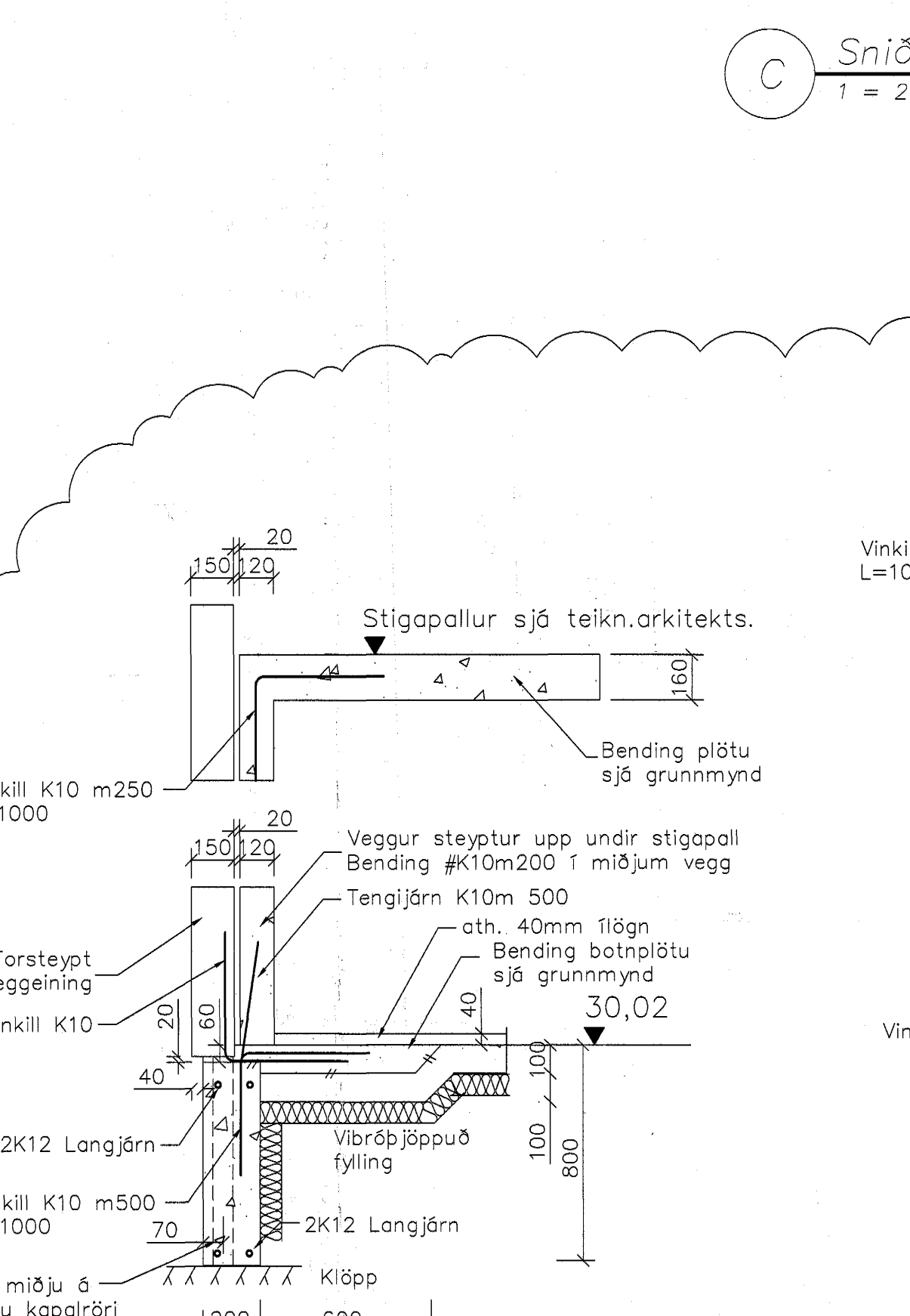
D Snið
1 = 20 mm



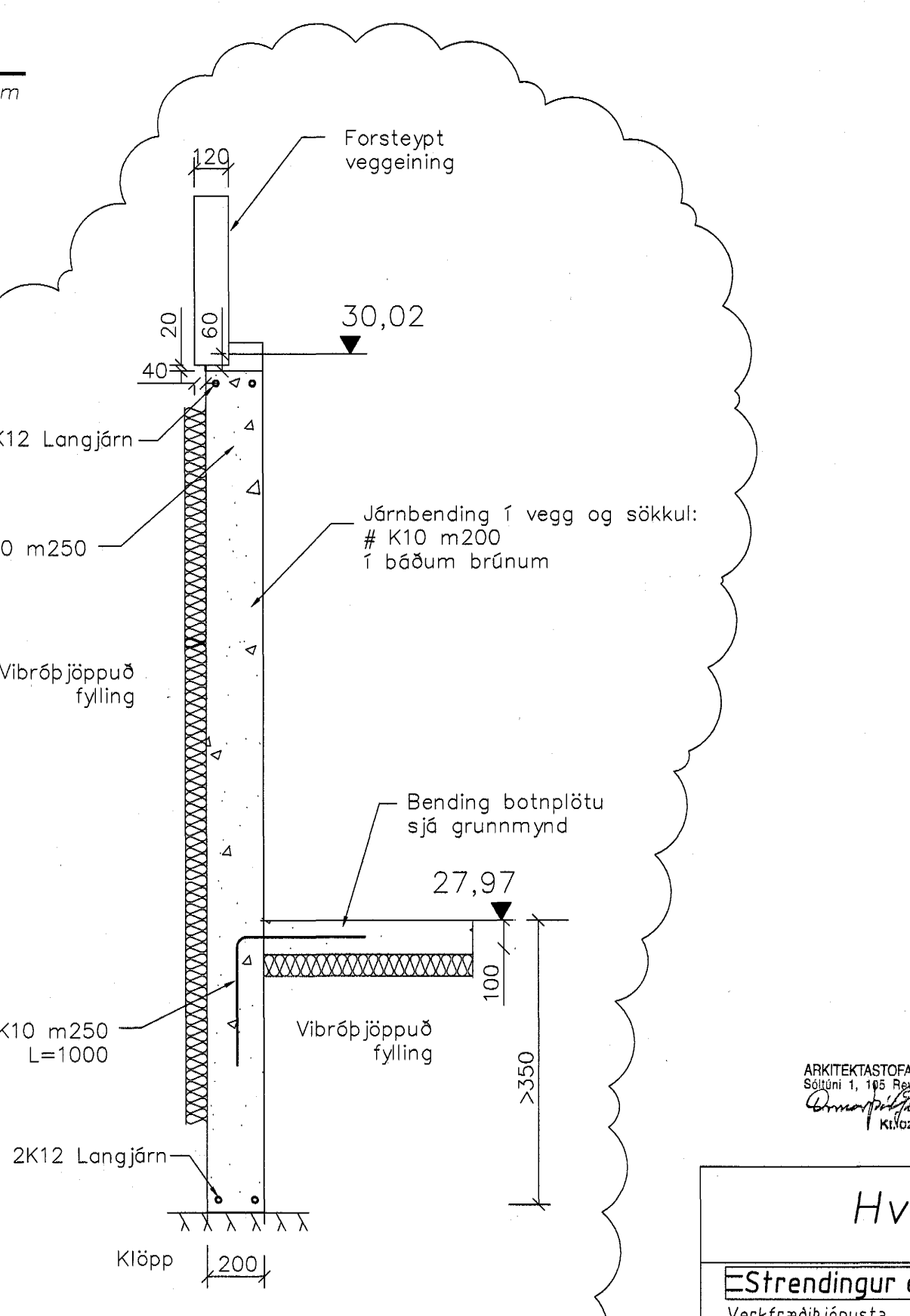
E Snið
1 = 20 mm



F Snið
1 = 20 mm



G Snið
1 = 20 mm



H Snið
1 = 20 mm

Ský tákna nýjstu breytingu

Skýringar sjá teikningu nr.200

0 400mm 800mm 1.6M
1 = 20 M

ARKITEKSTOFAN ehf. Verkfærðijónusta Fjarbergata 19-15 - 220 Hafnarfjörður Sími 565 5648 Fax 565 5647		Byggingafræðingur / Fláttarfræðingur Fh. Sigurbjartur Halldórsson	
Verkteikning		Hvaleyrarskóli 4. áfangi	
Strendingur ehf.		Burðarvirki Undirstöður - snið	
Daga sept. 2004		Teknið / Hagnóð JW/HBM	
Málsvæði 1:20		Númer teikningar 205	
Öskun A		Öskun A	