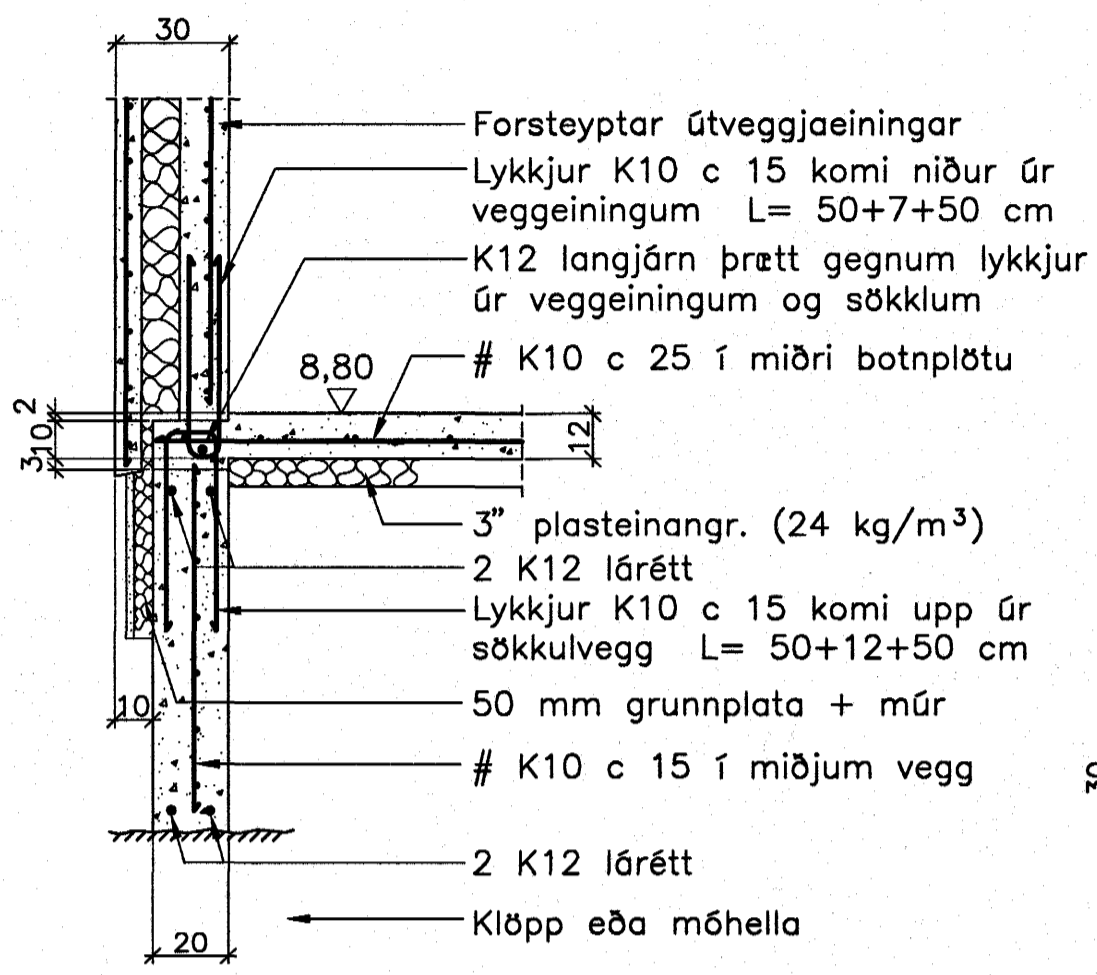


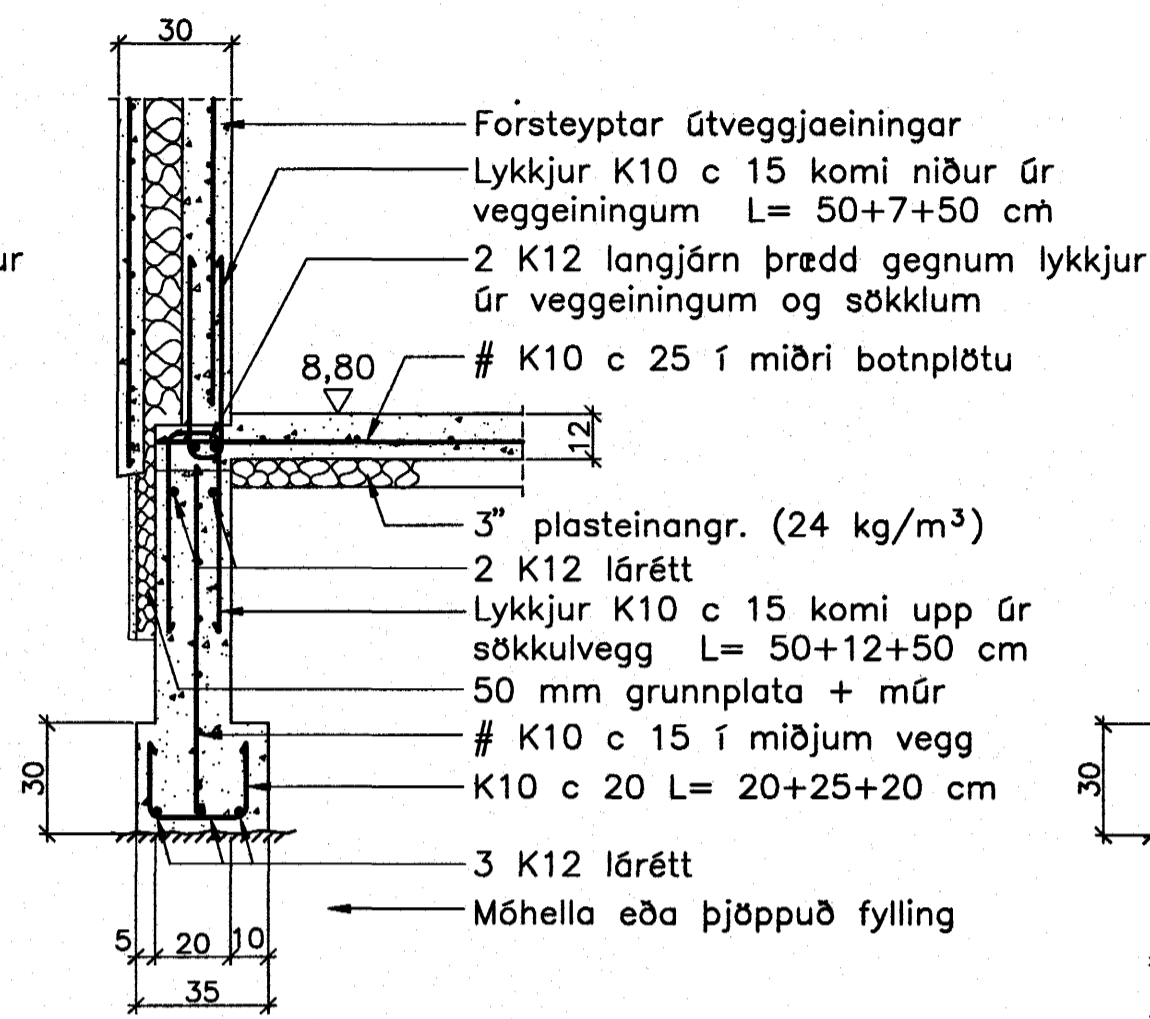
# JÁRNBENT STEYPA

## Snið í undirstöður 1:20

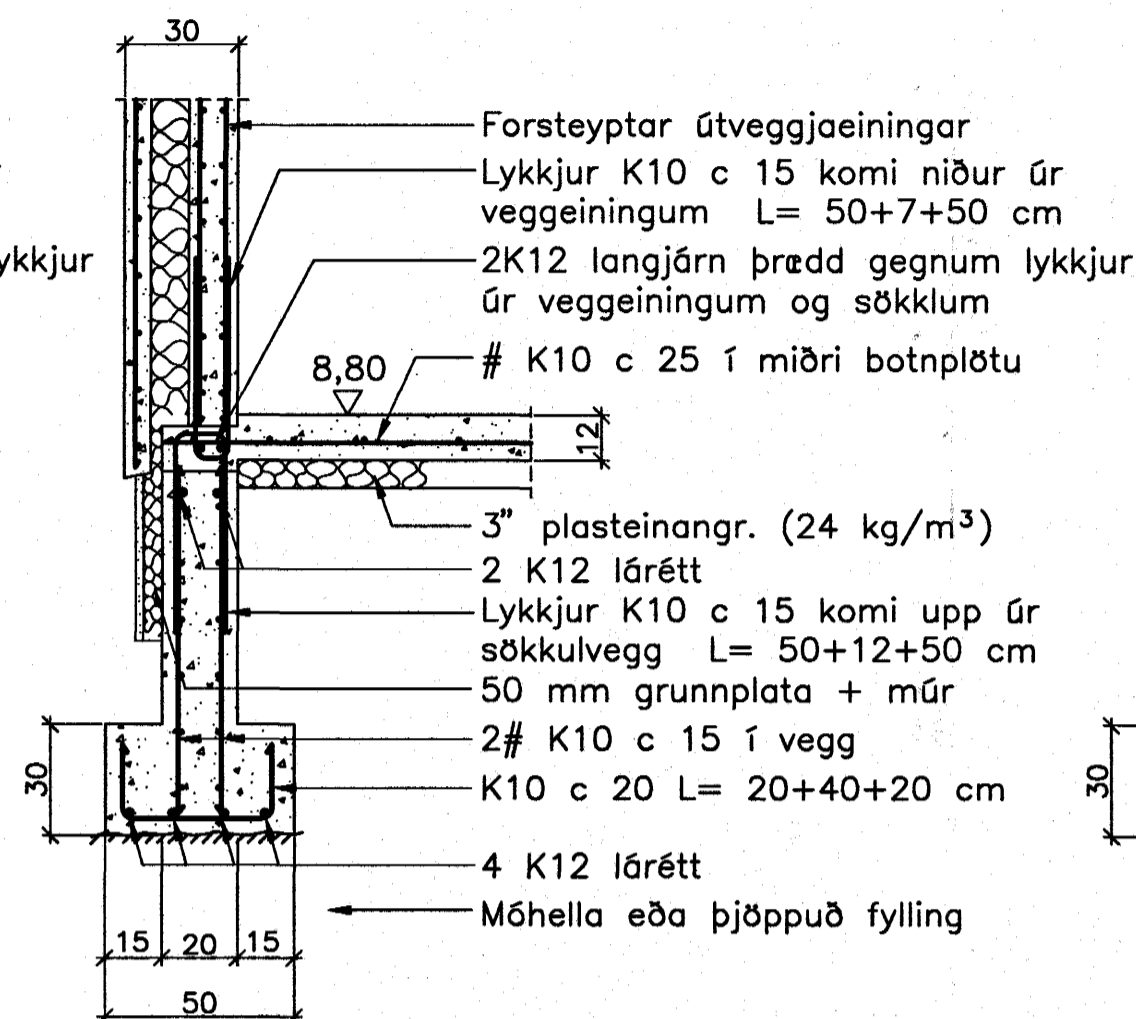
Snið A-A 1:20



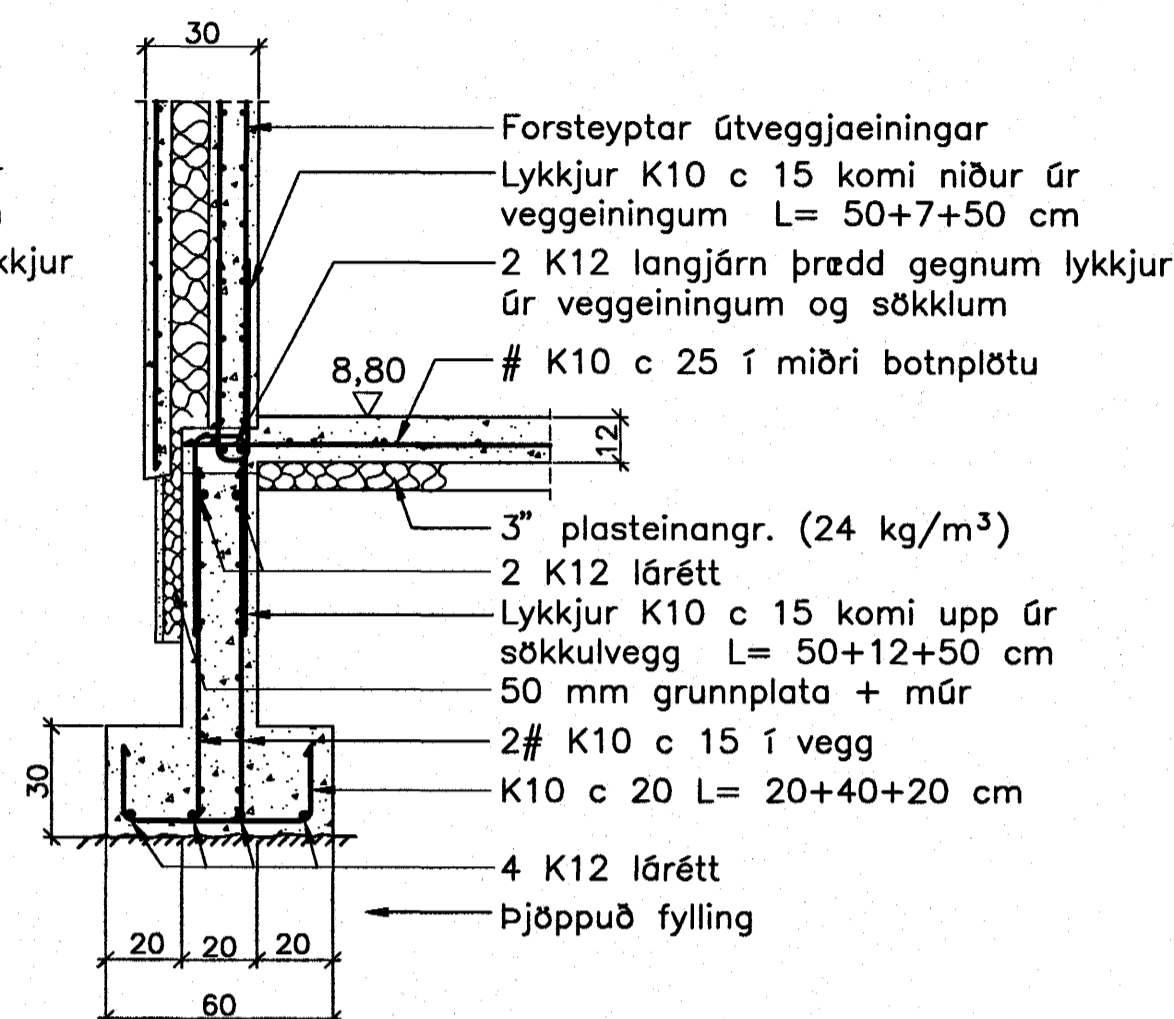
Snið B-B 1:20



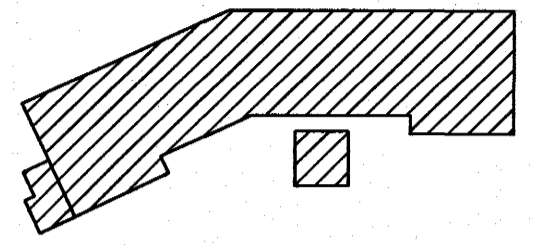
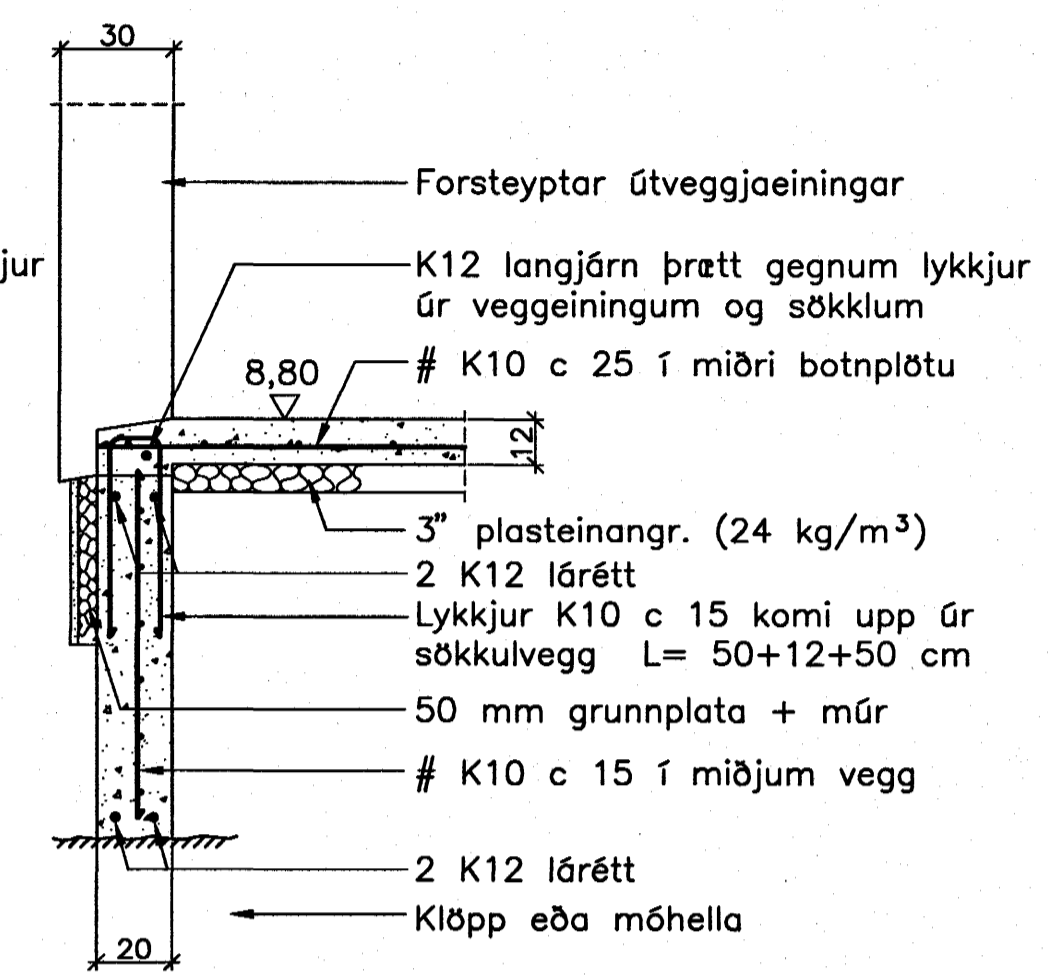
Snið C-C 1:20



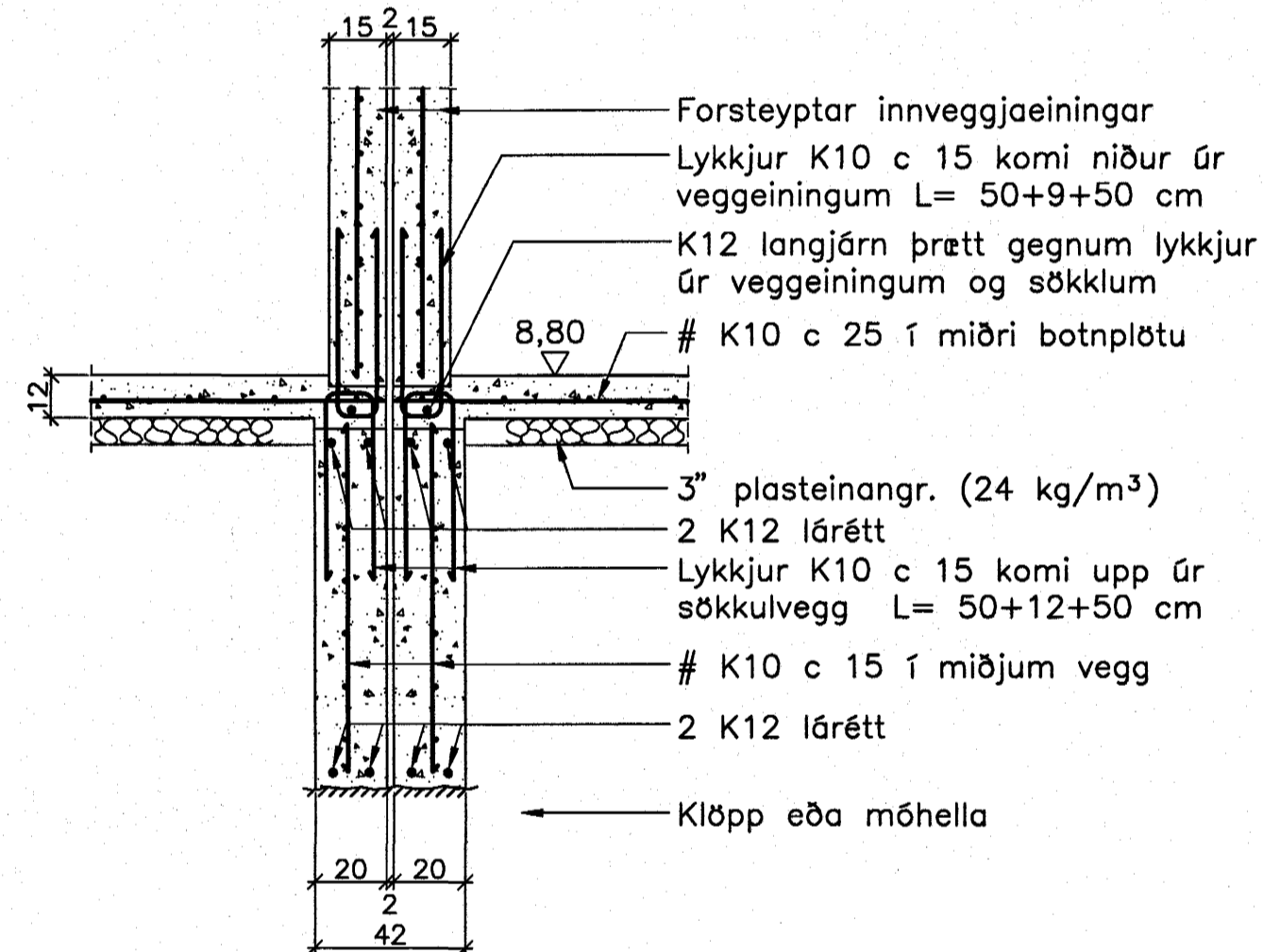
Snið D-D 1:20



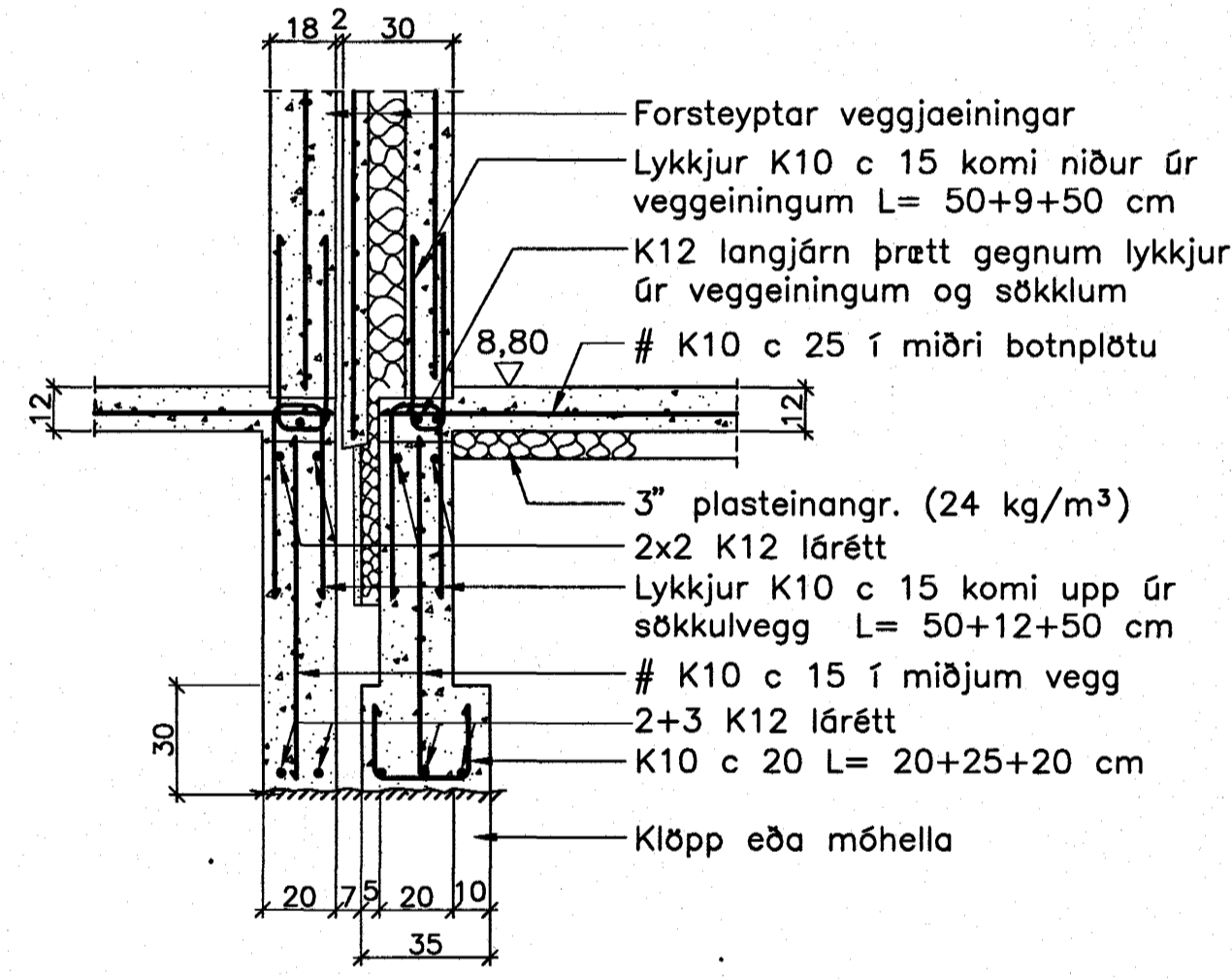
Snið E-E 1:20



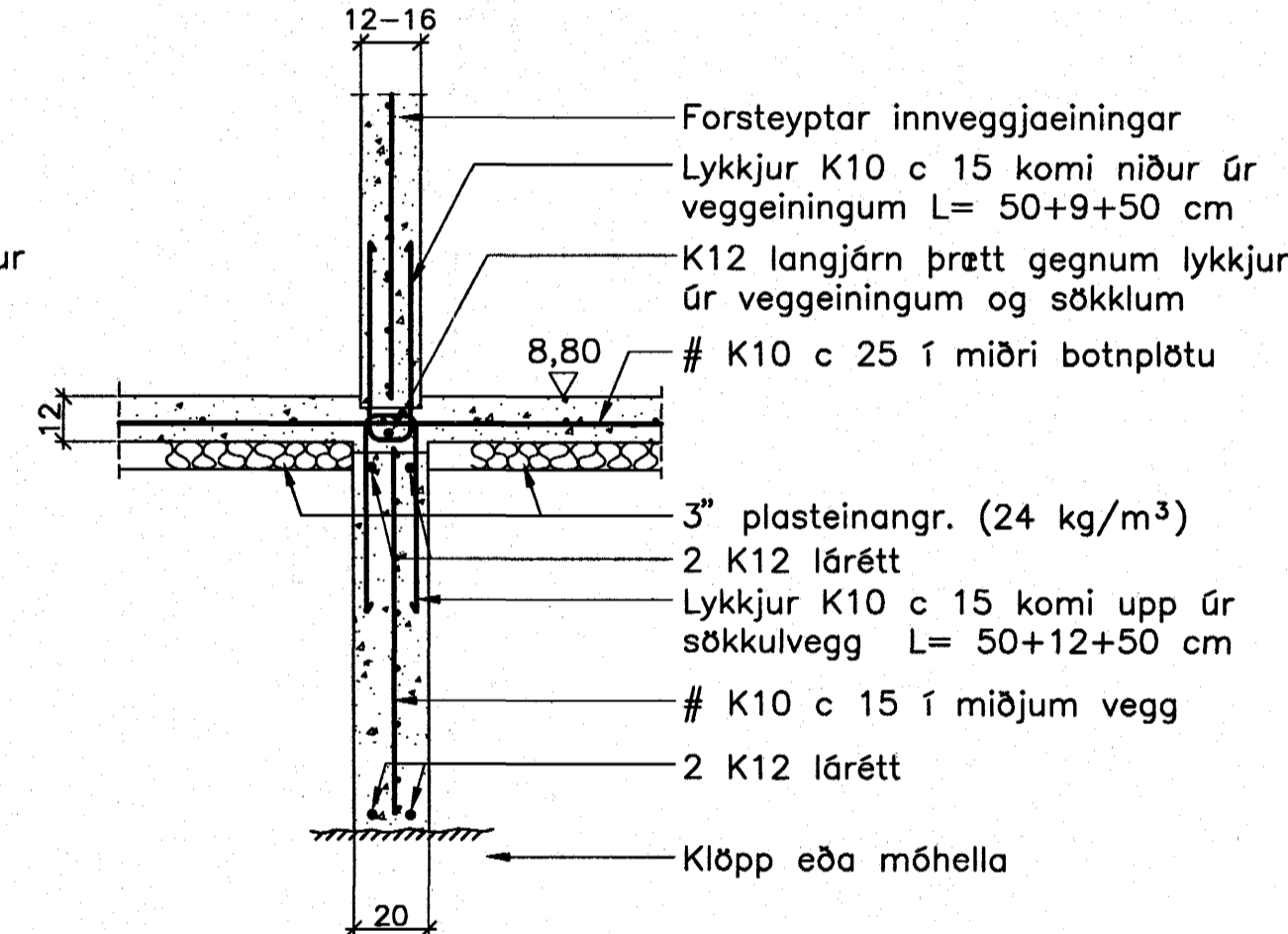
Snið F-F 1:20



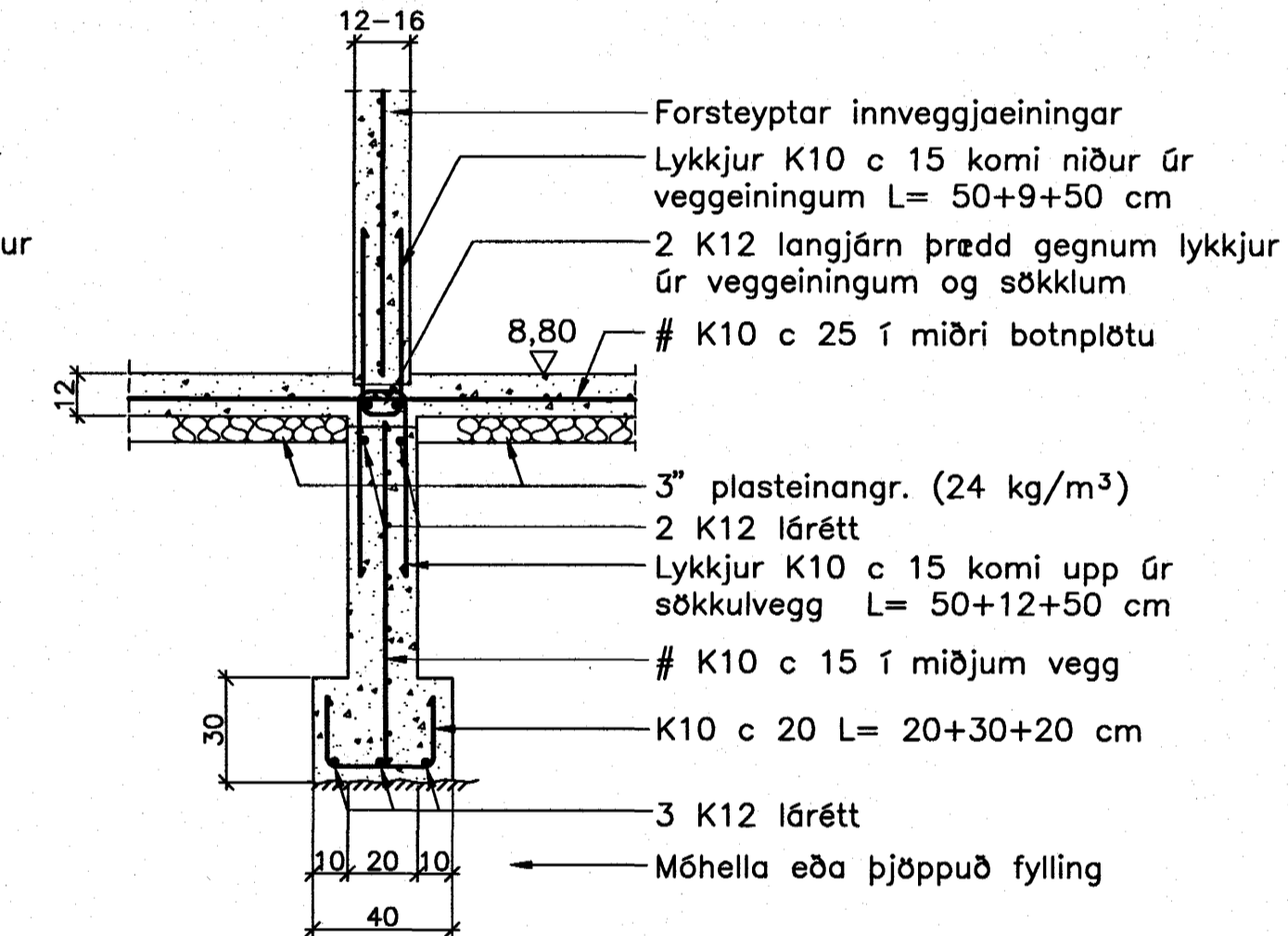
Snið G-G 1:20



Snið H-H 1:20

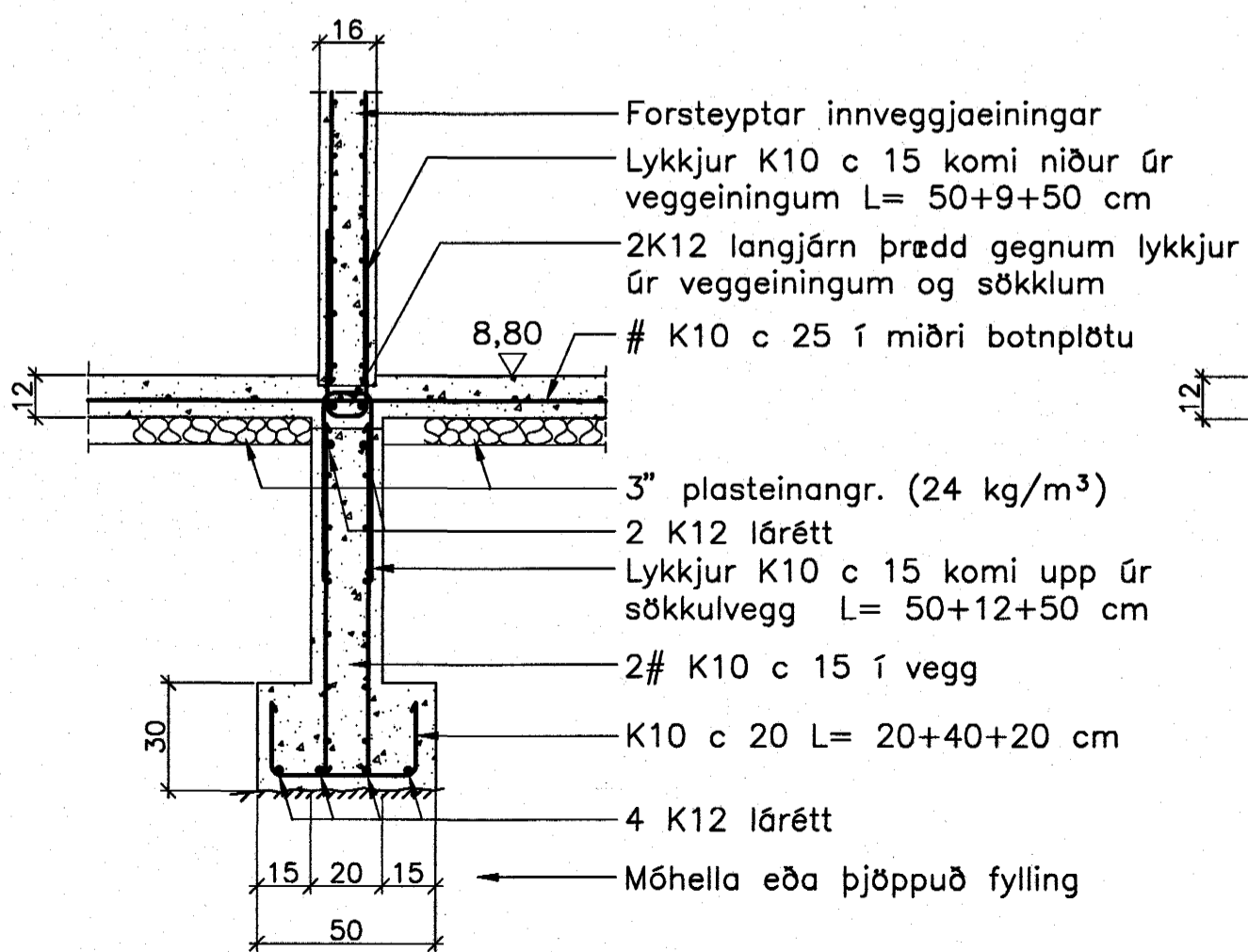


Snið I-I 1:20

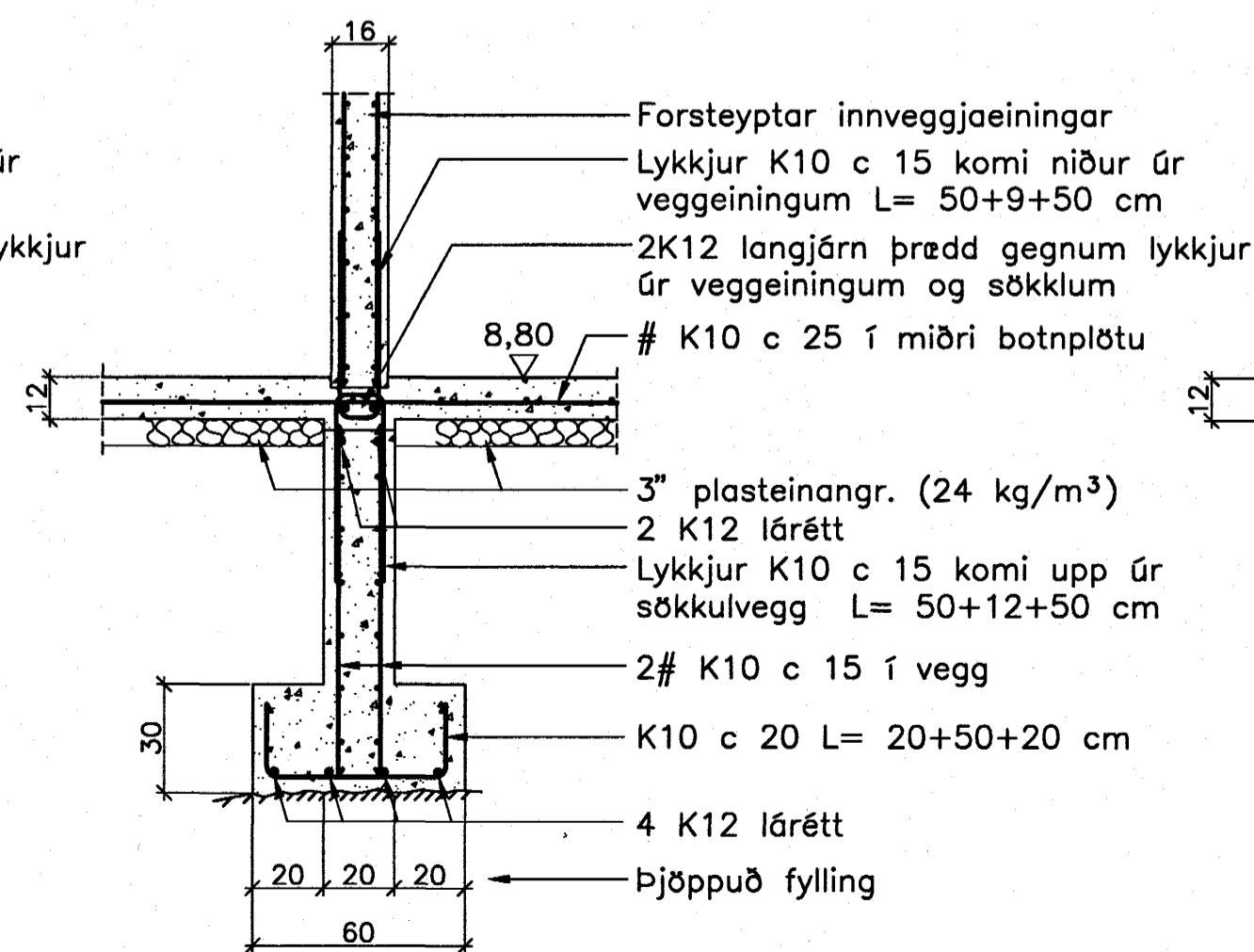


Breytingar:

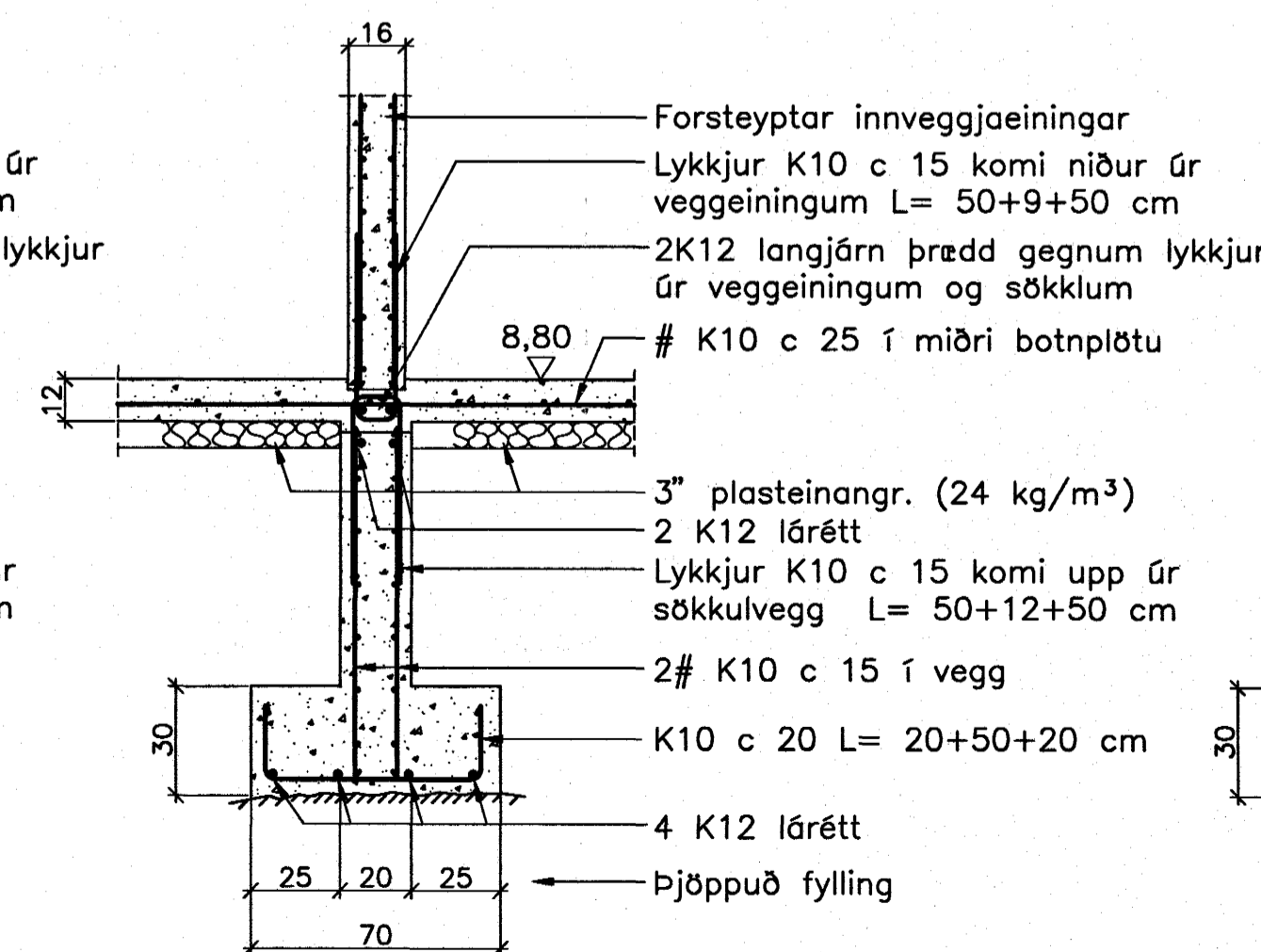
Snið J-J 1:20



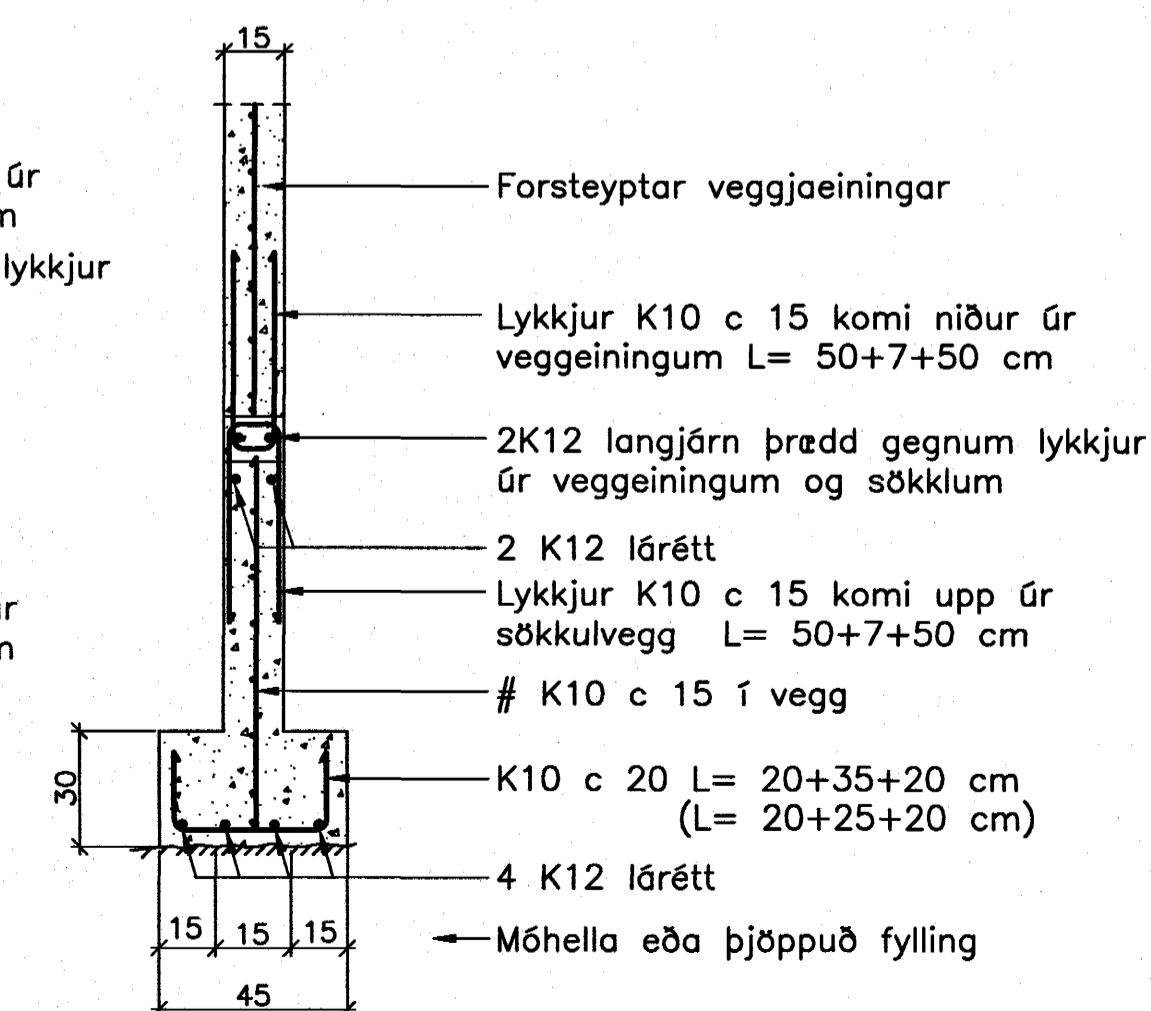
Snið K-K 1:20



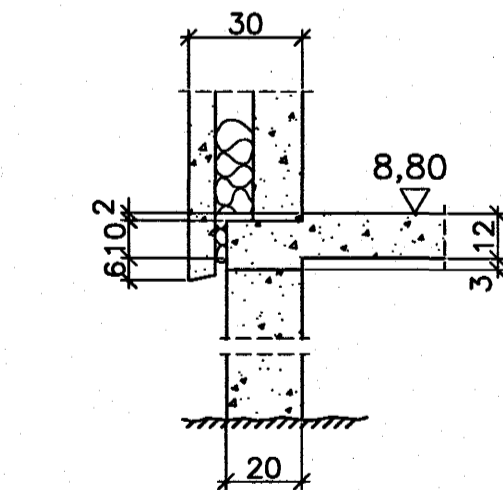
Snið L-L 1:20



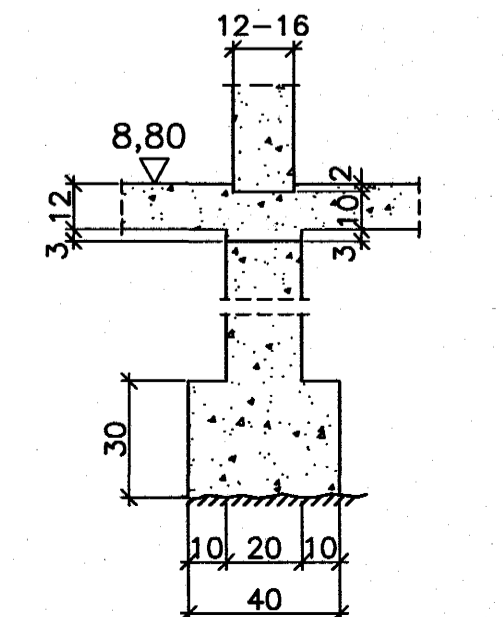
Snið O-O 1:20



Málsetning sniða við útvegg 1:20



Málsetning sniða við innvegg 1:20



Samþykkt þann 08. DES. 2004  
Bygginguáhrifa / Hafnarfirði  
F.h. Sigurbjartur Halldórsson

**TEIKNISTOFAN ÖDINSTORGI**

Verkefni: Lækjargata 26 Hafnarfirði  
Heiti: Járbent steypa: Snið í undirstöður  
Hönnun: Vífill Oddsson verkfræðingur  
VÍFILL ODDSSON VERKFRÆÐINGUR  
kt. 101237-3629 VÍFI - FRV  
ÓDINSGÖTU 7 REYKJAVÍK FAX: 510-2201  
M. 1:20  
R. V.O./K.S.G.  
T. K.S.G.  
Dags. okt. 2004 Nr. 967-1-5