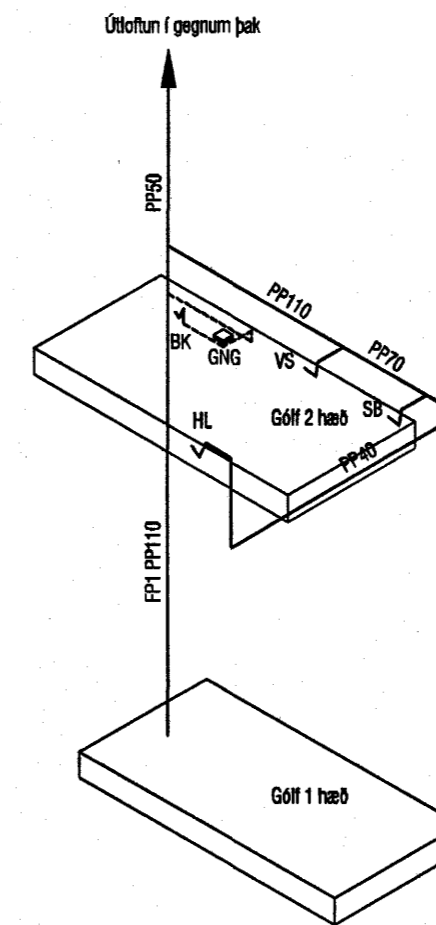

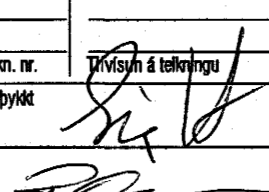


ATH!
 Stærð og nákvæm staðsetning á götum fyrir frárennslis,
 neytluvats- og hitalagnir skal ákvarða í samræmi við eiganda
 og pípara.

GRUNNMYND 2.HÆÐAR



 Samþykkt þann
 08. DES. 2004
 Byggingafulltrúinn í Hafnarfirði
 E.h. Sigurbjartur Halldórsson

VEKTOR - hönnun og ráðgjöf - Nýbýlavegi 6, 200 Kópavog. Telkn. nr. 554-8999 Samþykkt 		Sigurbjartur Halldórsson byggingatekniráðgjafi Kt. 030958-7749 sími: 554-8650 fax: 554-8999 Br. _____ Dags. _____	BLÓMVELLIR 4, HAFNARFIRÐI ÞRIFALAGNIR GRUNNMYND 2 HÆÐ/FALLSTAMMI Hannað _____ Telmað _____ Dagsetning 13.11.02 Verknr. A-02-09-22 Mælikvarði 1:50 Telkn. nr. L-04
-----------------------------------------------------------------------------------------------------------------------------------------------------------------------------------------------	--	----------------------------------------------------------------------------------------------------------------------------------	--------------------------------------------------------------------------------------------------------------------------------------------------------------------------------------