

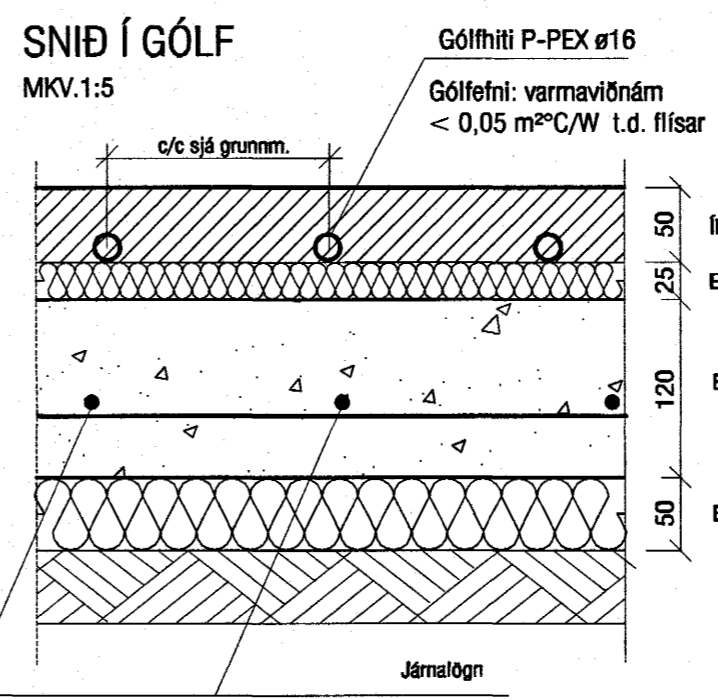
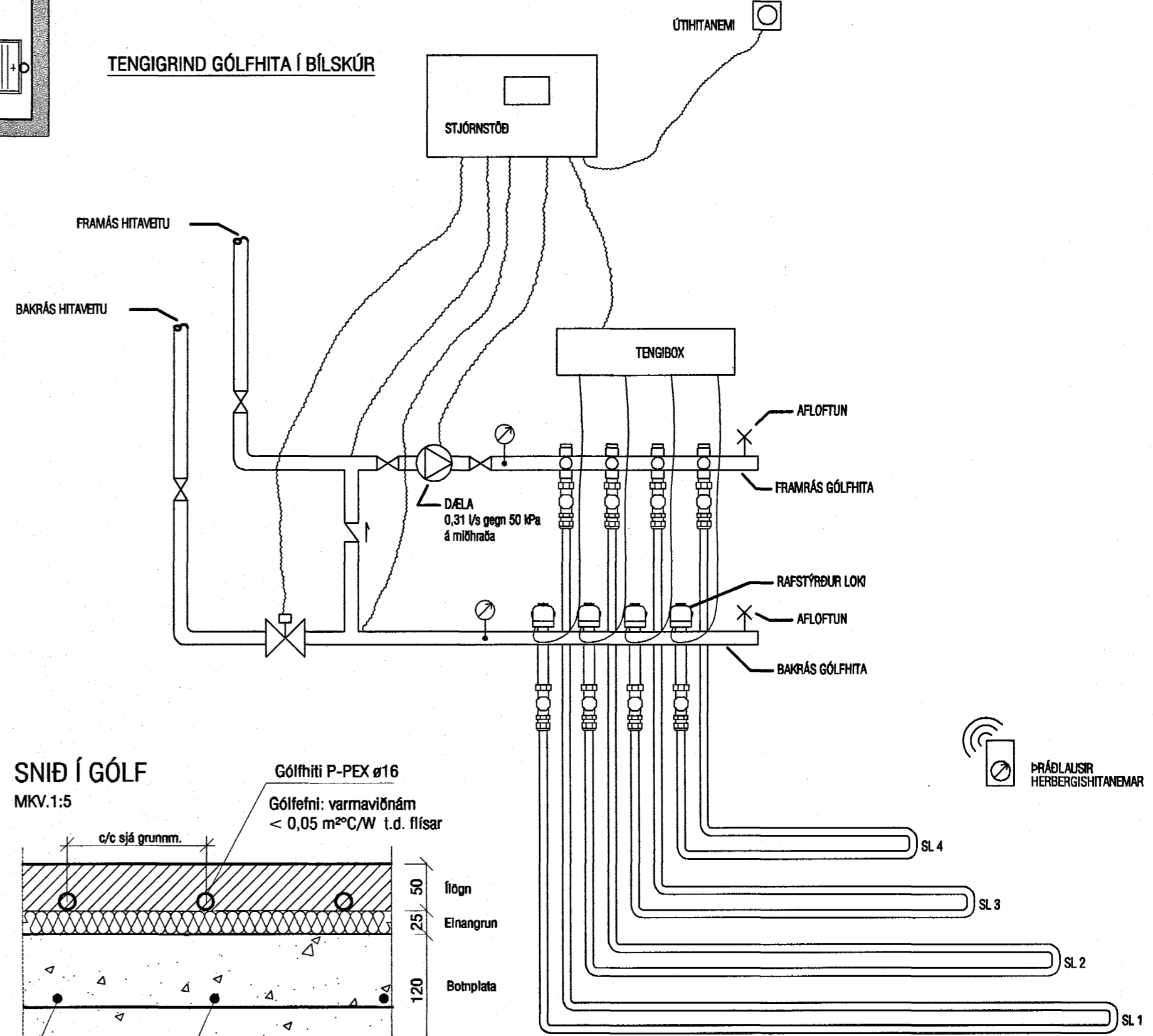
**ATH!**  
Stærð og nákvæm staðsetning á götum fyrir frárennslis, neysluvatns- og hitalagnir skal ákvarða í samræmi við eiganda og pípara.

**Gólfhitakerfi SL 1-4:**  
Öll rör í gólfhitalögn skulu vera P-Pex  $\varnothing 16$  með söfnfrísköpu. Rörin eru í gólfhlögn. (sjá snið) Rörin eru lögð með 200 mm millibili. Gólfhitakerfið er uppblöndun, stjórnað með t.d. ECL 200 rafseindastýrri stjórnstöð, ásamt stjórmbúnaði fyrir gólfhitakerfi t.d. CMF. Slautur eru alls 4 og um 335 lm. Reiknað er með að gólfefni hafi ekki meira varmvitðnám en  $0,05 \text{ m}^2\text{C/W}$  og eru afköst þá um  $95 \text{ W/m}^2$  ( $19 \text{ W/m}$ ) (að meðaltali) og er heildar varmegjafi gólfhita þá um  $6,4 \text{ kW}$ . Gert er ráð fyrir því að framrásarhitni inn á gólfgeisla fari ekki yfir  $48^\circ\text{C}$  og bakrásarhitni sé þá um  $42^\circ\text{C}$ . Í hverju herbergi skal korna fyrir hitanema (Th: thermostat) í 1,5 m frá gólli.

**STYRING**  
Nota skal uppblöndunarkerfi frá viðurkenndum aðila (heildarlögn frá sama framleiðanda). Kerfið er með hitastýrum loka sem nemur hita í framrás gólfhitakerfis og heldur hitastigi innan viðmáttarmarkna,  $50^\circ\text{C}$ . Að auk er öryggishitanemi tengdur dælu, þannig að ef hitastig fer yfir viðmáttarmörk stöðvast dæla. Í rýmum skal koma fyrir hitanemum sem skynja loftþita og skulu þeir vera stillanlegir. Allir hitanemar tengjast (þráðlaus) stjórnstöð sem aftur stýrir motorlokum fyrir gólfhita eftir boðum frá hitanemum í viðkomandi rýmum. Setja skal upp hitanema sem nemur úthitastigi og skal hann tengjast stjórnstöð. Stjórnstöð stýrir svo motorloka á bakrás hitaveitum eftir boðum frá þessum úthitanema. Hitastig í framrás kerfismeglin skal ekki yfirstíga  $50^\circ\text{C}$  og skal hitanemi staðsettur í framrás kerfismeglin fylgjast með því. Kalli einhver nemi eftir auknu rannslí skal stjórnstöð sjá til þess að þetta gildi verði ekki yfirstigið með því að stýra motorloka.

**GRUNNMYND 1.HÆÐAR**

**TENGIRIND GÓLFHITA Í BÍLSKÚR**



Samþykkt þann  
**08. DES. 2004**  
Byggingafulltrúinn í Hafnarfirði  
F.h. Sigurbjartur Halldórsson

BR 1: Tveir örnar í stofu detta út, í staðinn kemur gólfhiti.

<b>VEKTOR</b> - hönnun og ráðgjöf - Nýbýlavegi 6, 200 Kópavogi.		Sigurður Hafsteinsson byggingateknitræðingur tlf. 030959-7749 sími: 554-8650 fax: 554-8668.	
L-05	GÓLFHITI Í STOFU	BR 1	05.04. '04
Telkn. nr.	Tilvísun á teikningu	Br.	Dags.
Samþykkt	<i>[Signature]</i>		
<b>BLÓMVELLIR 4, HAFNARFIRÐI</b> HITALAGNIR GRUNNMYND 1 HÆÐ		Hamrad VB   Telknad MA Dagsetning Verknr.   Málkvæði   Telkn. nr. 13.11.02 A-02-09-22 1:50 L-05	