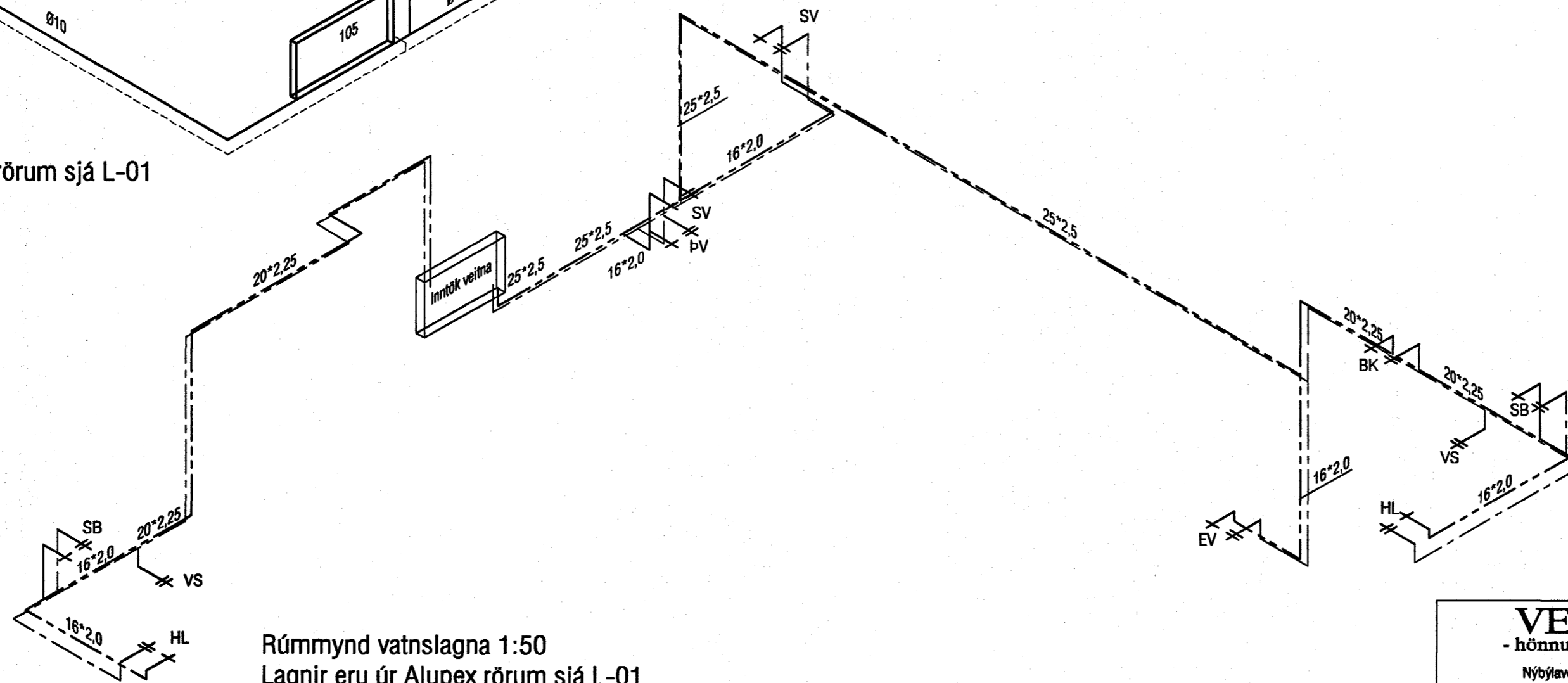


Rúmmynd hitalagna 1:50  
Lagnir eru úr svörtum járnörum sjá L-01



Rúmmynd vatnslagna 1:50  
Lagnir eru úr Alupex rörum sjá L-01

BR 1: Ófnar í stofu, gangi og á stigapalli detta út, í staðinn kemur gólfhiti.  
Tnging fyrir þvottavél breytist.

Samþykkt þann  
08 DES. 2004

Byggingafultrúinn í Hafnarfirði  
F.h. Sigurbjartur Halldórsson

<b>VEKTOR</b> - hönnun og ráðgjöf - Nýbýlavegi 6, 200 Kópavogi.		Sigurbur Hafsteinsson byggingatekniþráðingur Kl. 030850-7749 sími: 554-6650 fax: 554-6666.	
L-07	TENING F. ÞV OG HITI	BR 1	05.04.'04
Telkn. nr.	Þráttir á teikningu	Br.	Dags.
Samþykkt			
Hannab VB		Teiknað MA	
Dagsetning	Verk nr.	Mællikarfi	Telkn. nr.
13.11.02	A-02-09-22	1:50	L-07