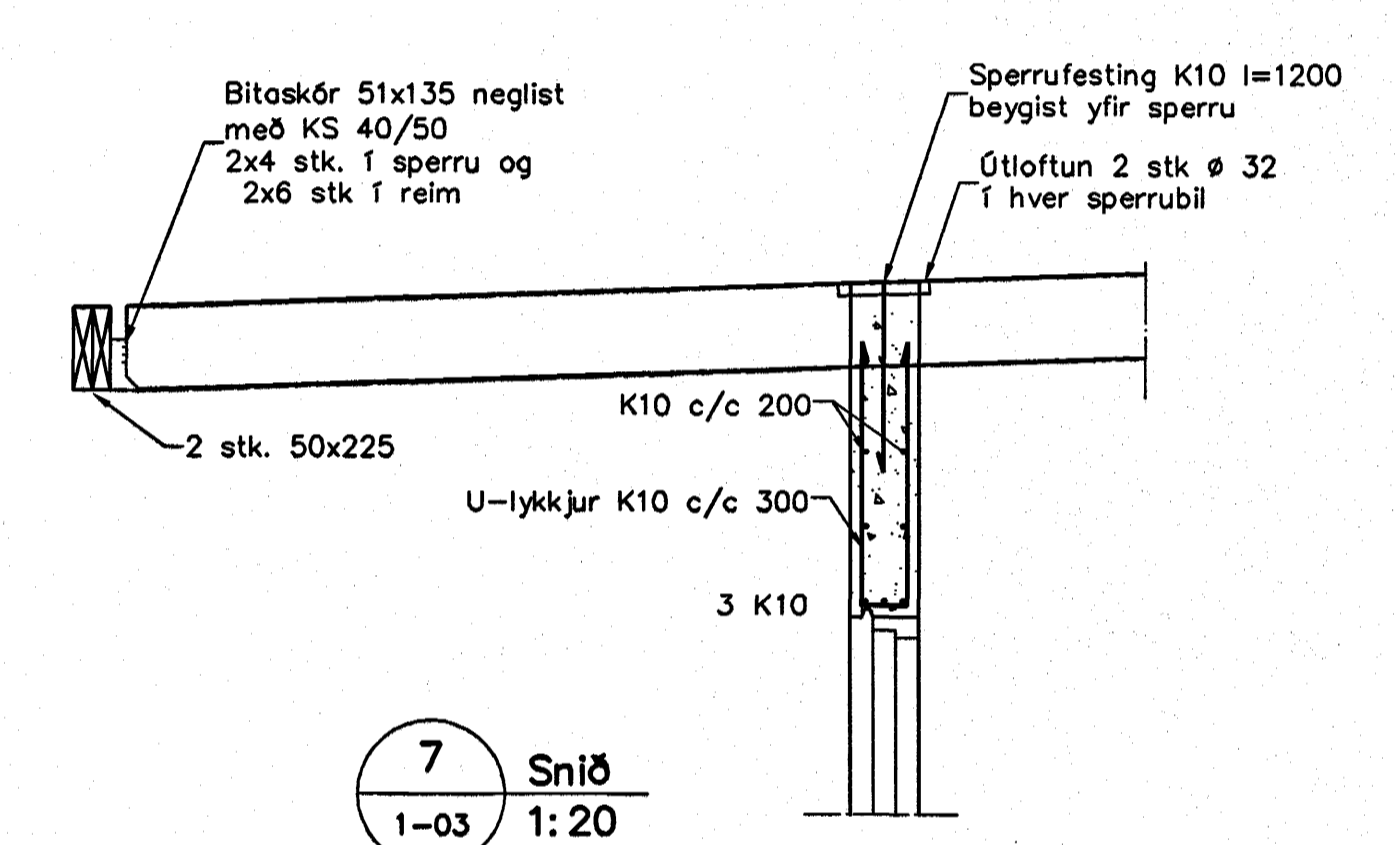


Snið 6
1:20



Snið 7
1:20

Skýringar

Almennar skýringar sjá blöð 00-02
 Steypa
 Brotbólaflokkur: C25/28 samkv. ENV 206 (250)
 Vatnsementstala: skal vera minni en 0,55
 Loftmagn: 5-7%
 Sigmdál: 60-80 mm

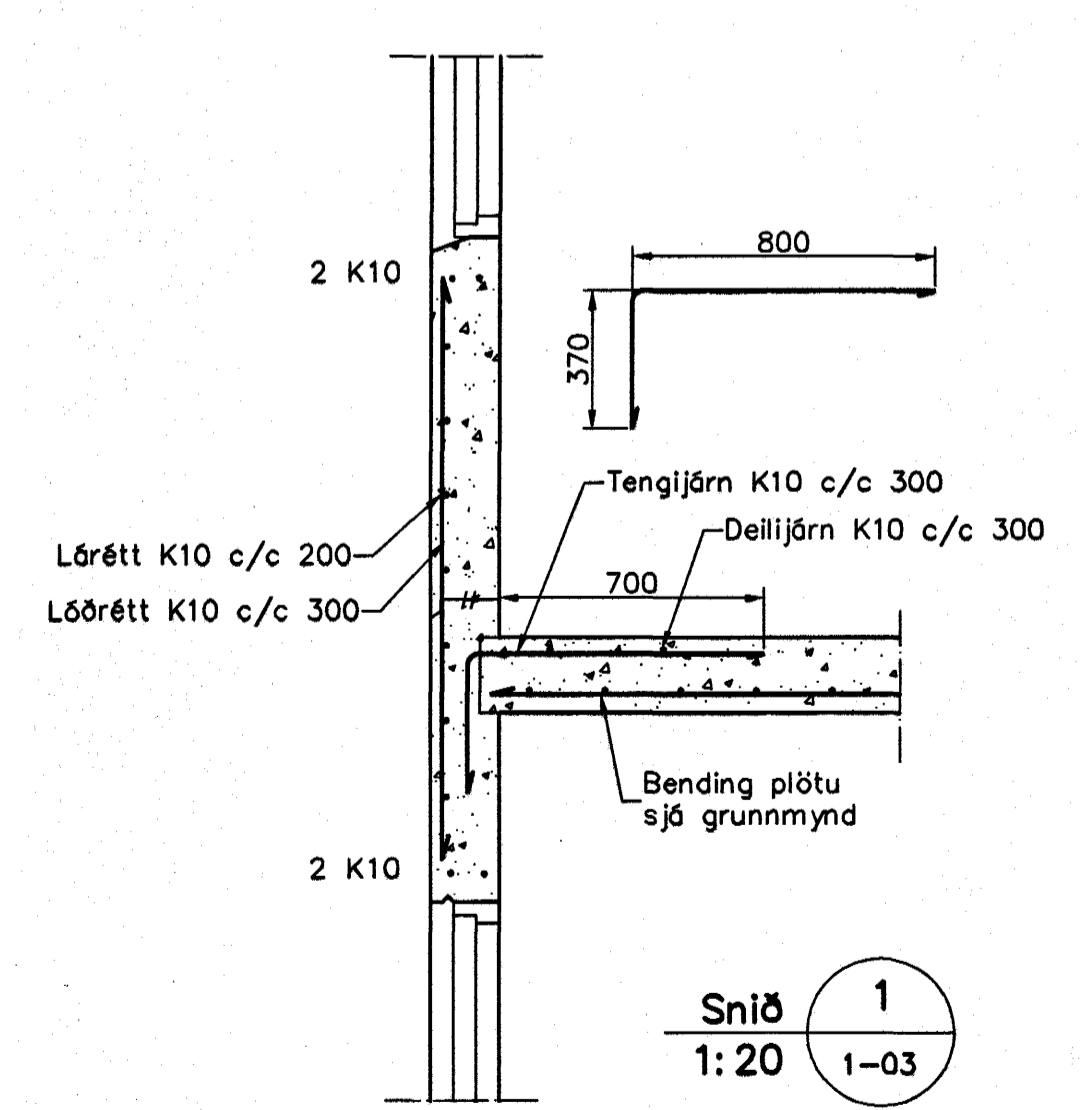
Tímbur
 Allt tímbur í burðarvirki skal vera styrkjakaflokkað minnst K18 samkv. ÍST-DS 413 nema annað sé tekið fram á teikningum. Tímbur sem leggst að eða í steypu skal físaerja á vörumerknaðan hátt. Leggja skal tjáruþoppa milli trés og steypu

Stál
 Allt stál í burðarvirki skal vera Fe 360 samkv. ÍST-DS 412 nema annað sé tekið fram á teikningum. Allt stál innanhús skal grunna með ryðvarnarmálningu. Allt stál utanhús skal heitgávanhúða.

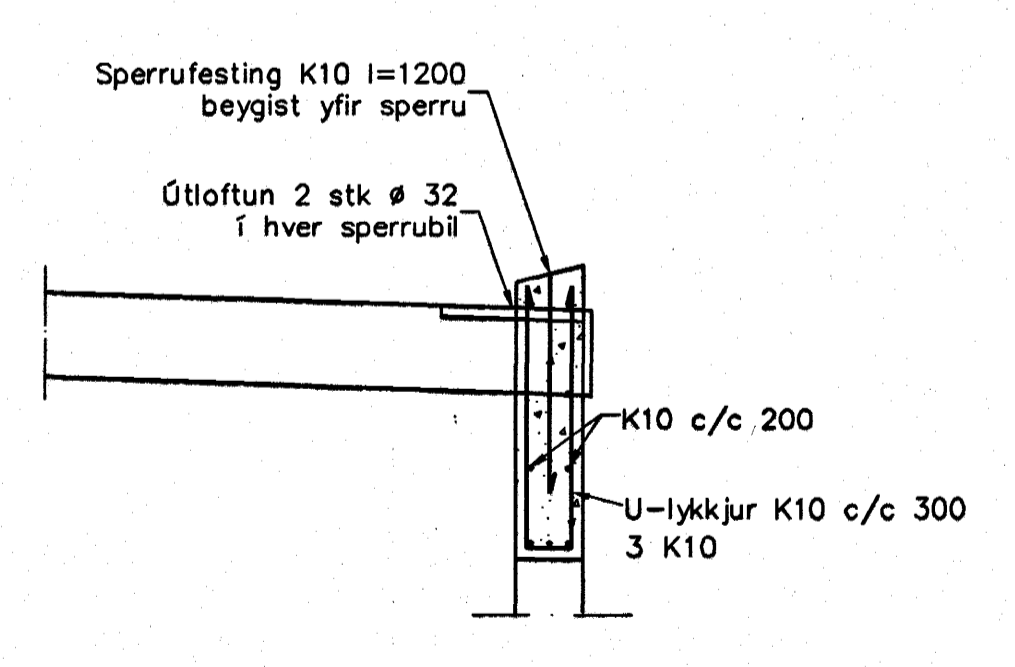
Samþykkt þann
 07. DES. 2004

M. HUNTINGDON-WILLIAMS
 130755 8019
 AÐALHÖNNUNUR

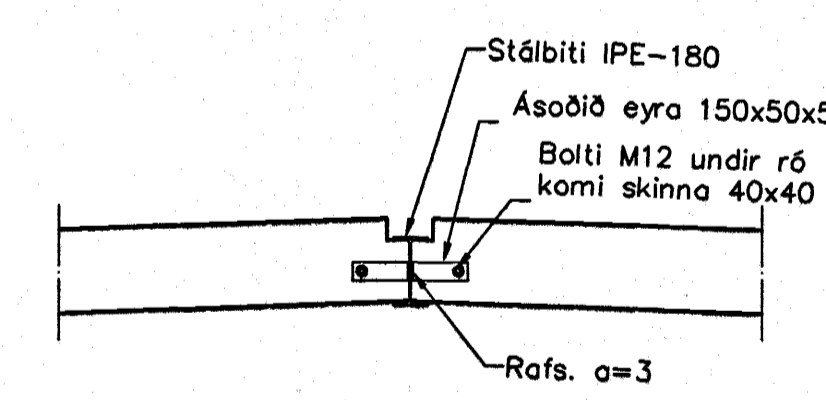
Byggingafræðingur í Hafnarfirði
 Fh. Sigurbjartur Halldórsson



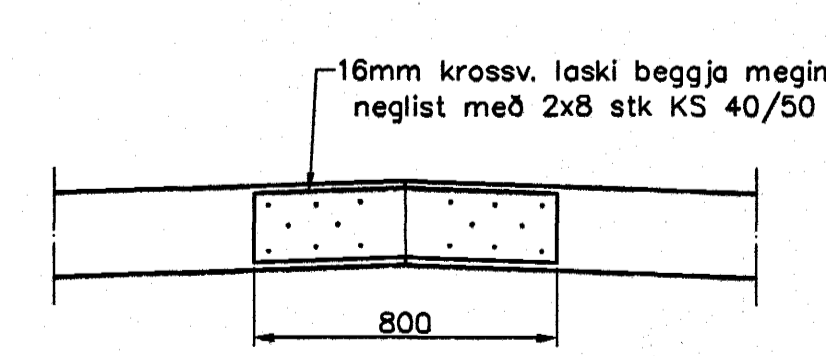
Snið 1
1:20



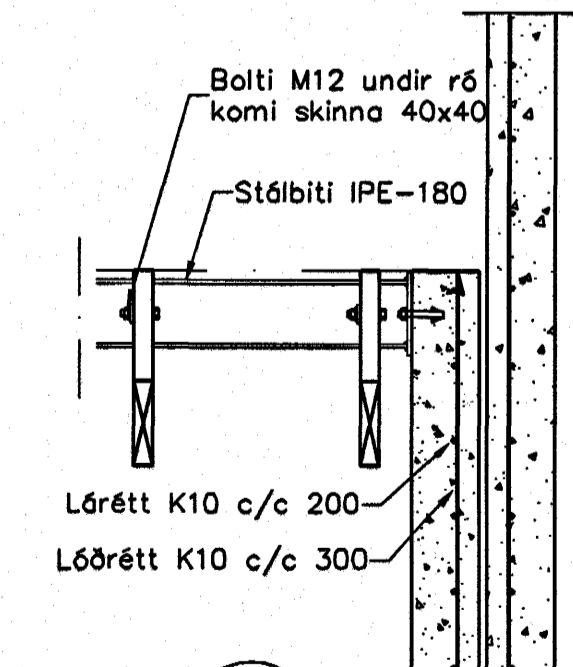
Snið 2
1:20



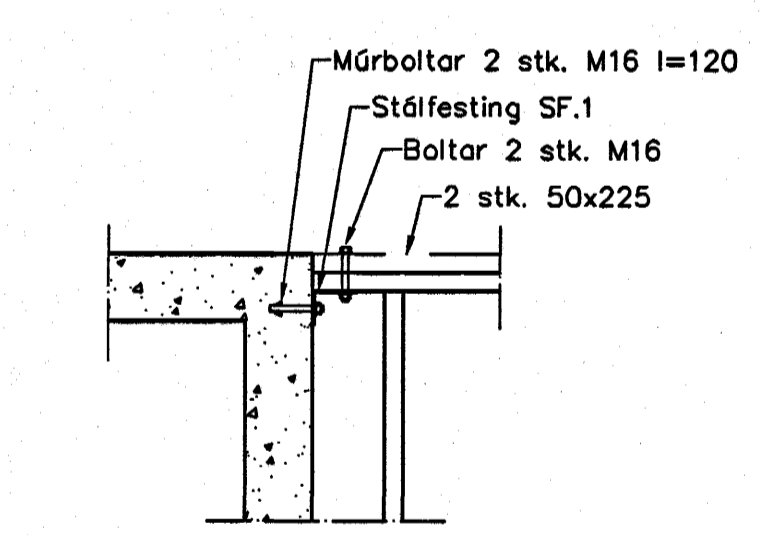
Snið 3
1:20



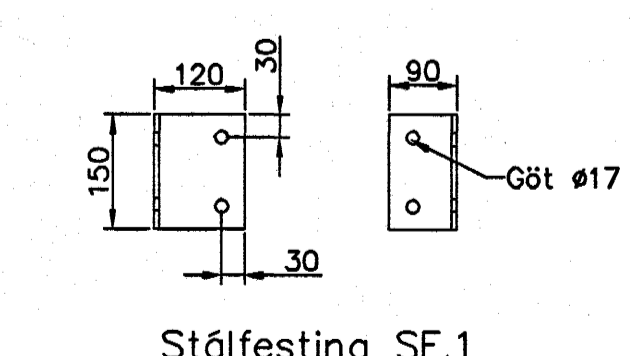
Snið 4
1:20



Snið 5
1:20



Stálfesting SF.1
1:20



Stálfesting SF.1

Útgáfa	Breyting	Dagsetning	Hannað
Sveinbjörn Hinriksson Byggingateknifræðingur Kl. 160881-2020 Brotkúgötu 8 Hafnarfirði Sími: 555-4008, 981-9881 Netfang: sveinh@isf.is		Staður Fífuvellir 9 og 11 Hafnarfirði	
		Skýring Veggir 1.hæð, Plata yfir 1.hæð	
Hannað / Teknað	Kvarði	Dagsetning	Verkt. / Tekn. nr.
		1:20 1:50 3.12.04	16-04 1-03