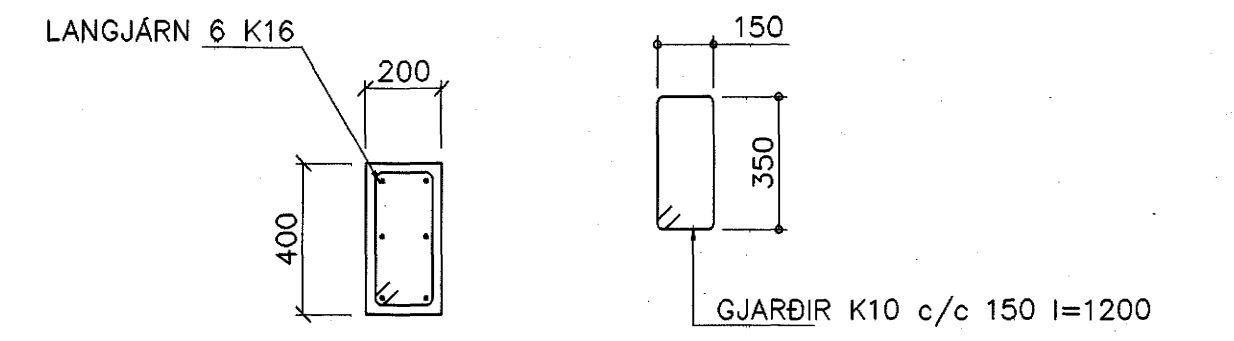
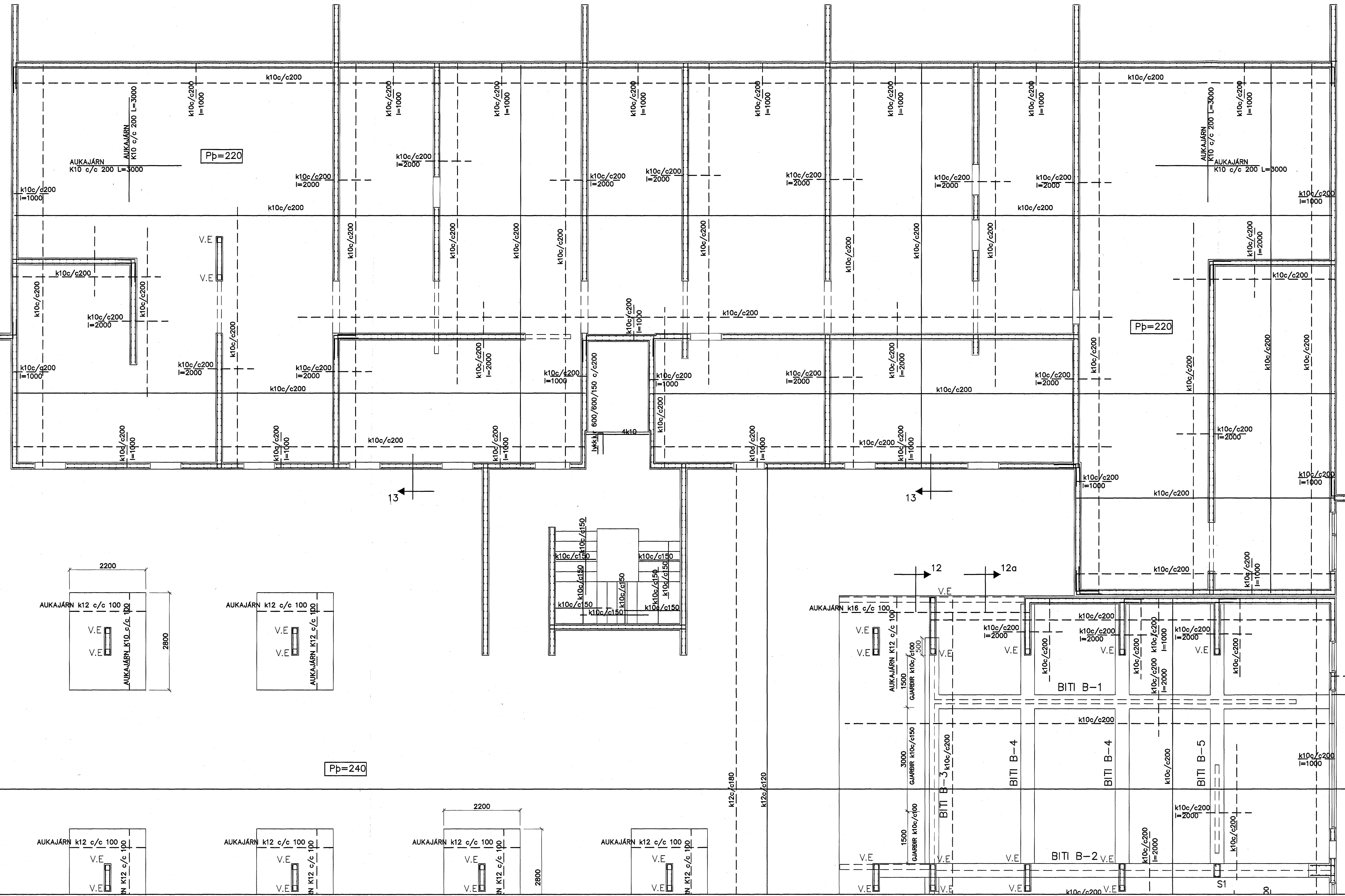
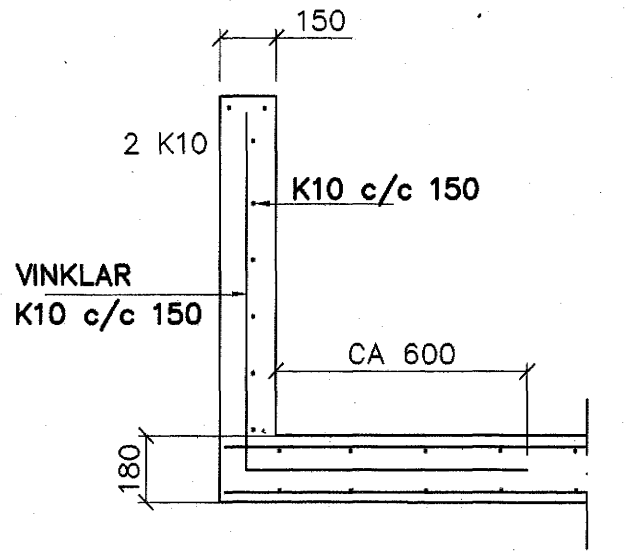


GRUNNMYND KJALLARA 1:50



SÖLA S4 1:20



SNID 13 1:20

SKÝRINGAR

STEYPA S-250. SEMENTNIHALD = 300kg/M
 STEYPUHULA Í ÖTVEGGJUM = 30mm
 STEYPUHULA Í FLÖTU = 20mm
 BENDISTAL Ks410

BENDING VEGGJA
 ÖTVEGGJUR TVÖFOLD GRIND K10 c/c 150#
 Milliveggir tvöföld grind
 K10 c/c 150#
 EBA BENDINET 181

Br. Jörnbandingu innan við hurð btlg 3/12-04
 02. NOV.04 HATTUR TEKINN BURT G.H.
 Söluplattur tekið og Jörnagrind í þeim þétt 28/10/04

ESKIVELLIR 9
 HAFNARFIRÐI

BENDING VEGGJA KJALLARA
 BENDING FLÖTU YFIR KJALLARA

MKV. 1:50 1:20 **Samþykkt þann**
 DAGS. OKT. 2004 **03. DES. 2004**
 VERK NR. 2425 **Byggingafulltrúinn í Hafnarfirði**
 TEIKN. NR. 1-02 **Eh. Sigurbjartur Halldórsson**
 HANNAD. SIG. ÞORLEIFSS. KT. 241148-3009
 TEIKNAD. G.H.
 YFIRFARID

VEKNIÞJÓNUSTA SIGURDAR ÞORLEIFSSONAR ehf
 STRANDGÖTU 11 220 HAFNARFIRÐI
 Sími 555-4255 FAX 555-2875
 E-mail teakni@jonusta.islandia.is
 kt. 440693-2639