

ALMENNT

HÆÐIR ERU Í HÆÐARKERFI REYKJAVÍKUR.

24.00
TÁKNAR HÆÐ Á PLÖTU: 24.00 m Í SNIDMYND.

24.00
TÁKNAR HÆÐ Á PLÖTU: 24.00 m Í GRUNNMYND.

JÁRNASTÆRDIR ERU Í mm.
TIMBURÞVERMÁL ERU Í mm.
ÖLL ÖNNUR ÖNEFND MÁL ERU Í cm.

18

MERKIR: ÞYKKT PLÖTU (VEGGJAR) ER 18 CM.
Á GRUNNMYND AF PLÖTU ER SNIÐIÐ TEKID UNDIR
ÞEIRRI PLÖTU SEM ER SÝND.

TÁKNAR STEYPUKIL. Í LÖÐRÉTTUM STEYPUKILUM
VEGGJA KOMI A.M.K. 100 mm PLASTÞÉTTILISTI.

MERKING SÚLNA, SNIÐA OG SÉRMYNDA:
Ab EDA S1b. TALAN (b) MERKIR BLAÐNÚMER
ÞAR SEM SNIÐ EDA SÉRMYND ER SÝND.

STEINSTEYPA

BROTÞOLS-FLOKKAR STEYPU

BROTÞOLS- BYGGINGARHLUTAR	FRAMKVÆMDA FLOKKUR	FLOKKUR
SÖKKLAR OG BOTNPLATA	S200	B
ÖNNUR STEYPA	S250	B

STEYPA ALMENNT

ALLA STEYPU SKAL TITRA. SIGMÁL SKAL VERA 6-8 cm. LOFTINNIHALD SKAL
VERA 5-7%, MÆLT RÉTT FYRIR NIÐURLÖGN. VATNSSEMENTSTALAN V/S < 0.55
D_{max} = 32 mm, NEMA ANNAD SÉ TEKID FRAM Á TEIKNINGUM EDA Í
VERKLÝSINGU. EF SÉRVIRK ÞJÁLNIÉFNI ERU NOTUÐ, SKAL BLANDA LOFTBLENDI Í
Á UNÐAN OG HRÆRA Í A.M.K. 2 1/2 MÍN. ÁÐUR EN ÞJÁLNIÉFNUNUM ER
BLANDAÐ SAMAN VIÐ. Í ÚTVEGGJASTEYPU SKAL SEMENTSMAGN VERA
A.M.K. 300 KG/M³ OG V/S < 0.55. Í ÚTVEGGJUM SEM VERÐA FYRIR
MIKILLI VEDRUN OG VERULEGUM SALTÁHRIFUM, SKAL SEMENTSMAGN VERA
A.M.K. 350 kg/m³ OG V/S < 0.45. UM ÖLL ÖNNUR ATRÍÐI STEYPUVINNU
GILDIR ÍST 10.

ÁLAGSFORSENDUR / STAÐLAR

ÖRYGGISKERFI: SKV. ÍST DS 409
STEYPUVIRKI: SKV. ÍST 14
STÁLVIKI: SKV. ÍST DS 412
TIMBURVIKI: SKV. ÍST DS 413
ÁLAG Á GRUNN: SKV. ÍST 15
NOTÁLAG, VINDÁLAG
OG SNIJÓÁLAG: SKV. ÍST 12
JARÐSKJÁLFTAÁLAG: SKV. ÍST 13

JÁRNALÖGN

UM BENDISTÁL OG JÁRNAVINNU ALMENNT GILDIR ÍST 10 NEMA ANNARS SÉ
GETIÐ Á TEIKNINGUM EDA Í VERKLÝSINGU.

GERÐ OG MERKING JÁRNA.
ALMENNT SKAL BENDISTÁL FULLNÆGJA KRÖFUM DS 13080.
K: MERKIR KAMBSTÁL Ks400 MEÐ SKRIDMÖRK f_{yk} > 400 MPa,
MÍÐAÐ VIÐ 0.1 % VÍKMÖRK.
Ks: MERKIR SUBUHÆFT KAMBSTÁL Ks400S MEÐ SKRIDMÖRK f_{yk} > 400 MPa,
MÍÐAÐ VIÐ 0.1 % VÍKMÖRK.
R: MERKIR SLÉTT STÁL Fe 360 (ST 37) MEÐ SKRIDMÖRK f_{yk} > 240 MPa,
MÍÐAÐ VIÐ 0.1 % VÍKMÖRK.

BENDINET SKAL FULLNÆGJA KRÖFUM DS 13082.
K131: MERKIR BENDINET MEÐ SKRIDMÖRK f_{yk} > 240 MPa, MÍÐAÐ VIÐ
0.1 % VÍKMÖRK OG ÞVERSNÍÐSFLATARMÁL = 131 mm²/m.

JÁRN Í NEÐRI BRÚN PLÖTU / YTRI BRÚN VEGGJAR.
JÁRN Í EFRI BRÚN PLÖTU / INNRI BRÚN VEGGJAR.

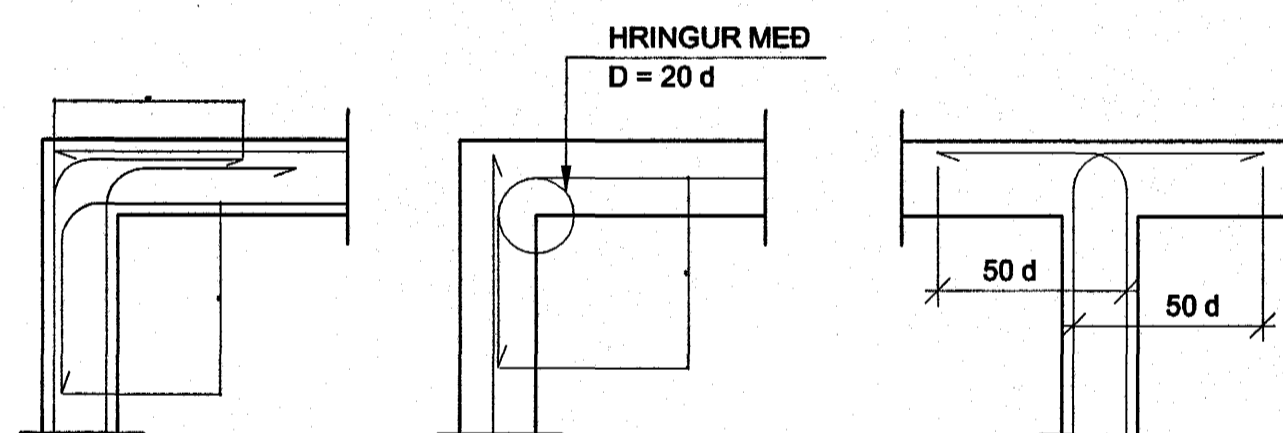
10 mm KAMBSTÁL, með 25 cm MILLIBILI.

JÁRN ENDAR, BEINN ENDI.
JÁRN BEYGIST SKEYTILENGD INN Í AÐLIGGJANDI BYGGINGARHLUTA.
AÐALBURÐARSTEFNA, STEFNA ÞEIRRA JÁRNA SEM LIGGJA NÆST YFIRBORDI PLÖTU.

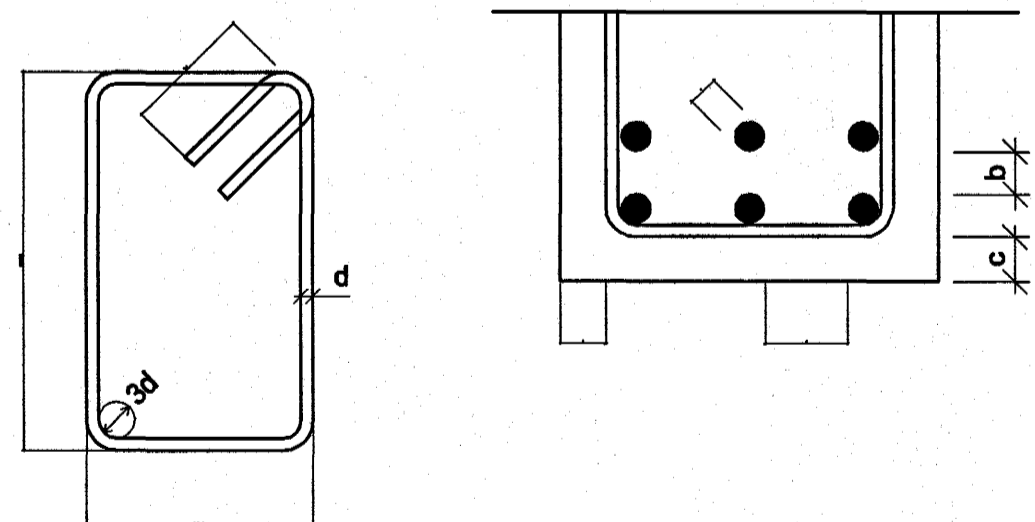
MERKIR AÐ BIL MILLI JÁRNA SÉ JAFNT Í BÁÐAR ÁTTIR.

--- MERKIR UPPEYGGJULÍNU, ÞAR SEM ANNAD HVERT JÁRN BEYGIST UPP Í EFRI
BRÚN Á PLÖTU.

TENGING JÁRNAGRINDA d ER ÞVERMÁL JÁRNA.



BIL MILLI JÁRNA / STEYPUHULA



LYKKJUR

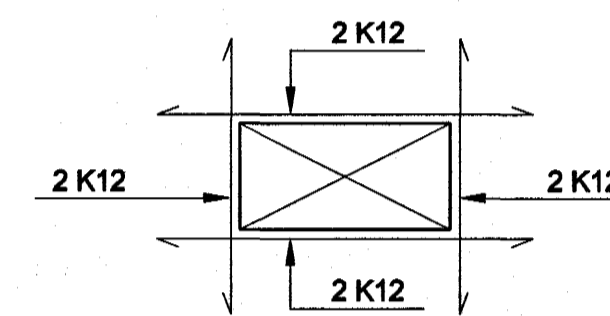
Í LYKKJUR SKAL NOTA
R-STÁL EDA Ks-STÁL
(SUBUHÆFT KAMBSTÁL)

SKEYTILENGD JÁRNA

SÉ ANNAD EKKI TEKID FRAM SKULLU JÁRN ÆTÍÐ FEST SKEYTILENGD
INN Í AÐLIGGJANDI BYGGINGARHLUTA.
Í PLÖTUM OG VEGGJUM SKAL EKKI SKEYTA MEIRA EN FJÓRÐA HVERT
JÁRN Í SAMA ÞVERSNIDI OG EKKI NEMA ÞRÍÐJA HVERT JÁRN Í BITUM
NEMA ANNAD SÉ SÝNT Á TEIKNINGUM. SKEYTILENGD VIÐ VÍXLAGNINGU
KAMBSTÁLS SKAL VERA 40d (d = ÞVERMÁL STANGAR).

ÞVERMÁL STANGAR Í mm	8	10	12	16	20	25
SKEYTILENGD Í cm	32	40	48	64	80	100

SÉ EKKI ANNAD TEKID FRAM SKAL LEGGJA 2K12 Í KRINGUM GÖT, DYRA-
OG GLUGGAOP ER NÁI 50 CM ÚT FYRIR OPIÐ.



SKEYTING BENDINETA

ALMENNT GILDIR AÐ SKEYTILENGD NEMI ÞVÍ, AÐ ÞRjú ÞVERJÁRN SÉU Í
VÍXL SKEYTUM, ÞÓ ALDREI MINNI EN 40d. BENDINET MEÐ 15 cm MÖSKVA
SKAL ÞVÍ VÍXLEGGJA UM 2 MÖSKVA.

VARÐANDI BIL MILLI JÁRNA / STEYPUHULU GILDIR:

a > 2d
D_{max} + 10 mm

b > 1.5d
20 mm

ALMENNT GILDIR AÐ STEYPUHULAN (c), SKAL FULLNÆGJA EFTIRFARANDI
KRÖFUM NEMA ANNAD SÉ TEKID FRAM Á TEIKNINGUM EDA Í VERKLÝSINGU.

30 mm Í VEGGJUM UTANDYRA
20 mm Í INNVEGGJUM
30 mm Í SÚLUM ÚTI
25 mm Í SÚLUM INNI
c > 15 mm Í LOFTPLÖTUM INNI
25 mm Í LOFTPLÖTUM ÚTI
30 mm Í BITUM ÚTI
20 mm Í BITUM INNI
40 mm Í SÖKKLUM
90 mm ÞAR SEM STEYPT ER BEINT Á KLÖPP

FYLLINGARPÚÐI

ÞJÖPPUNARKRÖFUR TIL FYLLINGAR UNDIR SÖKKLA ERU EFTIRFARANDI:
E2 ≥ 120 MPa OG E2/E1 ≤ 2.3

GRUNDUN Á KLÖPP

MESTA LEYFILEGT ÁLAG Á KLÖPP: 1.0 MPa

Samþykkt þann
03. DES. 2004
Byggingafræðingur / Hafnarfirði
Eh. Sigurbjartur Halldórsson

Verkfræðistofa Hauks Ásgeirssonar e.h.f.
Lindasmári 12, 200 Kópavogur
Sími 564-4337 Farsími 897-8132
e-mail: haukurasg@simnet.is
Kennitala: 560600-3050

Hannað H.Á. Tolknað H.Á. Samþykkt: *[Signature]*
Kennitala 301255-4629

STEINHELLA 1
HAFNARFIRÐI
BURÐARVIRKI
ALMENNAR SKÝRINGAR

Mkv. Tökn. nr. 2-0.0 Verk nr. 250
Skýringar nr.: 2500
Útgáfa Daga, JULÍ 04
Aritun aðalhöfundar: *[Signature]*