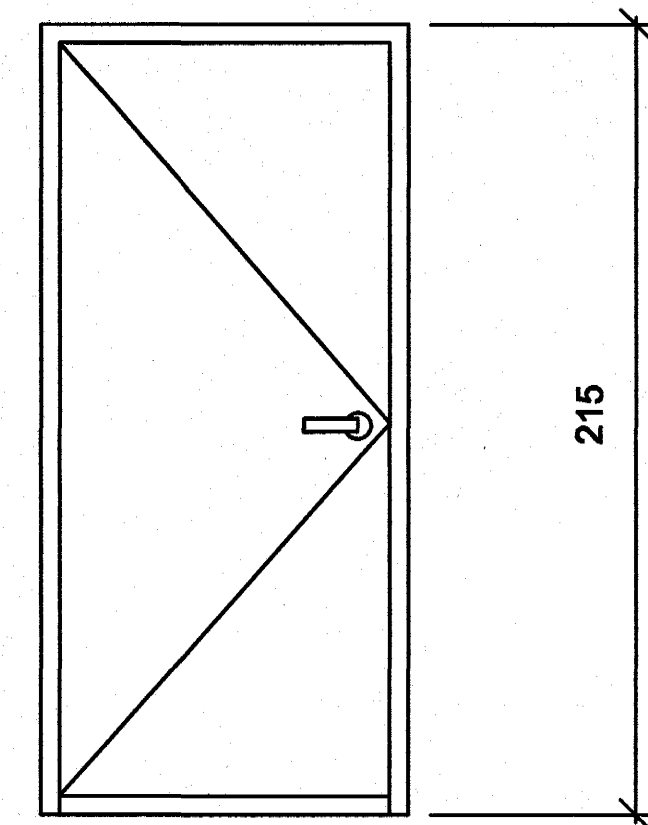
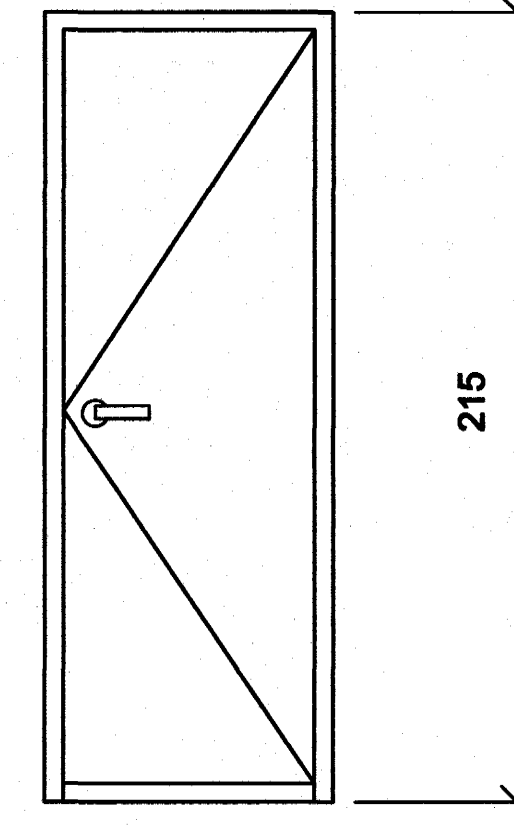
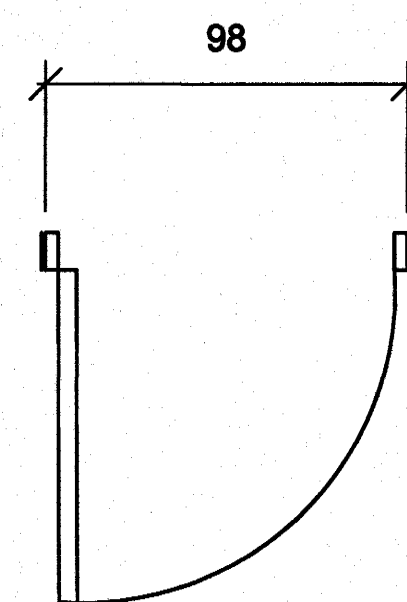


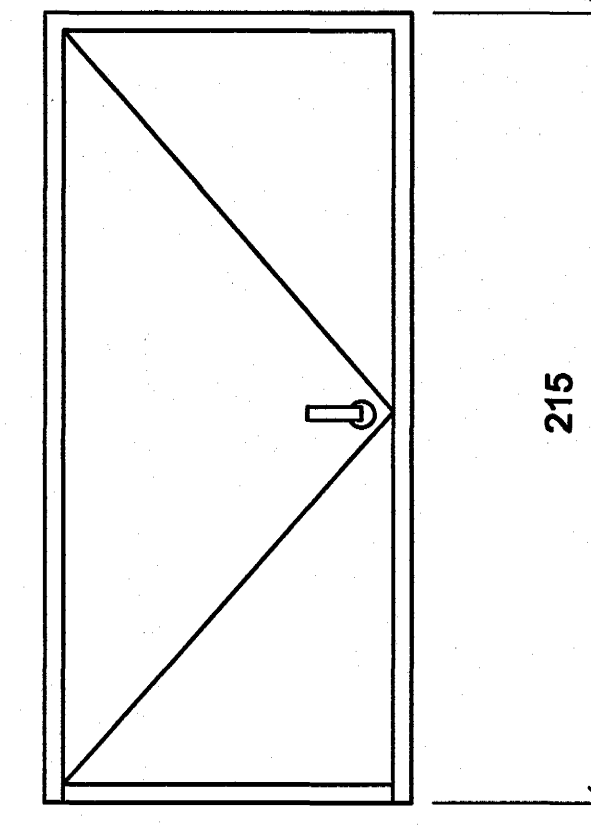
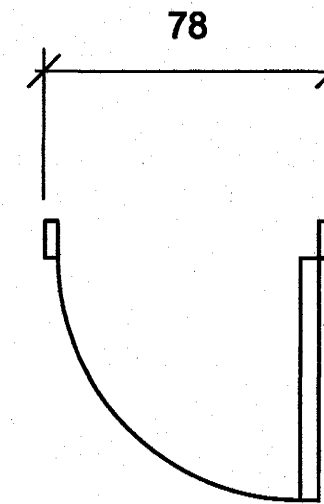
HURÐA- OG RISTAYFIRLIT 1: 20



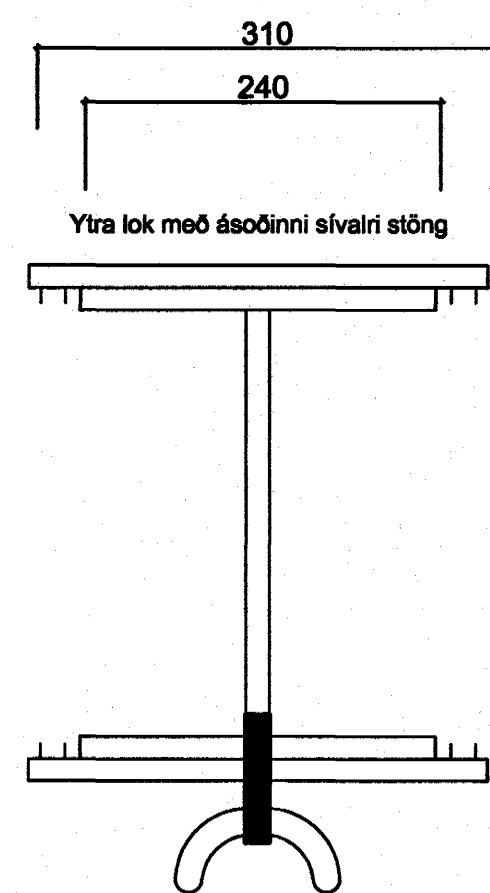
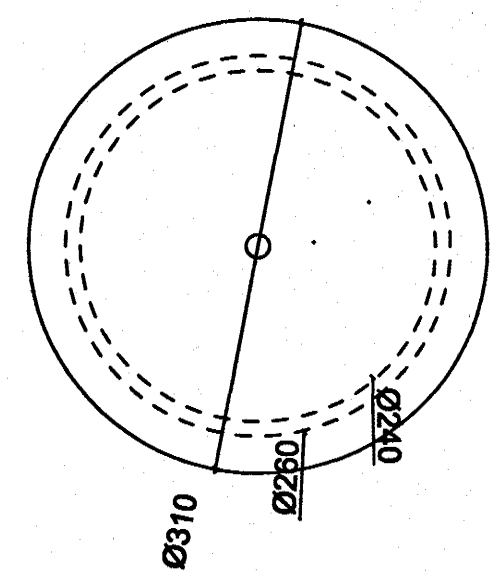
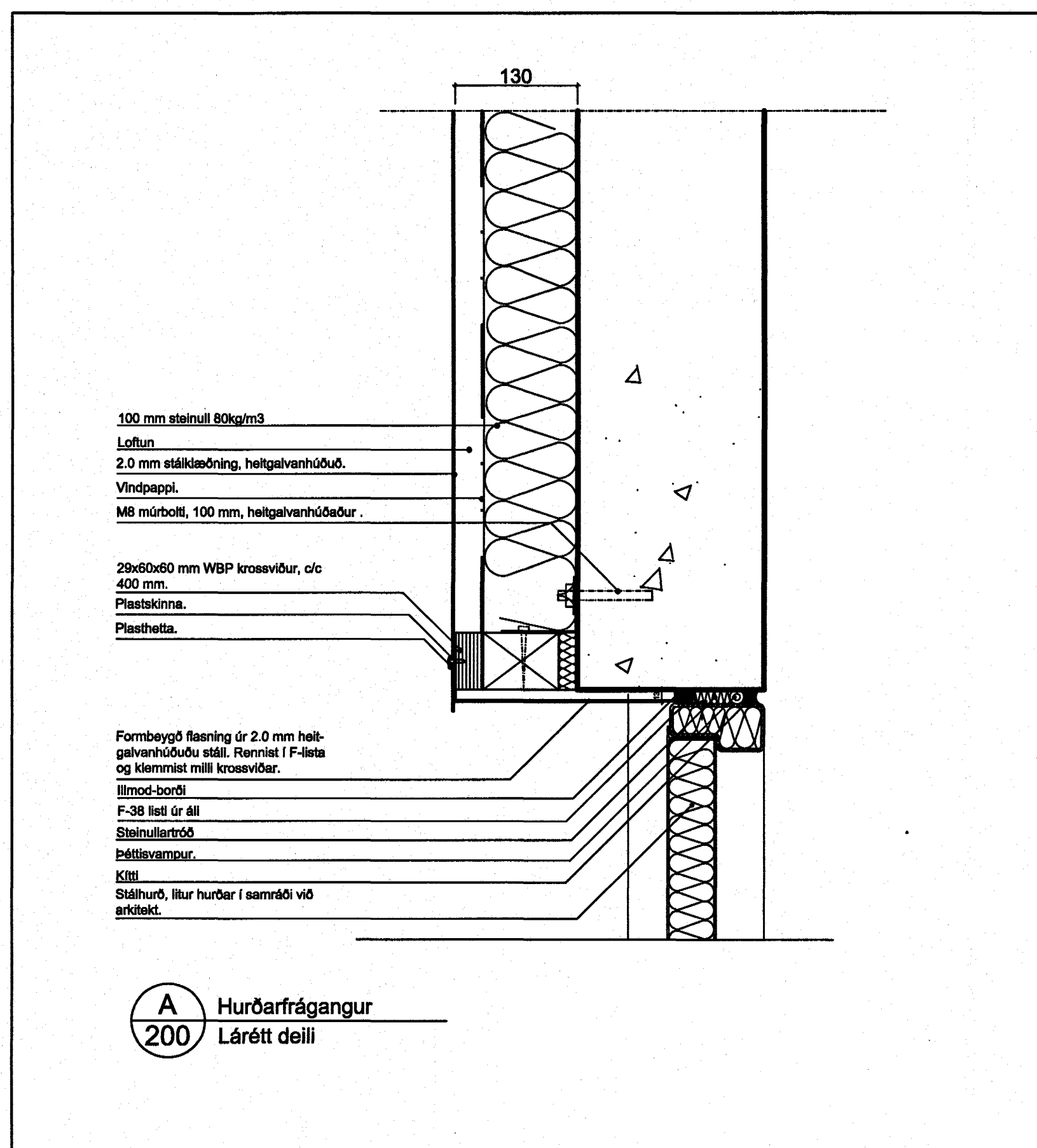
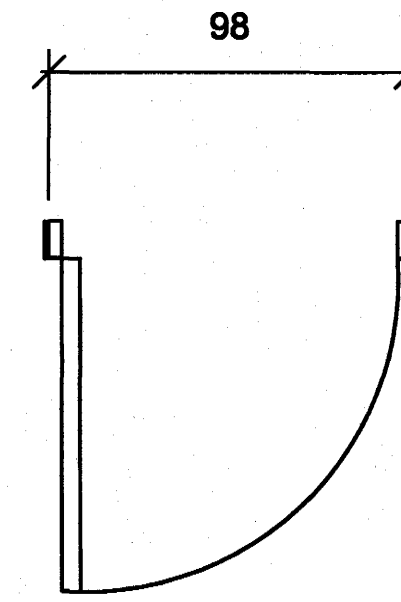
H1 Útihurð 1 stk



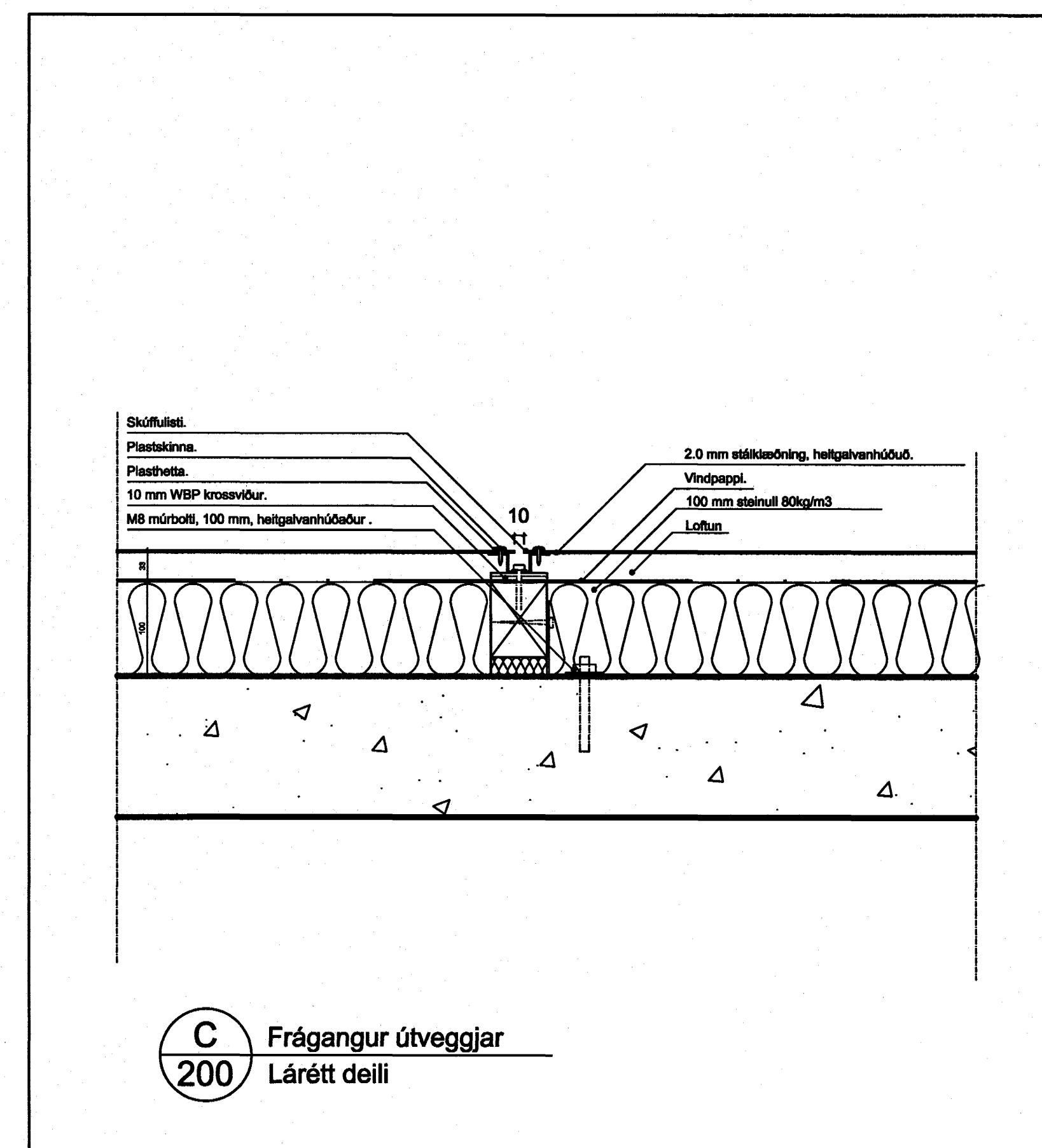
H2 Innihurð 1 stk



H3 Innihurð 1 stk



200 Lúga fyrir varaafi
Smíða deili



C Frágangur útveggjar
200 Lárétt deili

KLÆDNING.
Áður en smíði og uppsetning grindar og klæðningar hefst, skal verktafi fara vandlega yfir öll mál á staðnum varðandi skipingu klæðningar og staðsetningu grindar. Jafnframt skulu öll deili yfirfarin.

HURDIR OG RISTAR
Áður en smíði hurða og rista hefst, skal verktafi fara vandlega yfir öll mál á staðnum og staðfesta að þau stemmi miðað við steypumál og frágangsdæli.

C:
B:
A:
BREYTINGAR: DAGS:

Samþykkt þann
02. DES. 2004
Byggingafrádrátturinn í Hafnarfirði
Eh. Sigurbjartur Halldórsson

ÚTSTÖÐ SIMANS - Hafnarfirði
Fléttuvöllum 1 VERK: Land 0420
VERKTEIKNING KVARÐI: 1:5 - 1: 20
DAGS: 20.09.03
HURDAYFIRLIT TEIKN: 80S
OG LÁRÉTT DEILI SKRÁ: Grunnur.dwg

ÚTI INNI
ARKITEKTAR
ÞINGHOLTSTRÆTTI 27 101 REYKJAVÍK
SÍMANN 552 7890 & 562 7890 FAX 562 7891
NETFANG: ul.h@centrum.is
VEFFANG: www.centrum.is/ul.h
BALDUR Ó. SVAVARSSON ARKITEKTAR FAI
120387-5148
JÓN ÞÓR ÞORVALDSSON ARKITEKTAR FAI
021298-7579