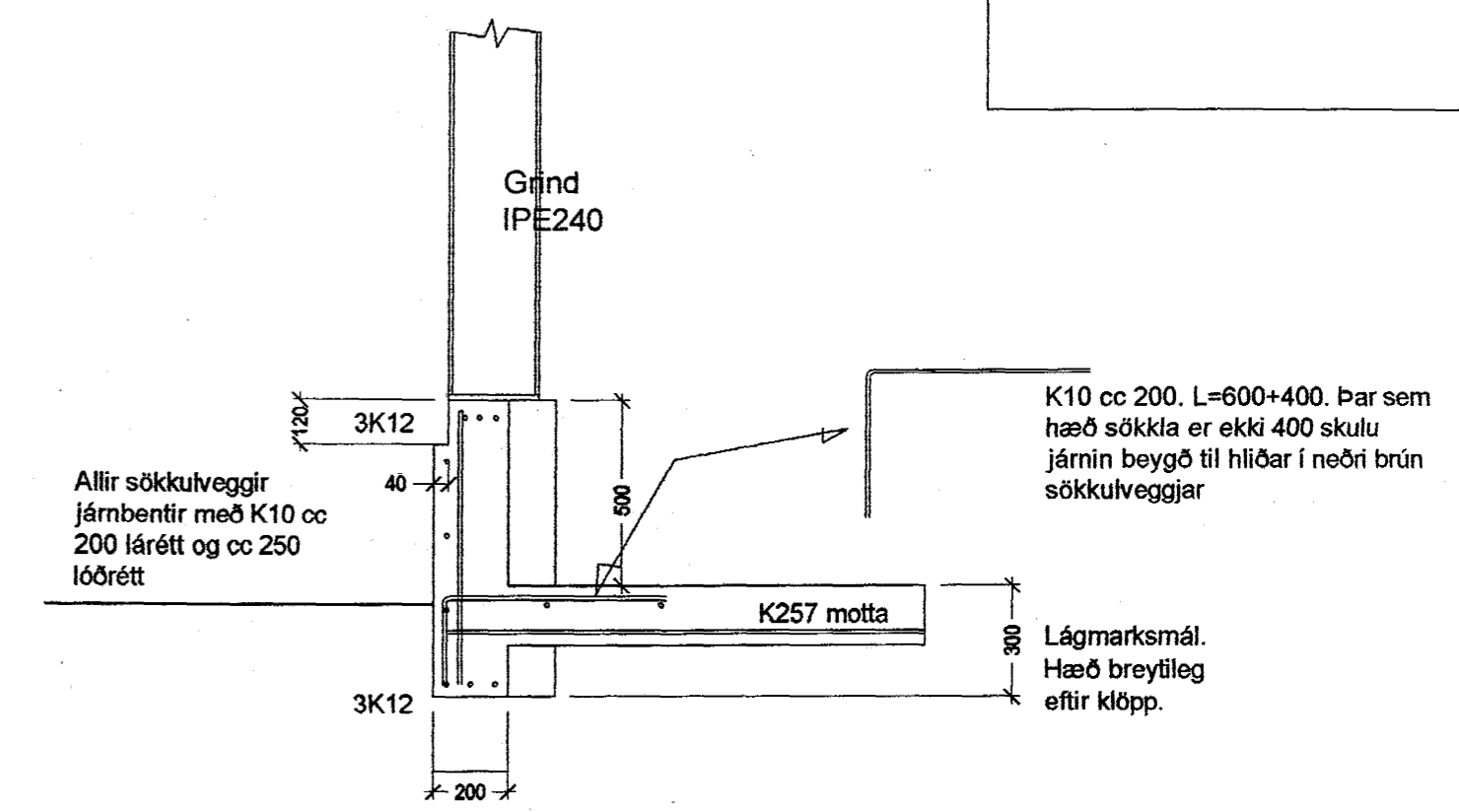
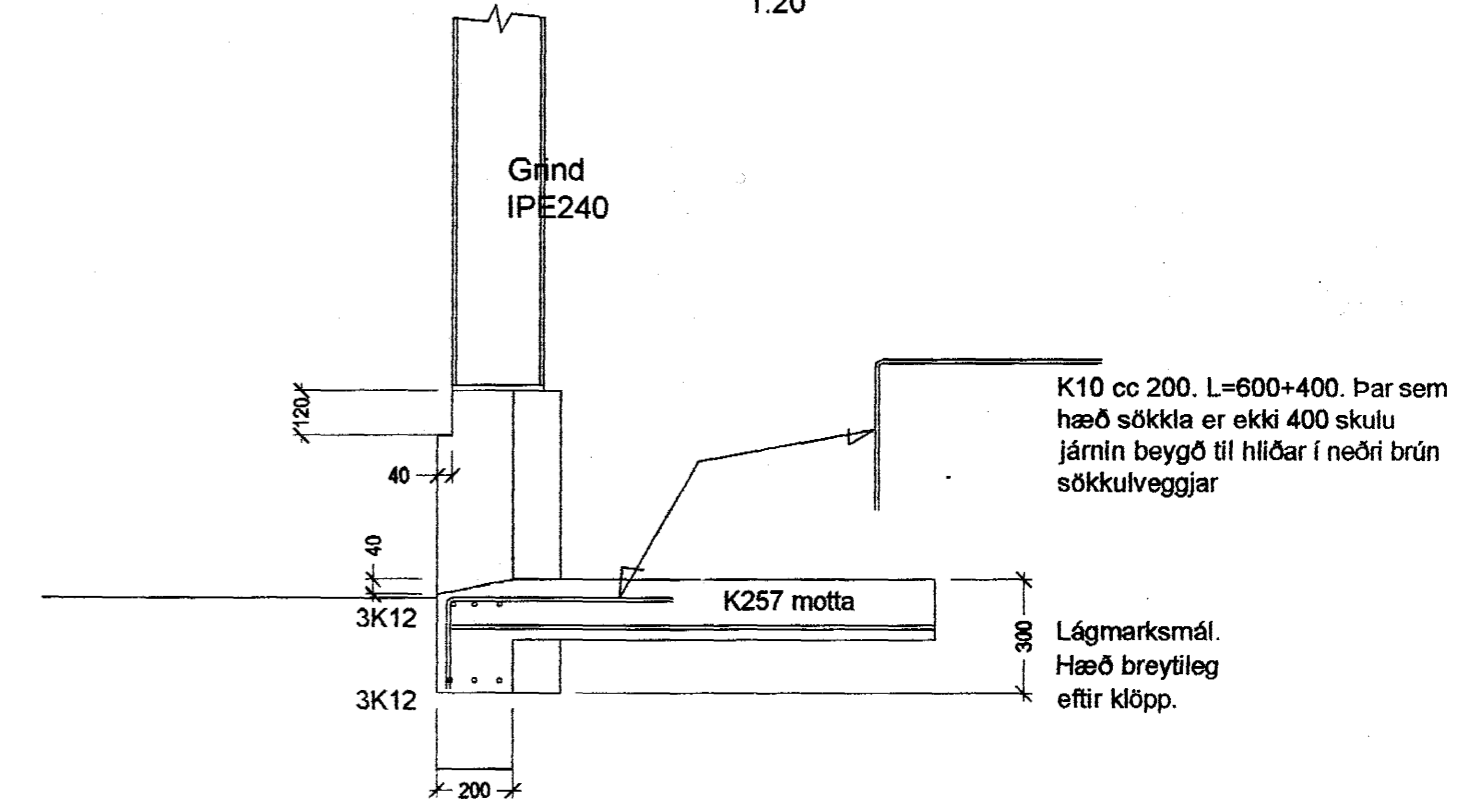


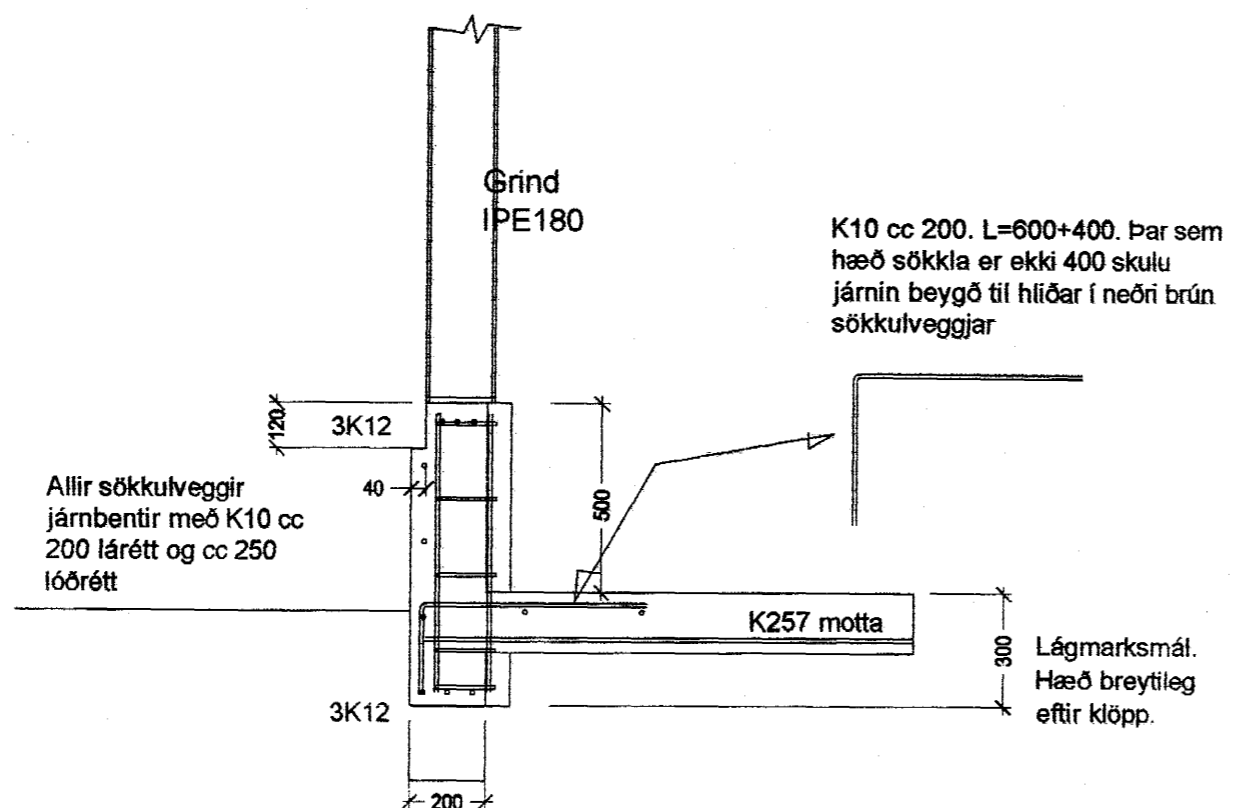
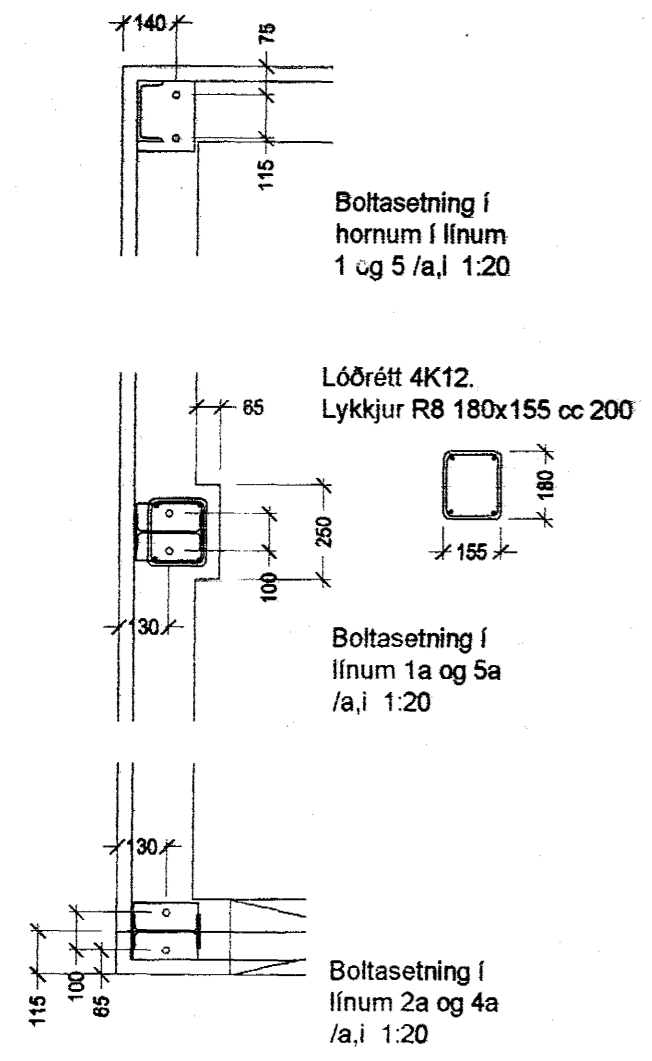
Kennisnið í stærðir í sökkulvegg. Súlufótur ekki sýndur.




Kennisnið í sökkulvegg í úthring 1:20



Kennisnið í sökkulvegg við akstursdyr í úthring 1:20



Kennisnið í sökkulvegg í úthring +i línunum 12 og 5a/a,i 1:20

 **Sambykkt þann**  
**02. DES. 2004**  
 Byggingafrúnn í Hafnarfirði  
 E.h. Sigurbjartur Halldórsson

Verk. 556-11 Steinhella 8, Hafnarfirði

Teikning: Deili í sökklum

Mál: 1:20  
 Dags: 10.10.04



m.v.l.

**Guðmundur Gunnarsson**  
 byggingaverkfræðingur  
 Langagerði 15  
 108 Reykjavík  
 sími/fax 5888786  
 GSM 897 8786  
 kt. 010754-5936  
 netfang noinoi@simnet.is

824-5161