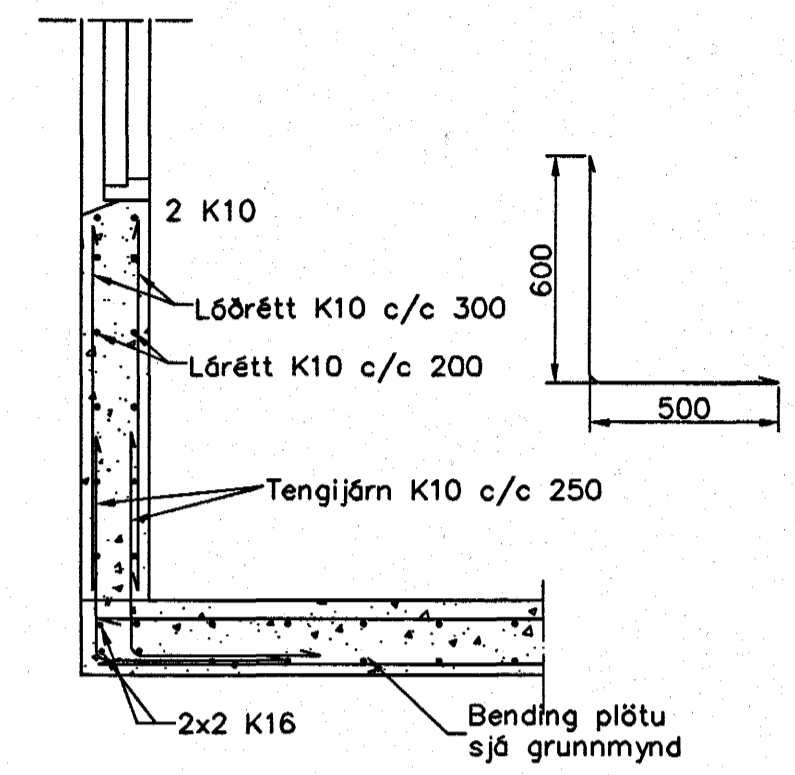
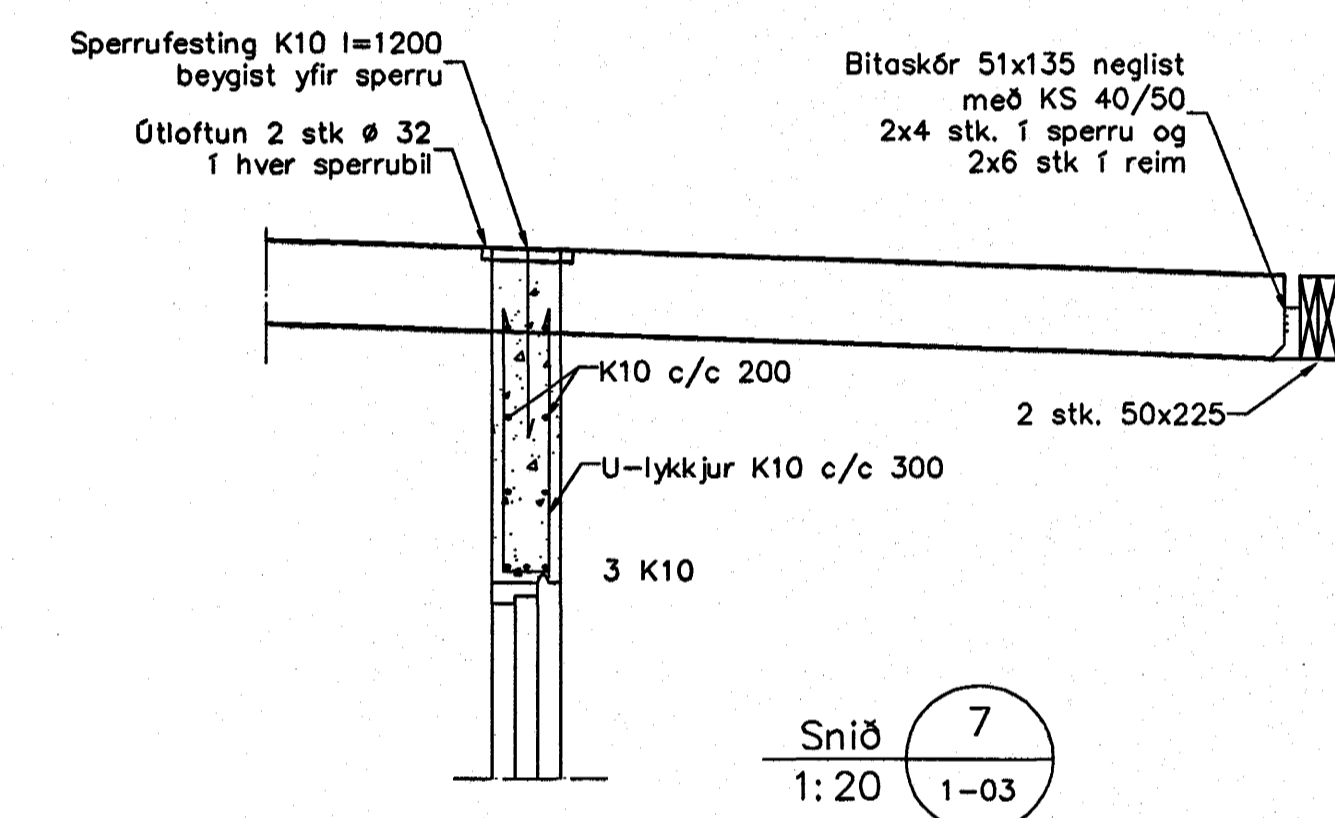


Byggingafræðingur
Algrætt þann
02 NOV. 2004
Kristján Þórarinnsson



Snið 6
1:20 1-03



Snið 7
1:20 1-03

Veggir 1. hæð. Plata yfir 1. hæð. 1:50

Skýringar

Almennar skýringar sjá blað 00-02
Stæpa
 Brotþolsflokkur: C25/28 samkv. ENV 206 (250)
 Vatnssæmstala: skal vera minni en 0,55
 Loftmagn: 5-7%
 Signdi: 60-80 mm

Tímur

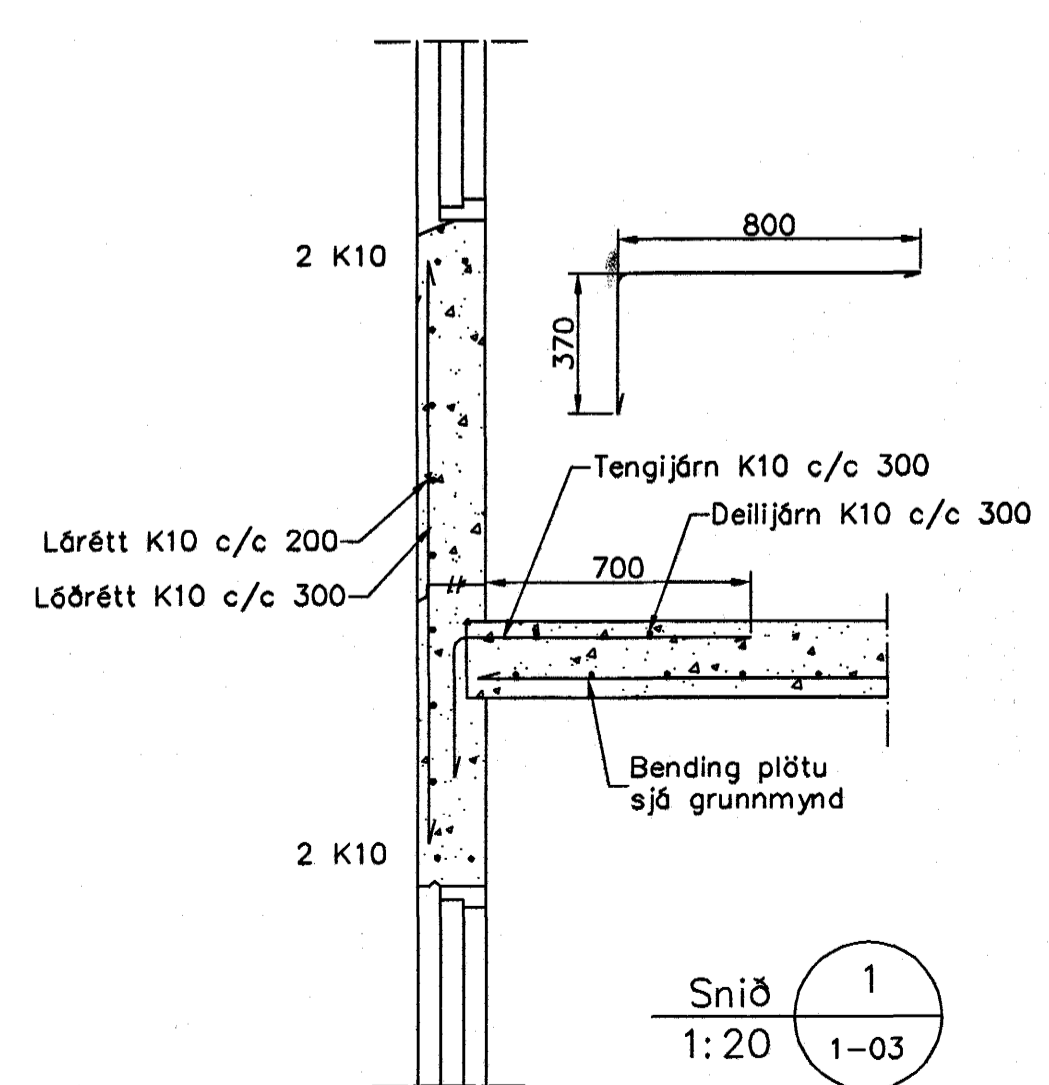
Allt tímur í burðarvirki skal vera styrkleikaflokkað minnst K18 samkv. ÍST-DS 413 nema annað sé tekið fram á teikningum. Tímur sem leggst að eða í steypu skal líuvarja á vörðumáningu hátt. Leggja skal tjúruppa milli trés og steypu

Stál

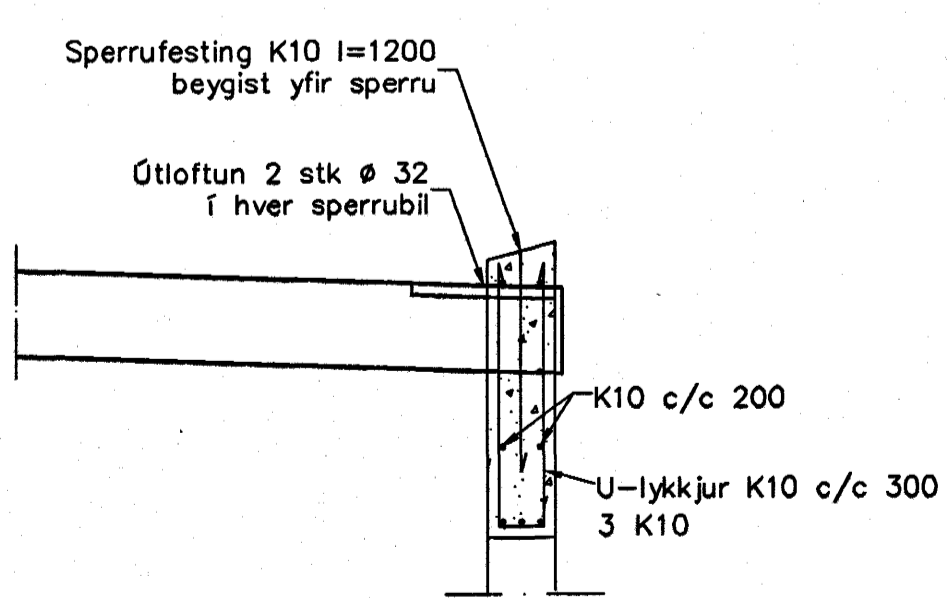
Allt stál í burðarvirki skal vera Fe 360 samkv. ÍST- DS 412 nema annað sé tekið fram á teikningum. Allt stál innanhús skal grunna með ryðvarnarmálingu. Allt stál utanhús skal heitgalvanhúðað.

Samþykkt þann
02 NOV. 2004

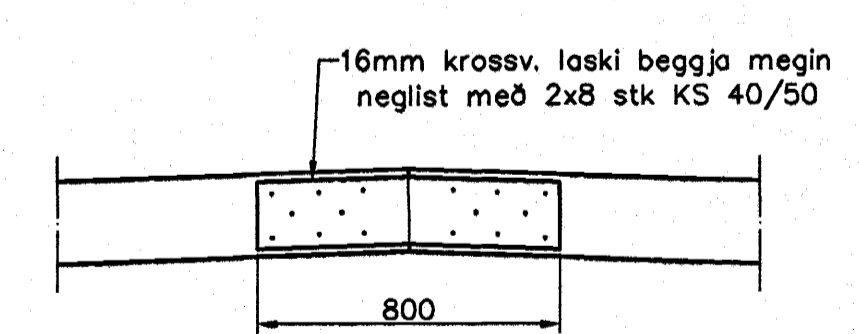
M. HUNTINGDON-WILLIAMS
130755 8019
ABACUS



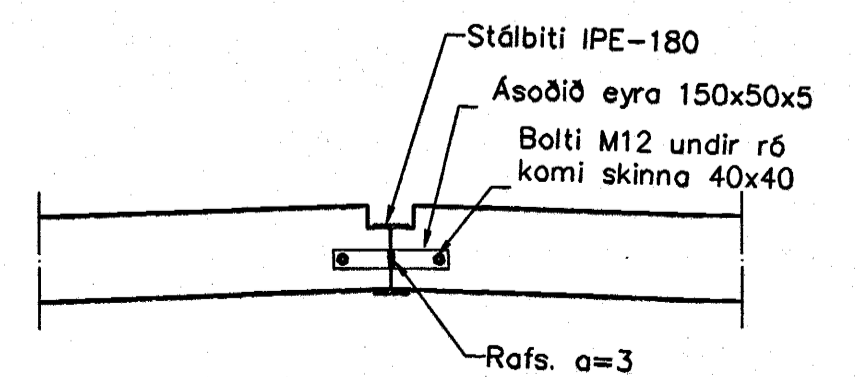
Snið 1
1:20 1-03



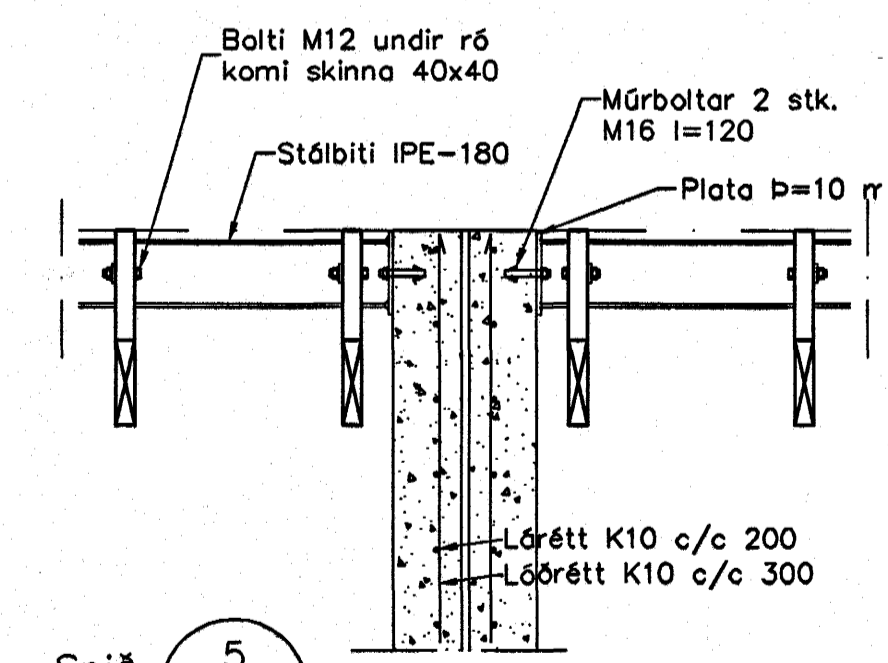
Snið 2
1:20 1-03



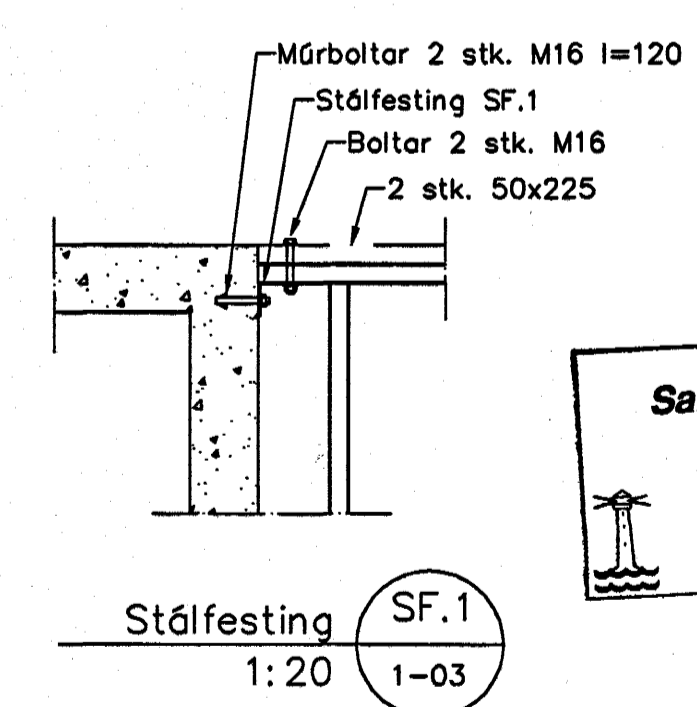
Snið 4
1:20 1-03



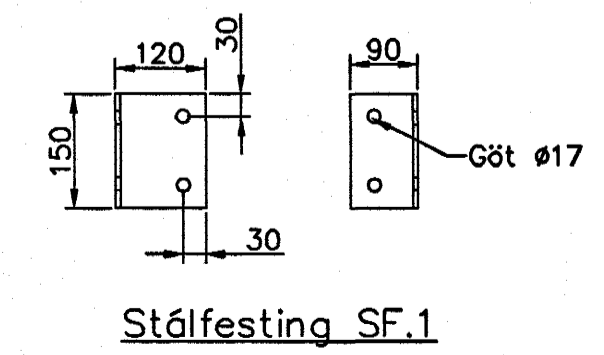
Snið 3
1:20 1-03



Snið 5
1:20 1-03



Stålfesting SF.1
1:20 1-03



Stålfesting SF.1

Útgáfa	Breyting	Dagsetning	Hannað
Sveinbjörn Hinriksson Byggingatæknifræðingur Kl. 162851-2528 Brekkugötu 8 Hafnarfirði Sími: 555-4008, 861-9861 Netfang: evenrh@si.is		Staður Fífuvellir 5 og 7 Hafnarfirði	
		Skýring Veggir 1.hæð, Plata yfir 1.hæð	
Hannað / Teiknað	Kvarði	Dagsetning	Verkt.
	1:20 1:50	11.10.04	16-04
			Tekn.nr. 1-03