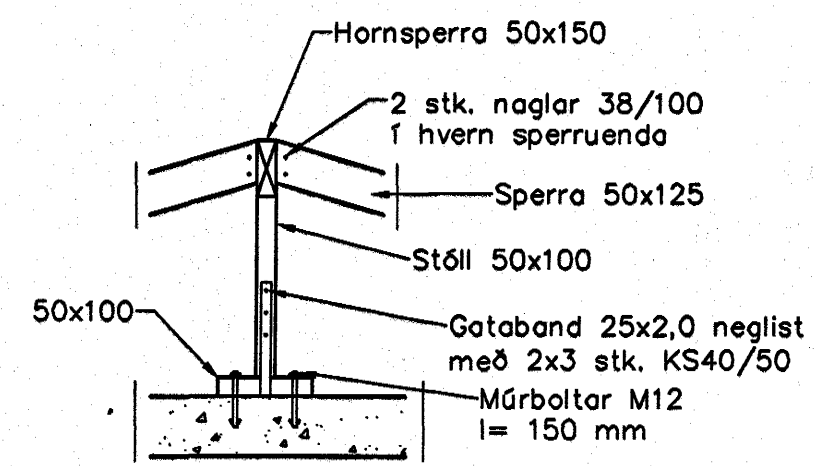
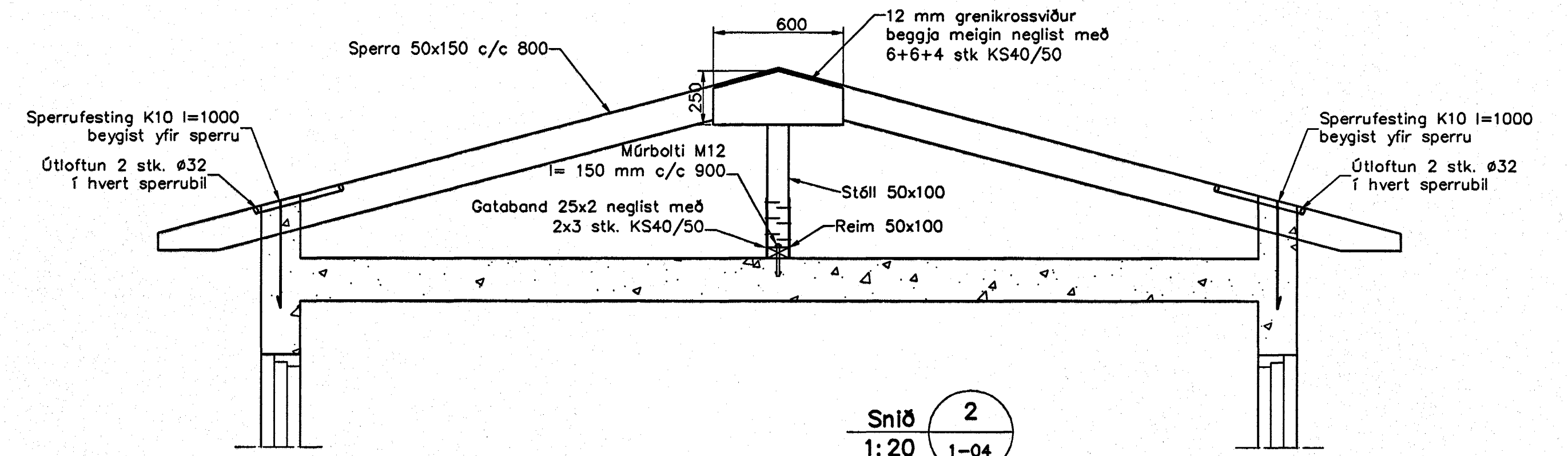


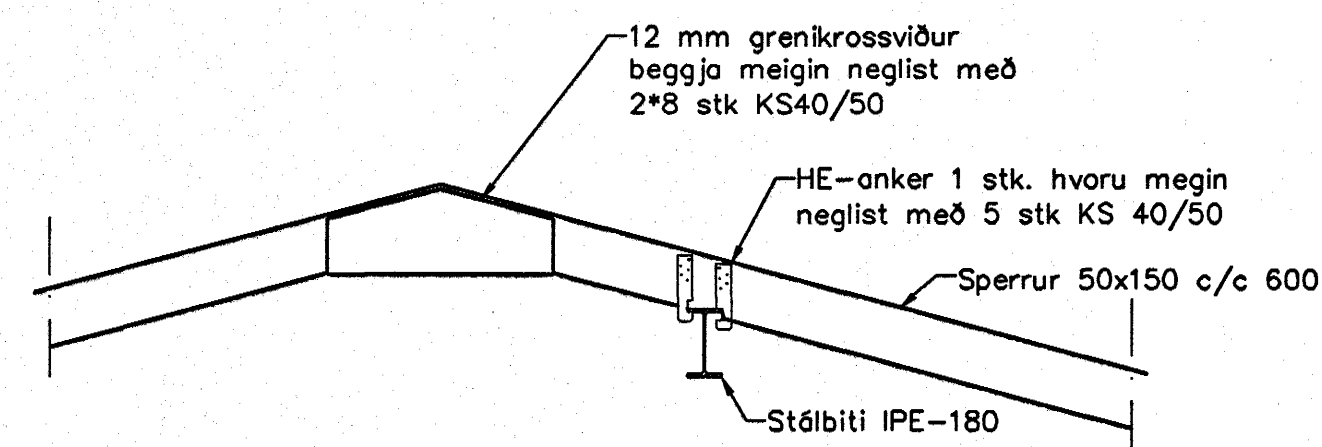
Þakvirki. Grunnmynd. 1:50



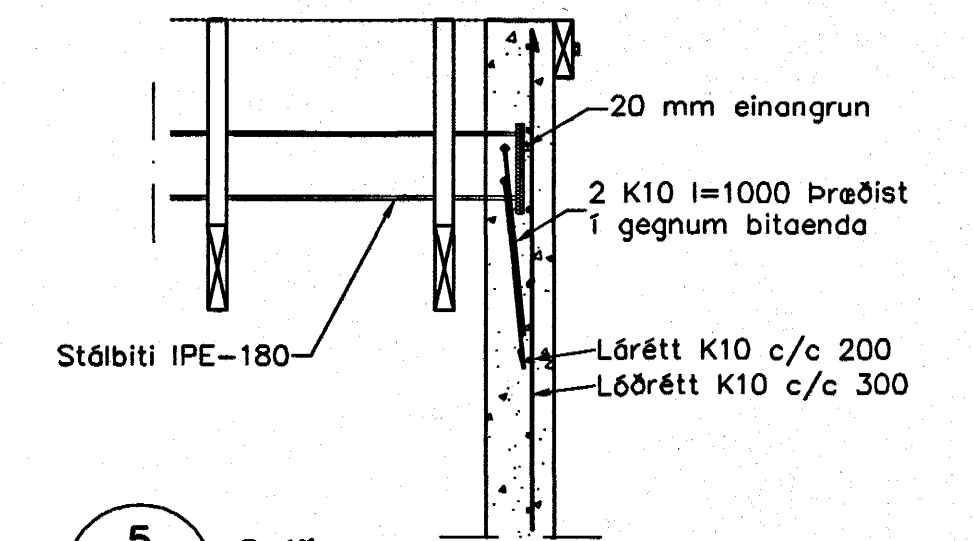
Snið 3  
1:20 1-04



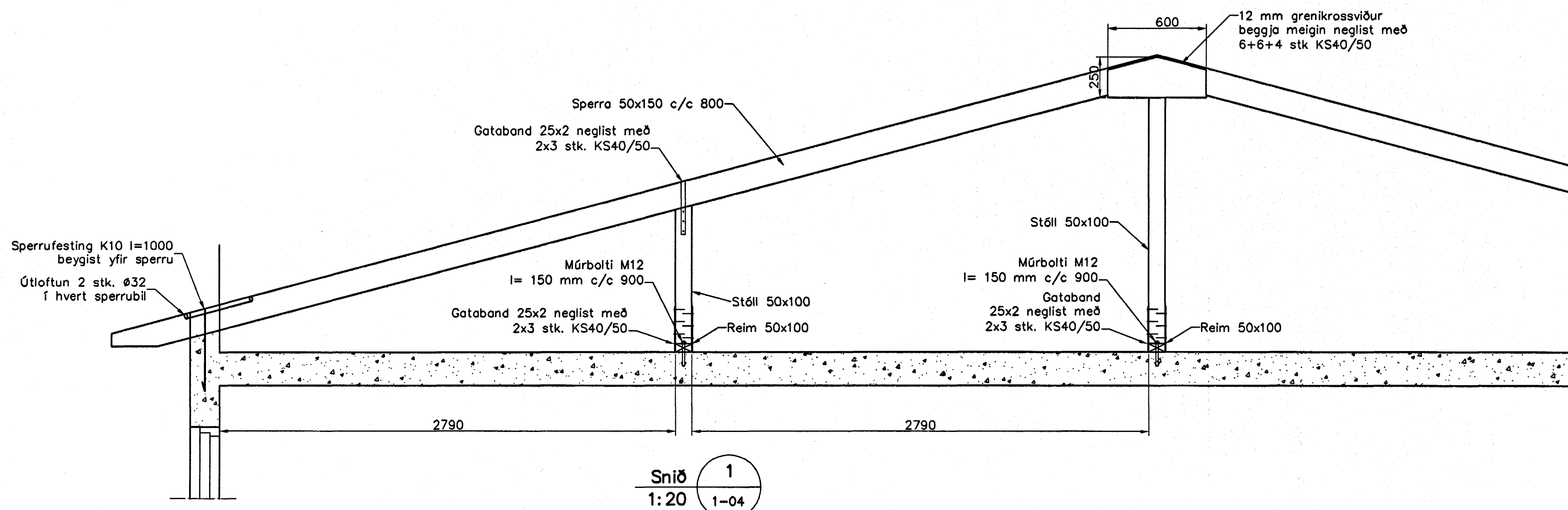
Snið 2  
1:20 1-04



Snið 4  
1:20 1-03



Snið 5  
1:20 1-03



Snið 1  
1:20 1-04

**Skýringar**

Almennar skýringar sjá blað 00-01  
 Steypa: Brotþolsflokkur: C25/28 samkv. ENV 206 (250)  
 Votnisementstala: skal vera minni en 0,55  
 Loftmagn: 5-7%  
 Sigmídi: 60-80 mm

Sampykkt þann  
 01. DES. 2004

Byggingafrúnn í Hafnarfirði  
 F.h. Sigurbjartur Halldórsson

Útgáfa	Breyting	Dagsetning	Hannað	
B1	Sperrum breytt	20.10.2003	S.H.	
<b>Sveinbjörn Hinriksson</b> Byggingatæknifráðingur Kl. 160851-2529 Breiðkúptu 8 Hafnarfirði Sími: 555-4008, 861-9851 Netfang: sveinh@stjla.is		Staður <b>Furuvellir 34 Hafnarfirði</b> Skýring <b>Burðarvirki, þak</b>	Hannað / Tolknað <i>[Signature]</i> Kvarði 1:50 1:20	Dagsetning 20.10.09 Verkr. 07-04 Tolk.n.r. 1-03