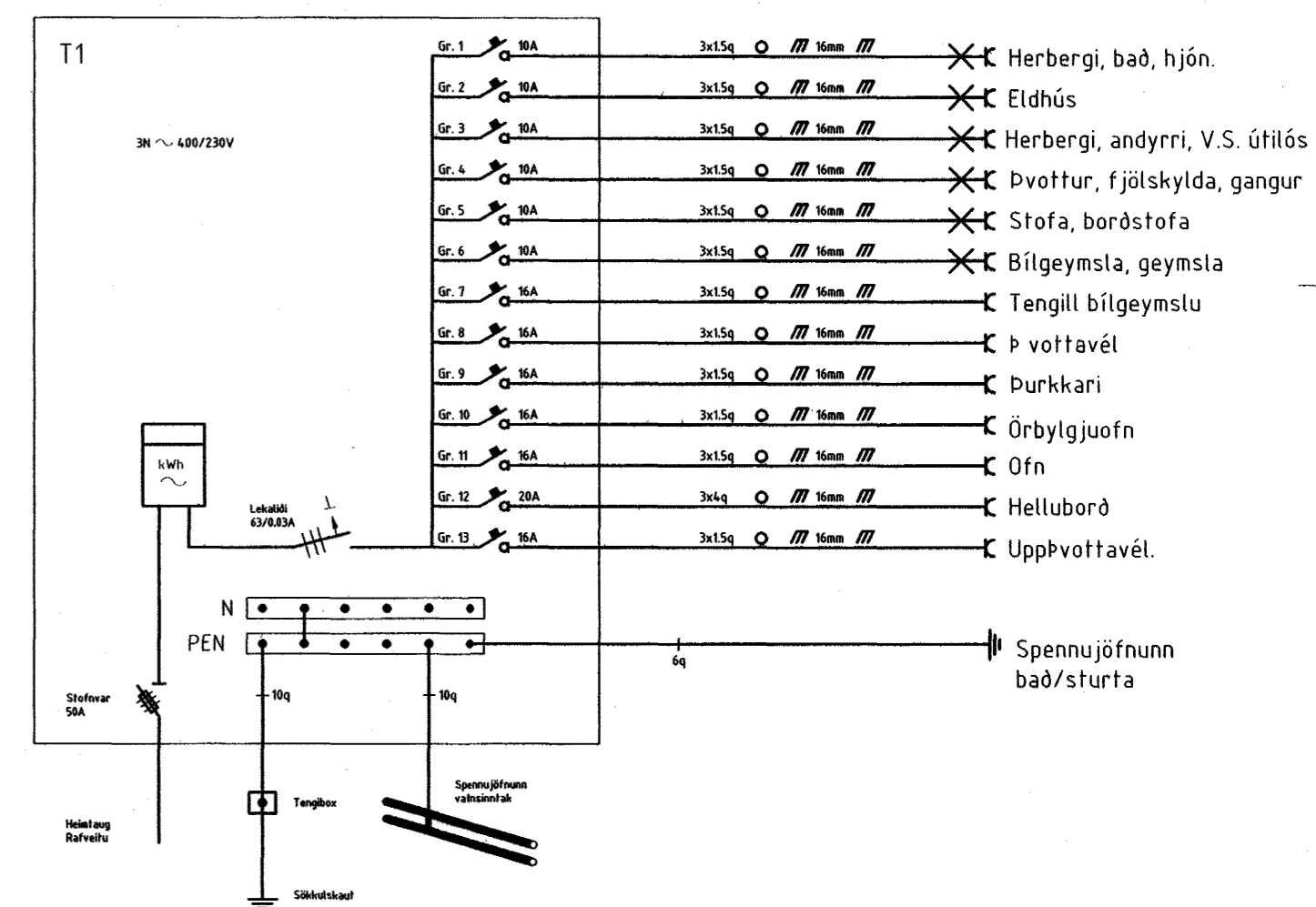
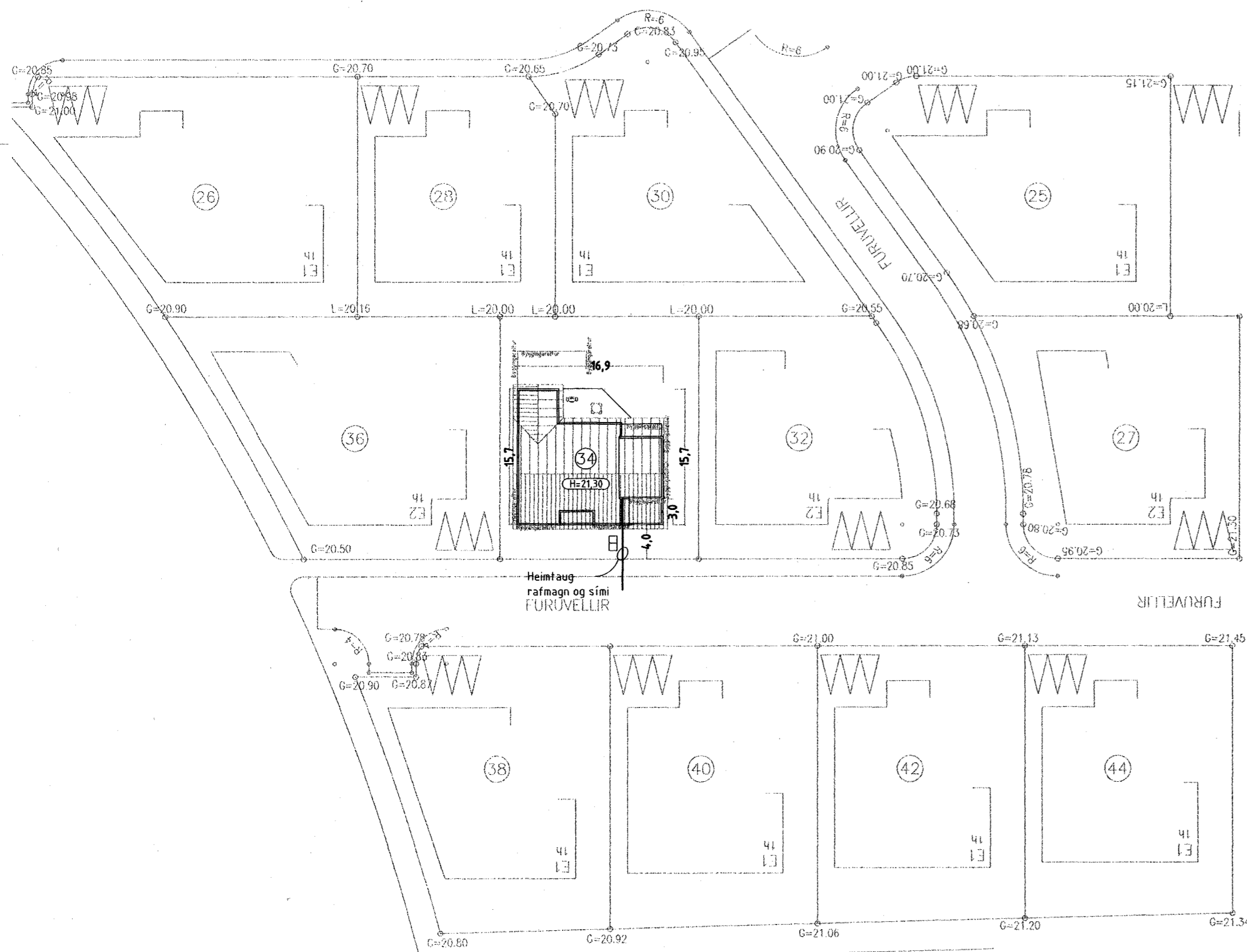


Heimtaug Rafveitu 1x50mm
 Heimtaug Síma 1x50mm
 Loftnet 1x50mm
 Garðlýsing 1x25mm
 Leggjist að lóðarmörkum

SNID A-A MKV. 1:50.



Skýringar

Raflagirnir séu 16mm plastpípur, ídregnar 3x1,5q ídráttavír.
 Smáspenna séu 20mm plastpípur.
 Málstraumur rafbúnaðar sé í samræmi við stærðir yfirstraumsvarna, samkvæmt töfluteikningu, (eínínumynd).
 Hæð tengla, loftnetstengla og símatengla skal vera 20cm.
 Hæð rofa, tengla við rofa, skal vera 110cm
 Hæð veggjónsa skal vera 180cm
 Hæð útiljónsa skal vera 200cm
 Töflukassi skal vera tvískiptur, fyrir lágspennu og smáspennu.
 Þfangreind mál eru miðuð við fullfrágengin gólf, og í miðja dós.
 Athuga skal öll veggjamál á arkitektateikningu.
 Þessar skýringar gilda nema annars sé getið

Furuvellir 34 Hafnarfirði

Kjartan Sigurdsson Foldasmára 2
 kt: 260353-5009
 Rafgeisli Hamraborg 1 Kópavogi
 Sími: 5645100 Netfang: rafgeisli@islandia.is

Skýringar:	Raflagirnir
Teikning:	Afstöðumynd, eínínumynd, snið, skýringar
Mælikvarði:	1:50, 1:500
Blað nr.:	1 af 3
Breytt:	Unnið af: G.O.K.