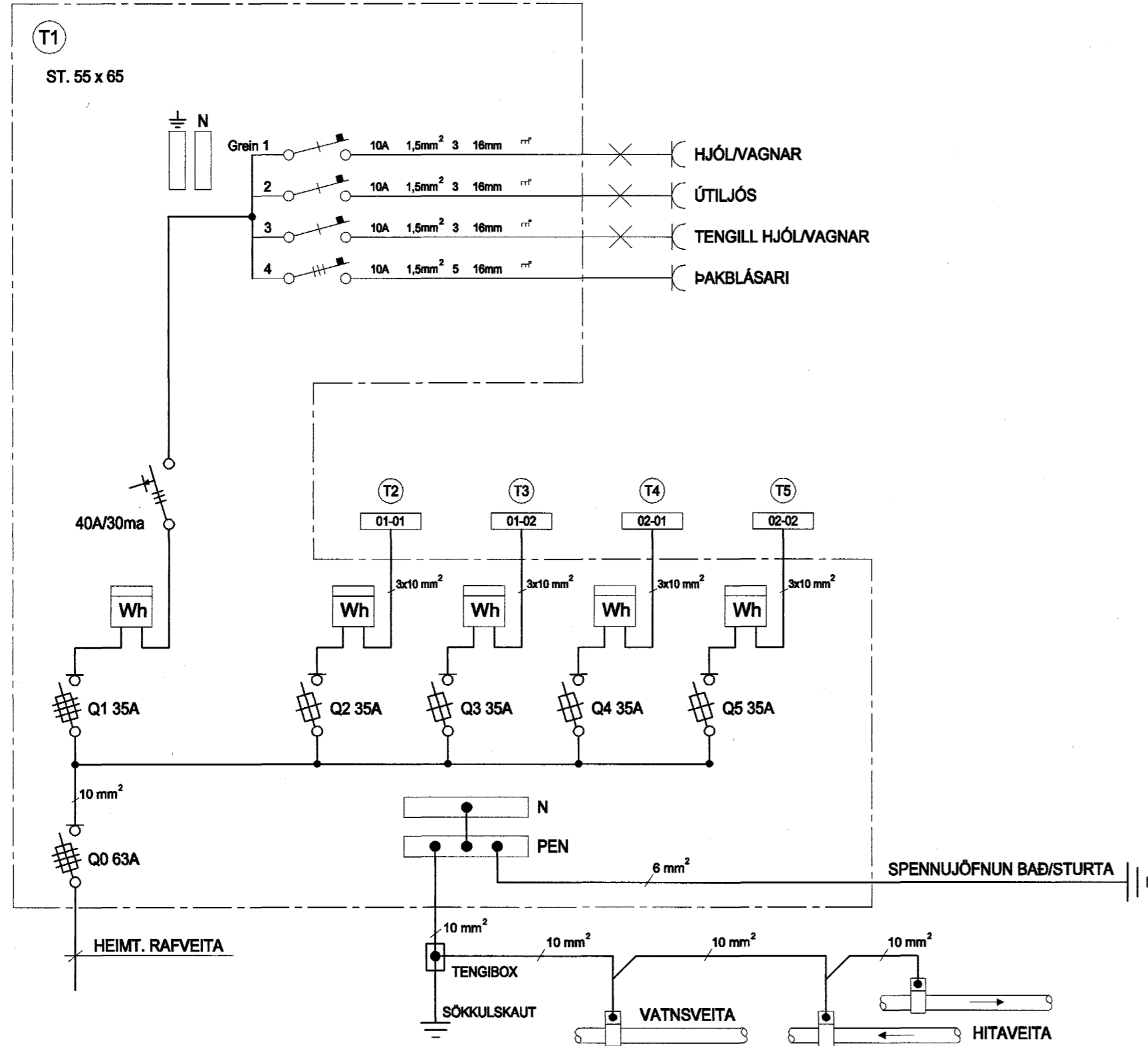
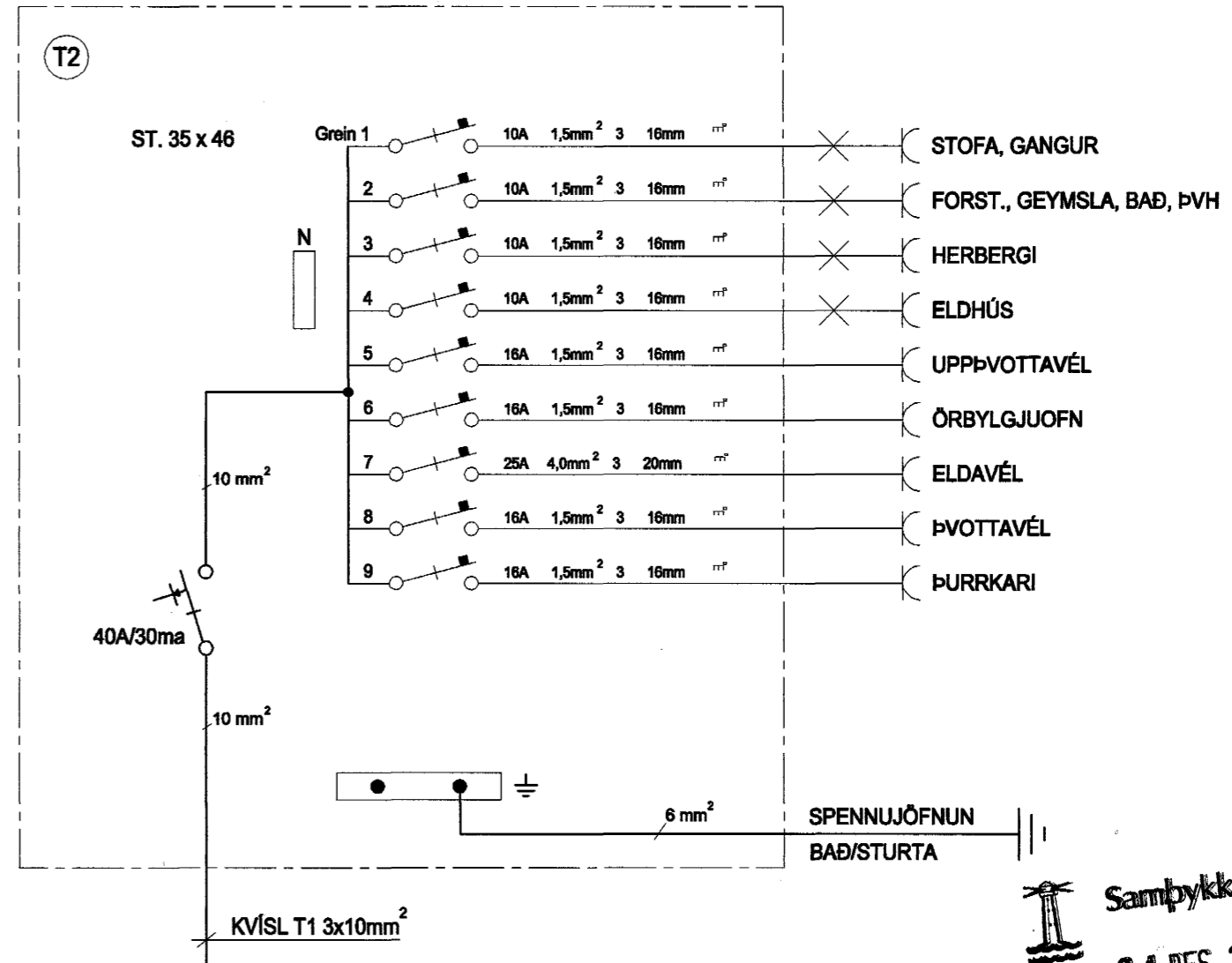


ADALTAFLA



GREINATÖFLUR T2 - T5



Samþykkt þann
01. DES. 2004
Byggingaáhræðingarmáttur í Hafnarhöfði
E.h. Sigurbjartur Halldórsson

Móttaki:
ISK
ARKITEKTAR
Samb.: 8.11.04
HJW

DAGS.	26.10.2004	SÍÐA NR.	6 AF 6	HANNAÐ	HKE	VERKEFNI	LYNGHVAMMUR 5
TEIKN. NR.	AR-06	TÖLVUHEITI	GRLYNGHVAMMURS	TEIKNAD	PHS	RAFLÖGN	EINLÍNUMYNDIR
VERKHLUTI		BREYTING A		YFIRFARIÐ	HKE		
MKV.		BREYTING B					