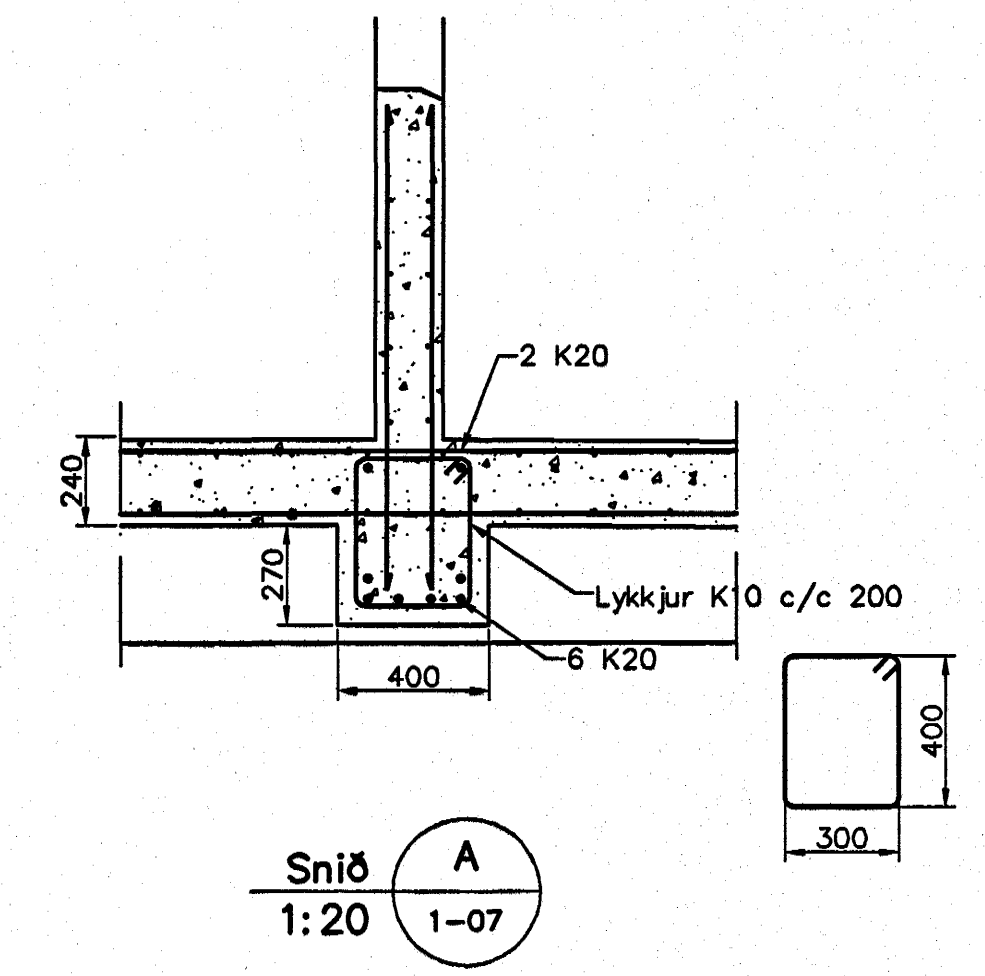
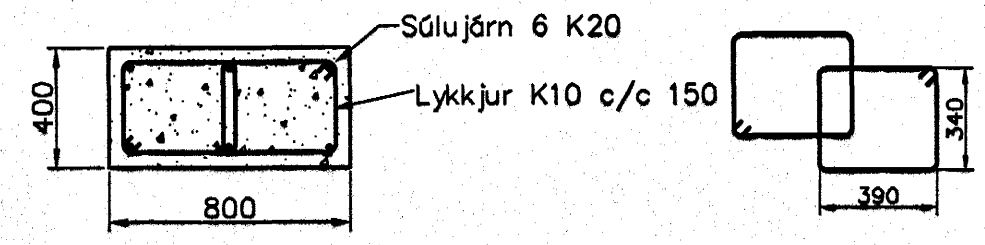
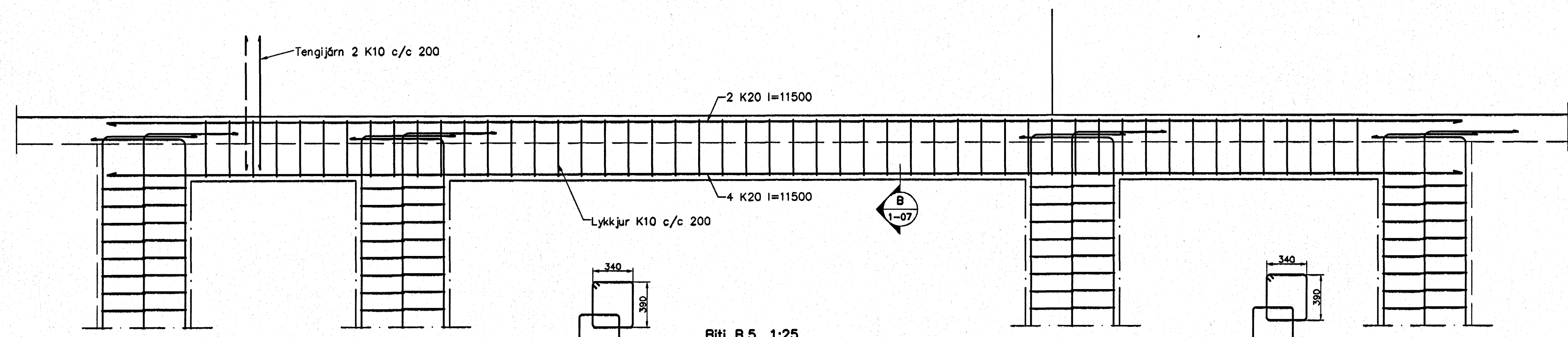


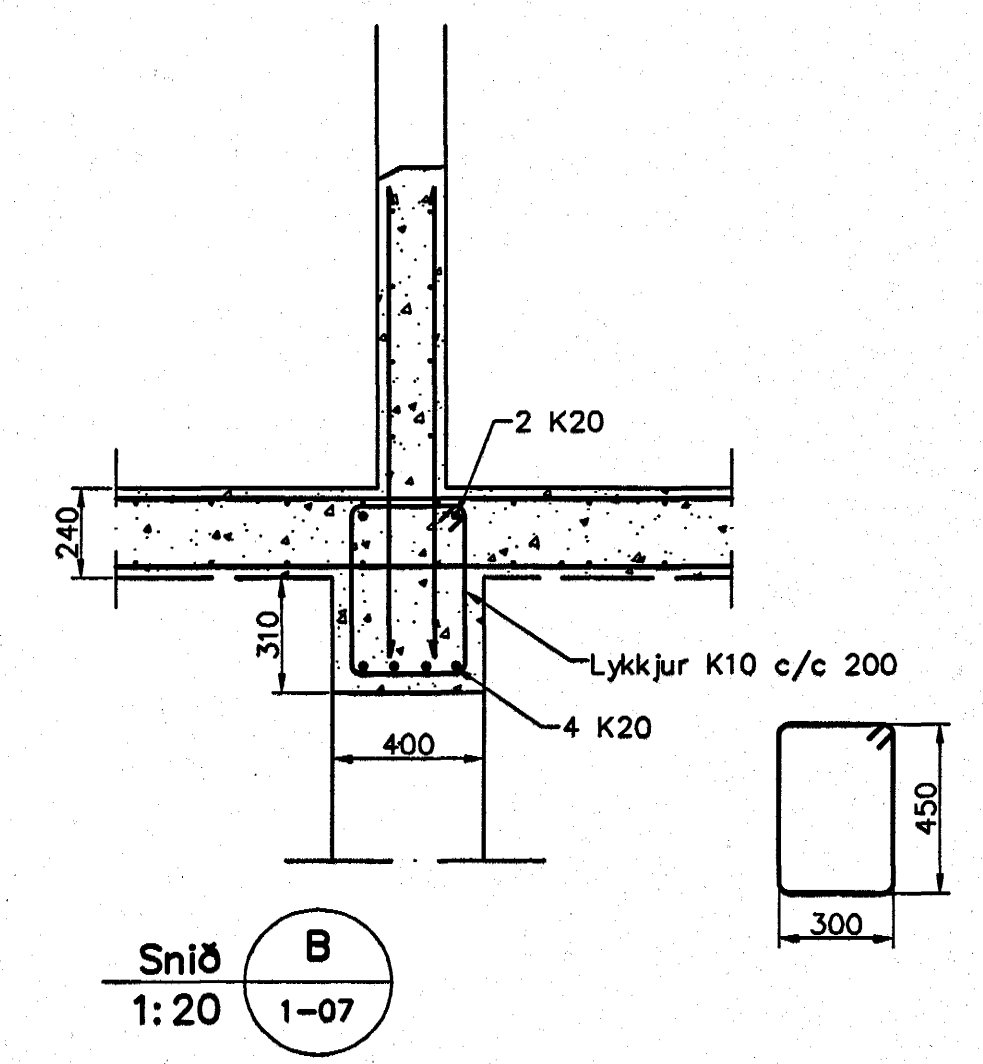
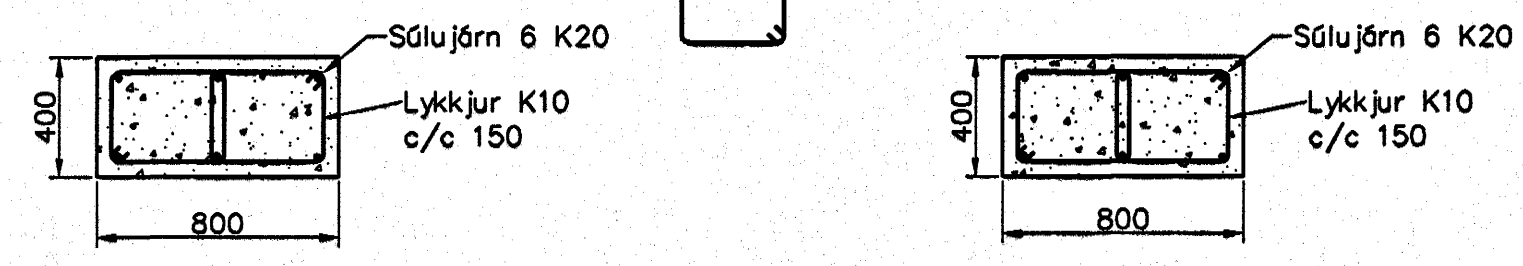
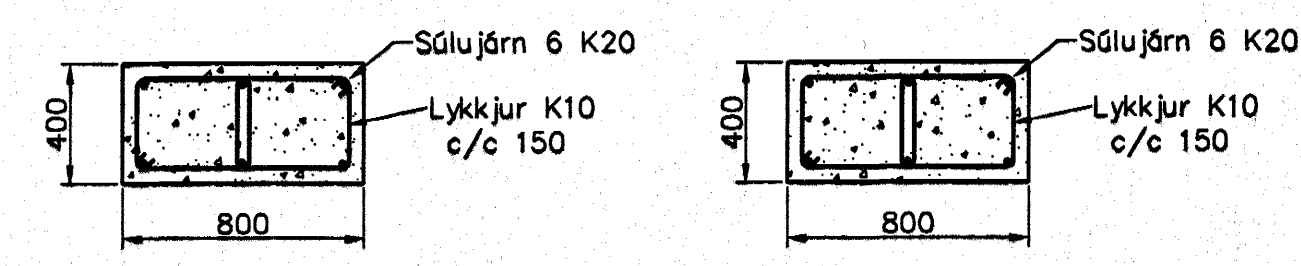
Biti B.6. 1:25



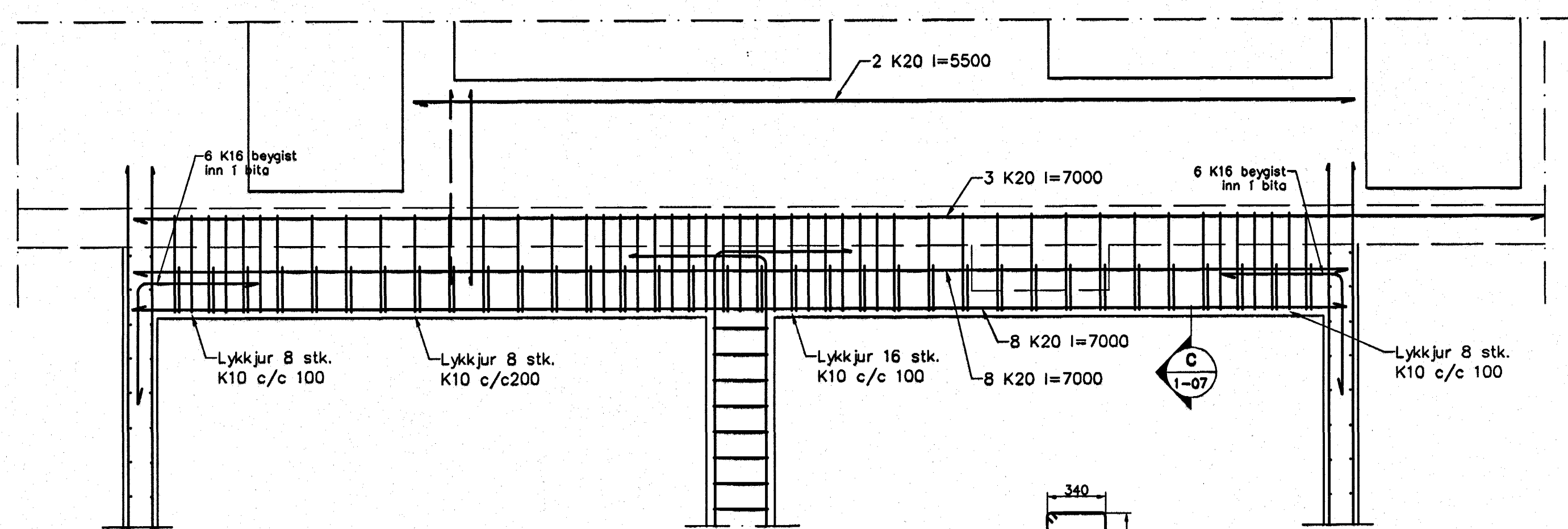
Snið A
1:20 1-07



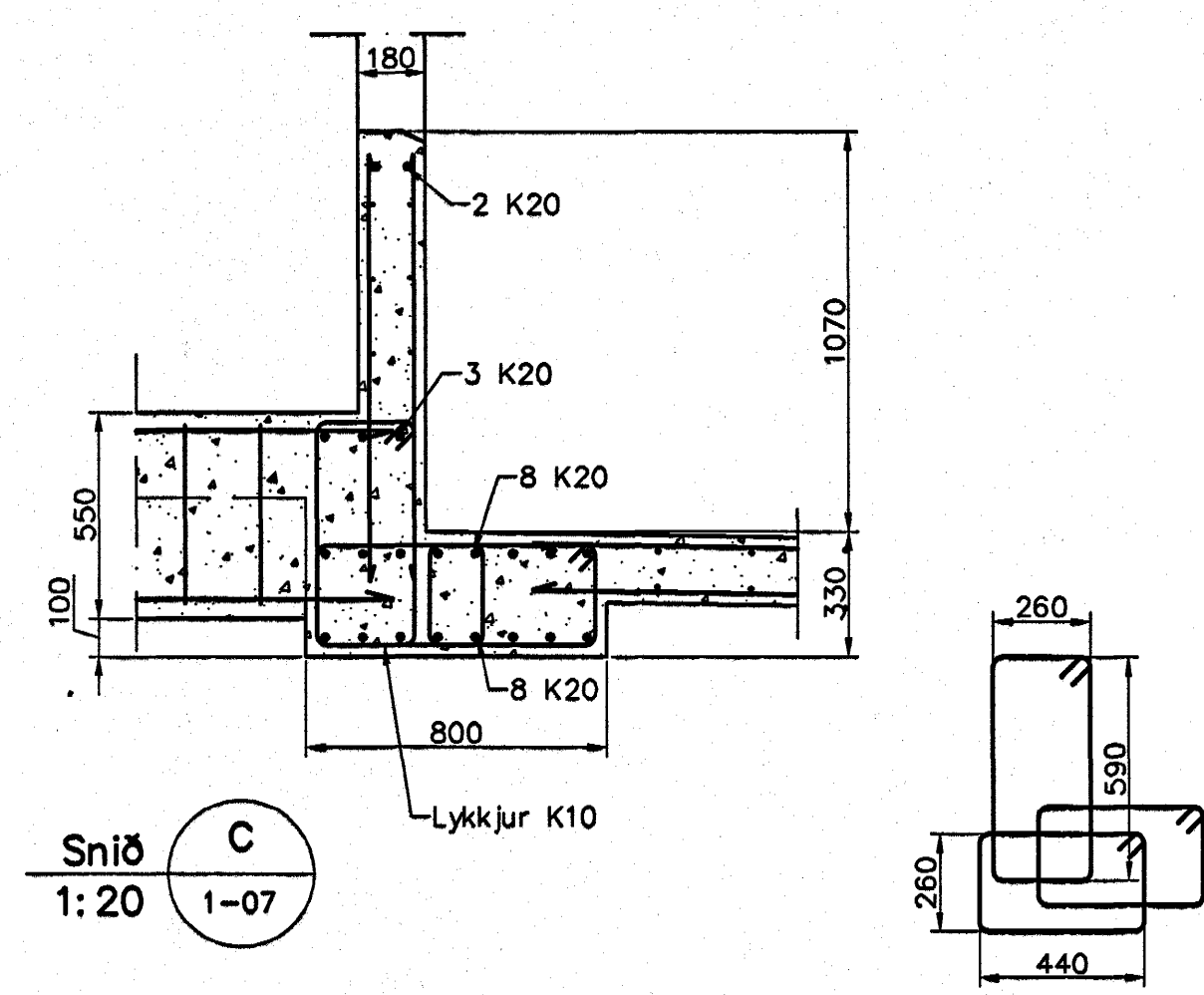
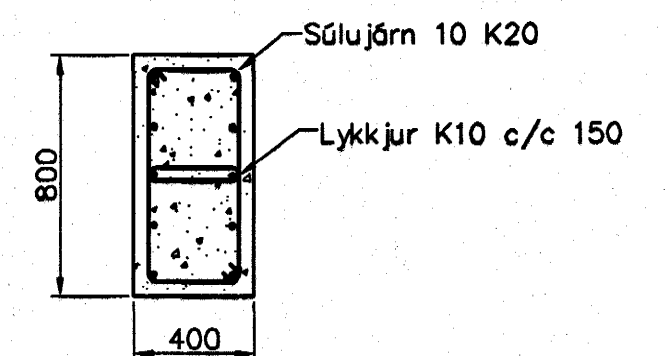
Biti B.5. 1:25



Snið B
1:20 1-07



Biti B.4. 1:25



Snið C
1:20 1-07

Skýringar

Almennar skýringar sjá blað 00-01
 Steypa
 Brotþolsflokkur: C25/28 samkv. ENV 206 (250)
 Vatnissemntala: skal vera minni en 0,55
 Loftmagn: 5-7%
 Sigmál: 60-80 mm

Sampykkt þann
 30 NOV. 2004
 Dyggjafulltrúinn í Hafnarfirði
 F.h. Sigurbjartur Halldórsson

| Utgáta | Breyting | Dagsetning | Hannað |
|---|-----------|---------------------------------------|------------------|
| | | | |
| Sveinbjörn Hinriksson Byggingatæknifræðingur Kl. 160861-2529 Brekkuhúsið 8 Hafnarfirði Sími: 555-4008, 861-8851 Netfang: svinnih@si.is | | Staður Eskivellir 5 Hafnarfirði | |
| | | Skýring Plata yfir kjallara, Bitar | |
| Hannað / Táknað | Kvart | Dagsetning | Verkr. |
| | 1:25 1:20 | 9/11/09 | 42-04 |
| | | | Tekn.nr. 1-07 |