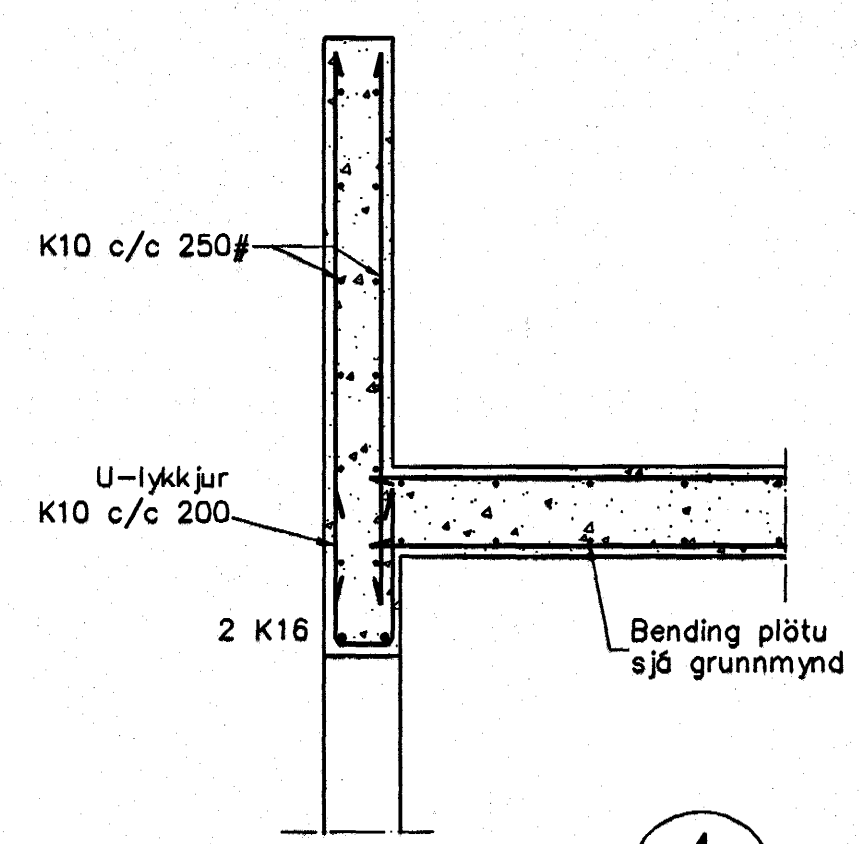
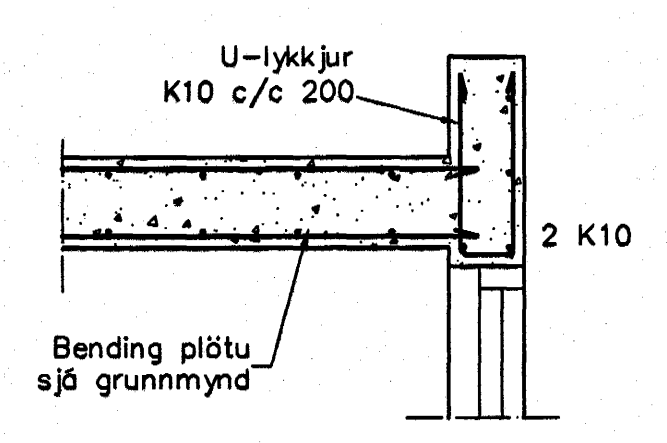


Snið 6
1:20 1-04



Snið 4
1:20 1-04



Snið 5
1:20 1-04

Skýringar

Almennar skýringar sjá blöð 00-01
 Steypa
 Brotþolsflokkur: C25/28 samkv. EN 206 (250)
 Vatnsementtala: skal vera minni en 0,55
 Loftmagn: 5-7%
 Signdi: 60-80 mm

Samþykkt þann
 30. NOV. 2004
 Byggingafulltrúinn í Hafnarfirði
 F.h. Sigurbjartur Halldórsson

| Útgáfa | Breyting | Dagsetning | Hannað |
|---|-----------|---|--|
| | | | |
| | | | |
| | | | |
| Sveinbjörn Hinriksson Byggingatæknifræðingur Kt. 160651-2529 Brakkúgata 8 Hafnarfirði Sími: 555-4000, 561-0851 Netfang: svennh@stj.is | | Staður Eskivellir 5 Hafnarfirði Skýring Veggir kjallara, Plata yfir kjallara | Hannað / Teiknað <i>[Signature]</i> |
| Hannað / Teiknað | Kvart | Dagsetning | Verk. |
| | 1:50 1:20 | 2.11.09 | 42-04 |
| | | | Teikn.nr. 1-05 |