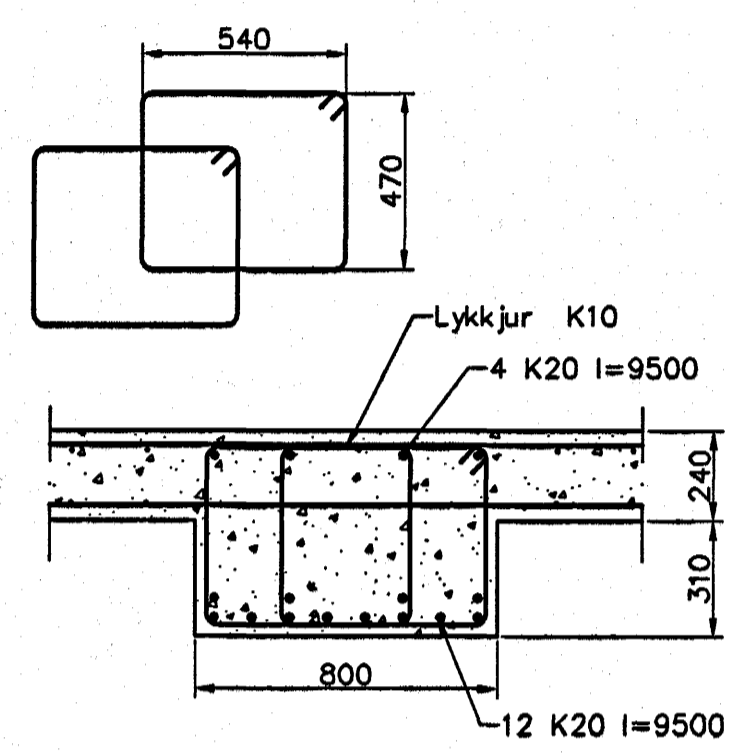
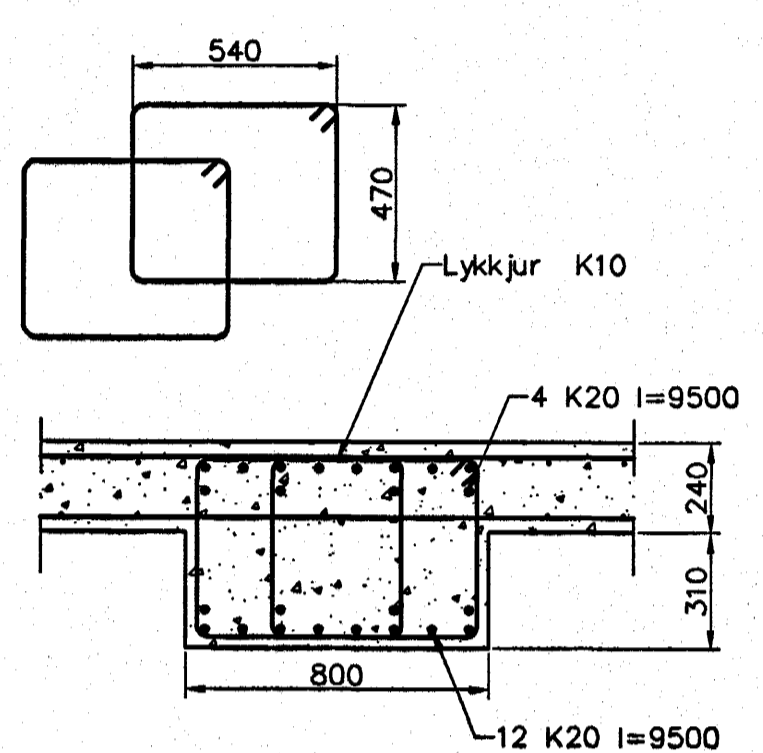


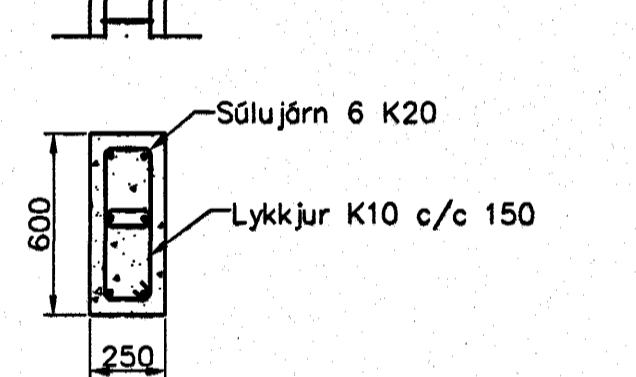
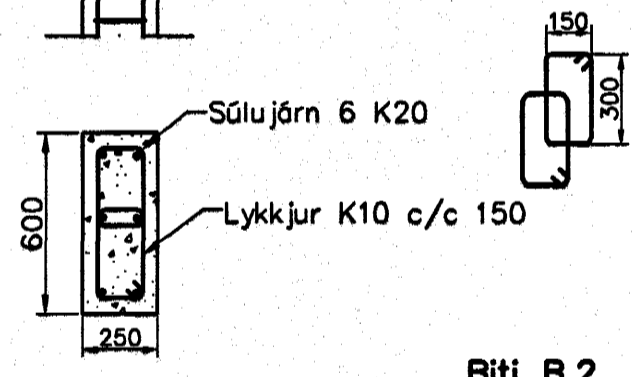
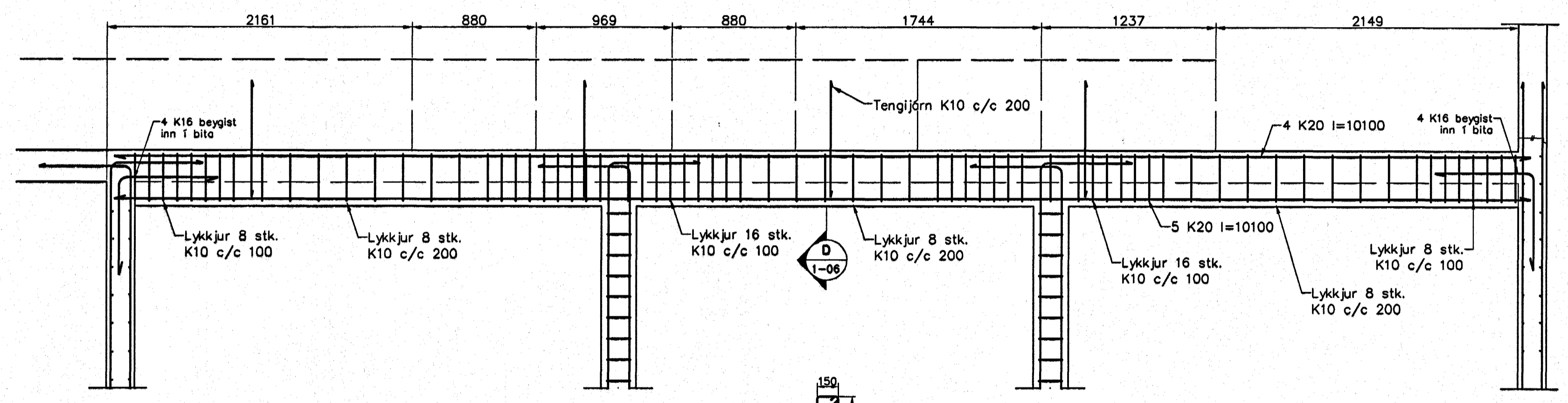
Biti B.1. 1:25



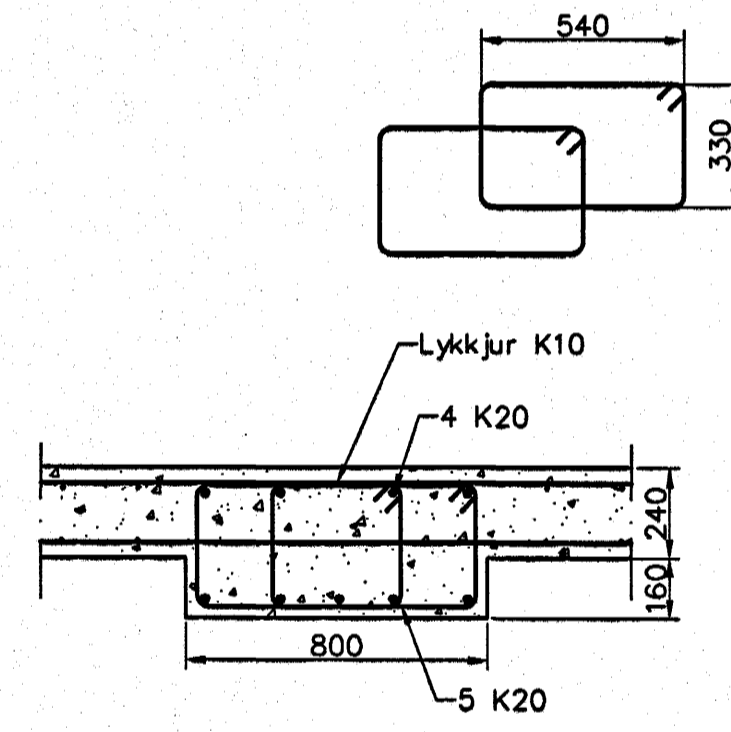
Snið A
1:20



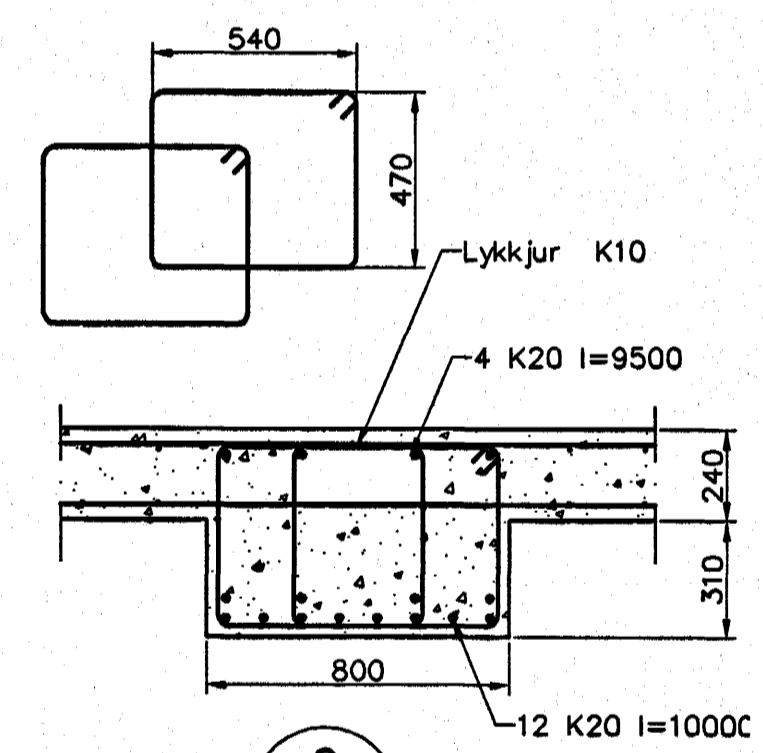
Snið B
1:20



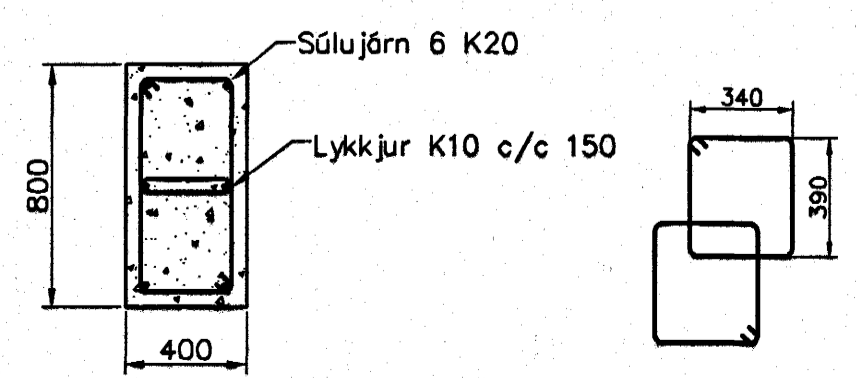
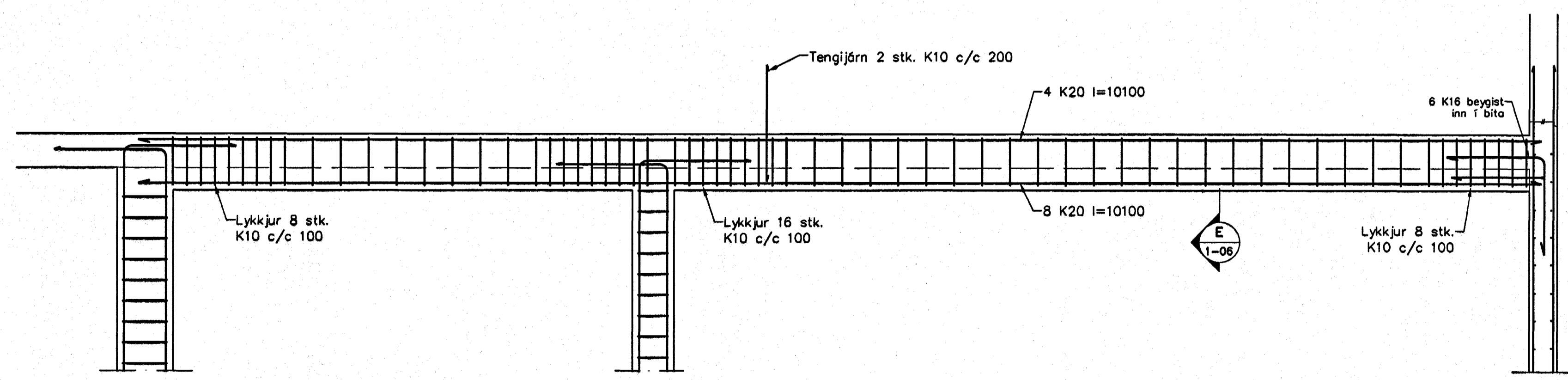
Biti B.2. 1:25



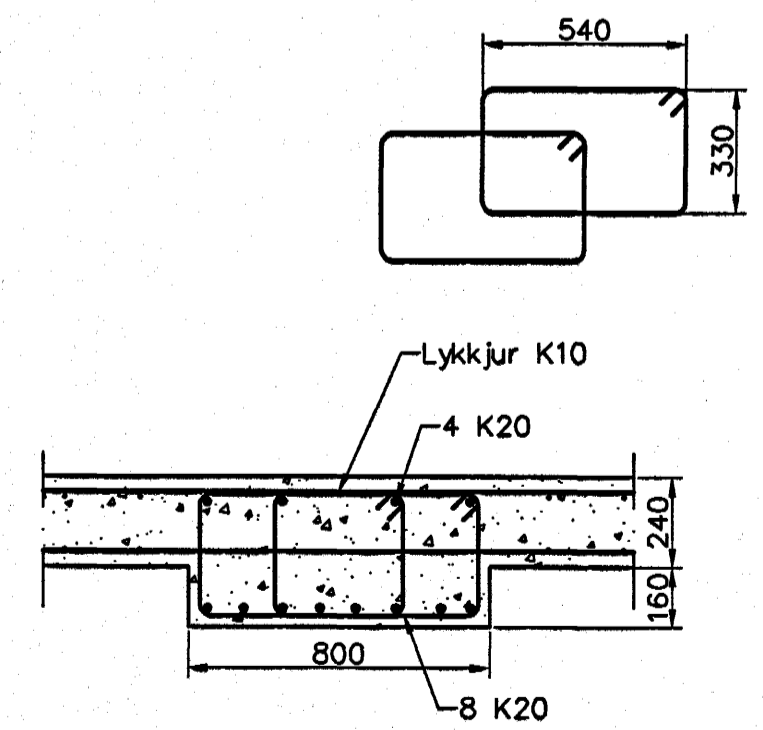
Snið D
1:20



Snið C
1:20



Biti B.3. 1:25



Snið E
1:20

Skýringar

Almennar skýringar sjá blað 00-01
 Steypa
 Brotþolsflokkur: C25/28 samkv. ENV 206 (250)
 Votnessementala: skal vera minni en 0,55
 Loftmagn: 5-7%
 Sigmdí: 60-80 mm

Samþykkt þann 30 NOV. 2004
 Byggingafrádrátturinn í Hafnarfirði
 E.h. Sigurbjartur Halldórsson

Útgáfa	Breyting	Dagsetning	Hannað
Sveinbjörn Hinriksson Byggingatæknifræðingur K/L 160251-2529 Brekkubúku 8 Hafnarfirði Sími: 555-4008, 861-6851 Netfang: svannah@st.is		Staður Eskivellir 5 Hafnarfirði	
		Skýring Plata yfir kjallara, Bitar	
Hannað / Teiknað	Kvarð	Dagsetning	Verkr.
<i>Sveinbjörn Hinriksson</i>	1:25	1:20	9.11.09
			42-04
			1-06