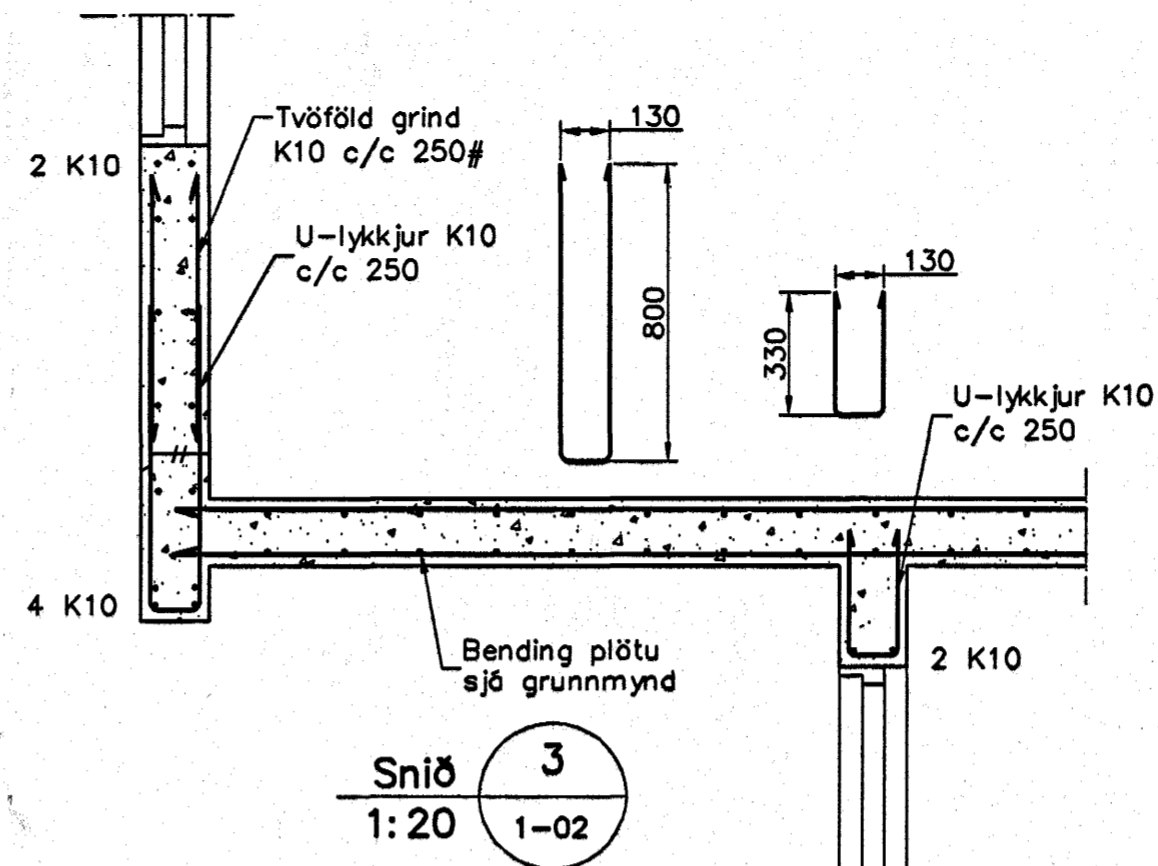
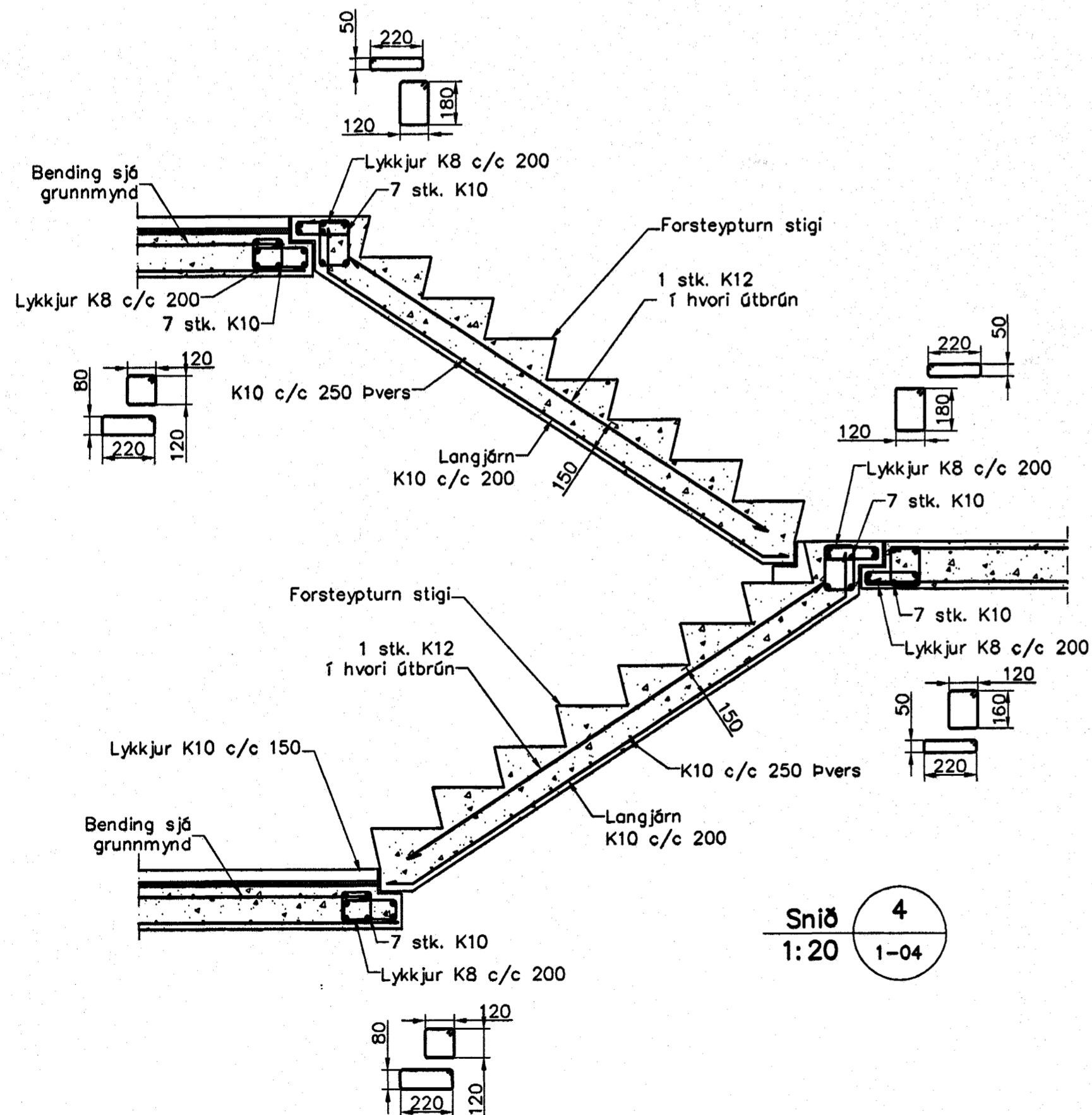


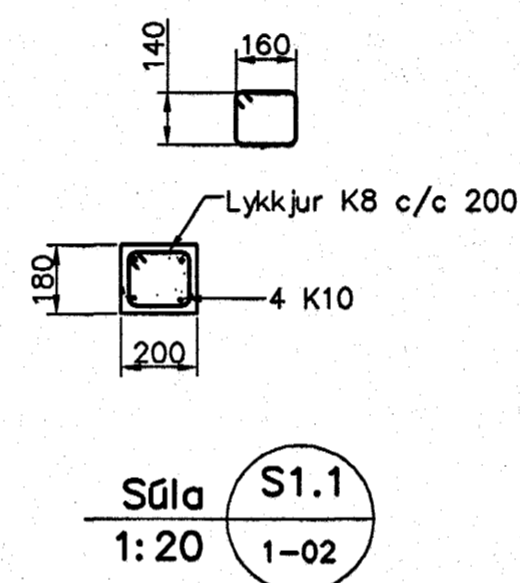
Snið 2
1:20 1-02



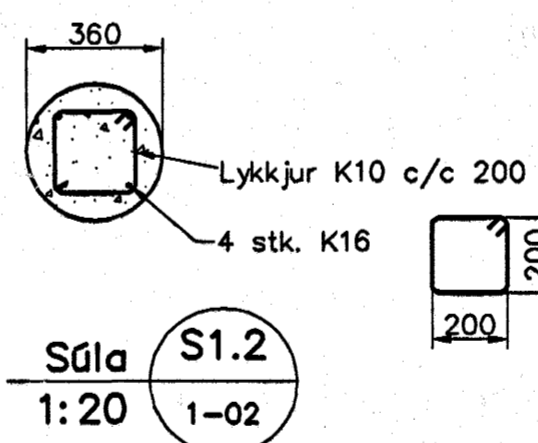
Snið 3
1:20 1-02



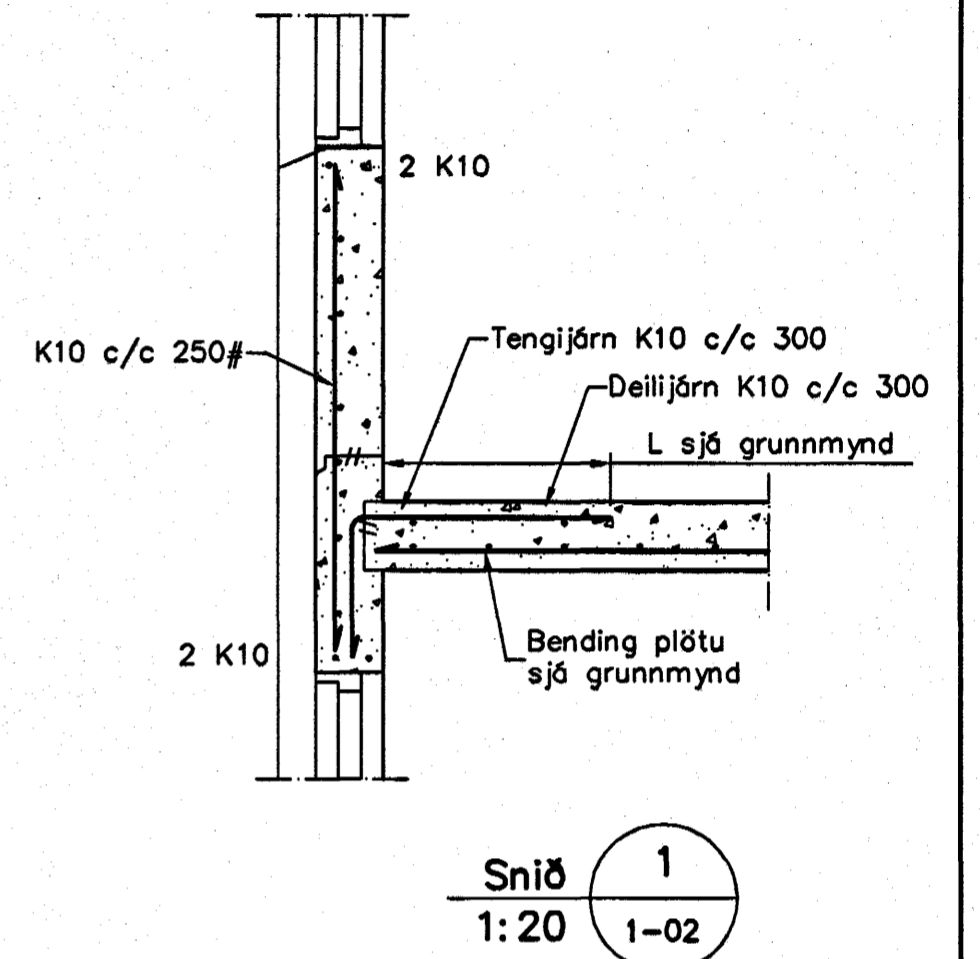
Snið 4
1:20 1-04



Sála S1.1
1:20 1-02



Sála S1.2
1:20 1-02



Snið 1
1:20 1-02

Skýringar

Almennar skýringar sjá blað 00-01
 Steypa: C25/28 samkv. ENV 206 (250)
 Brotþolsflokkur: skal vera minni en 0,55
 Loftmagn: 5-7%
 Sigmál: 60-80 mm

Sambýkkt þann
30 NOV. 2004

Byggingafræðingur
 Sigrún Halldórsdóttir

Útgáfa	Breyting	Staður	Skýring
		Drekavellir 24 Hafnarfirði	Burðarvirki, Snið
Sveinbjörn Hinriksson Byggingaæknifræðingur Kt. 160851-2529 Brekkuhöfu 8 Hafnarfirði Sími: 555-4008, 861-9851 Netfang: svennih@isli.is		Hannað / Teiknað	Kvarði
		1:20	Dagsetning
		29.11.09	Verkr.
		41-04	Teikn.nr.
			1-03