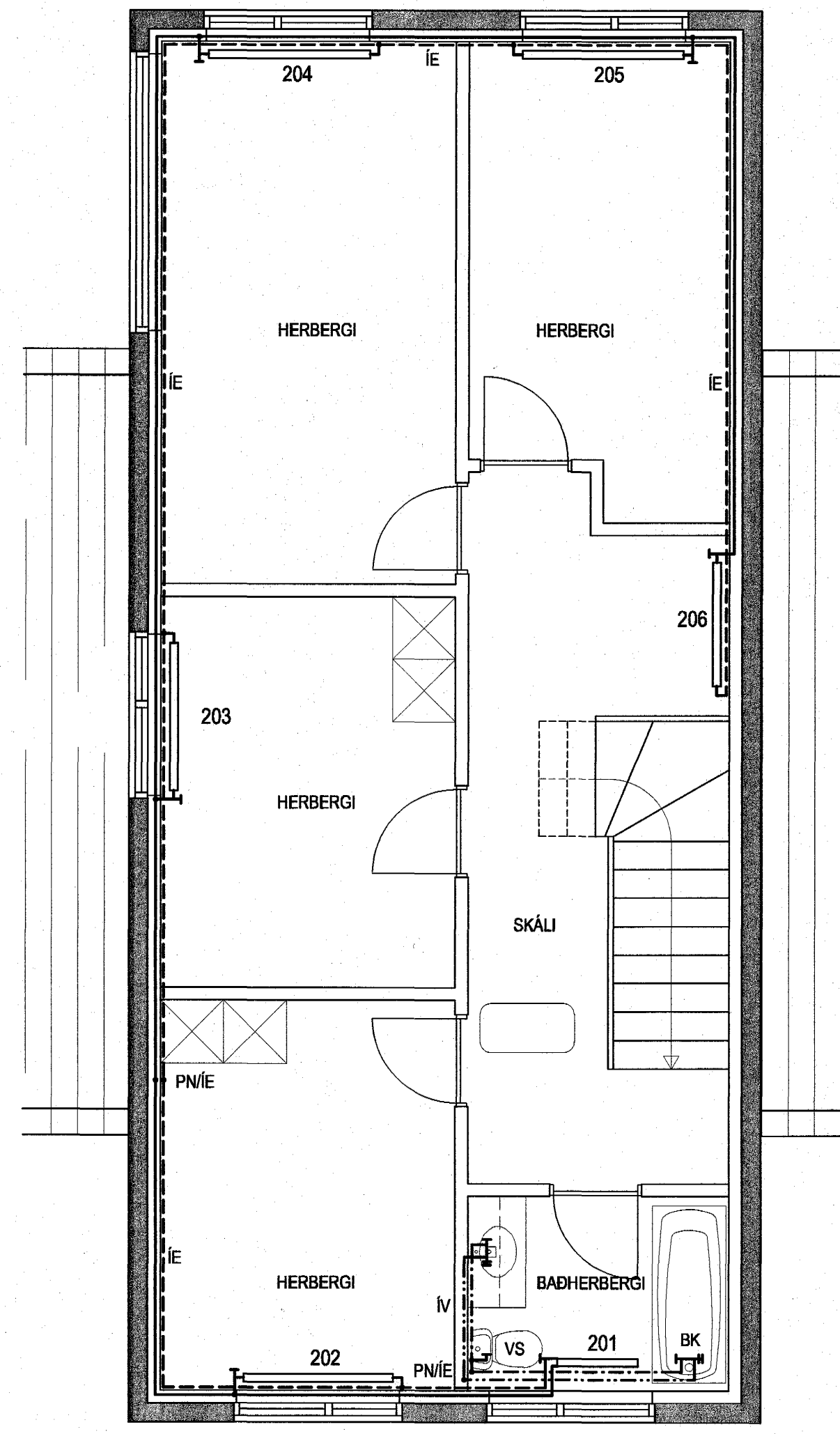
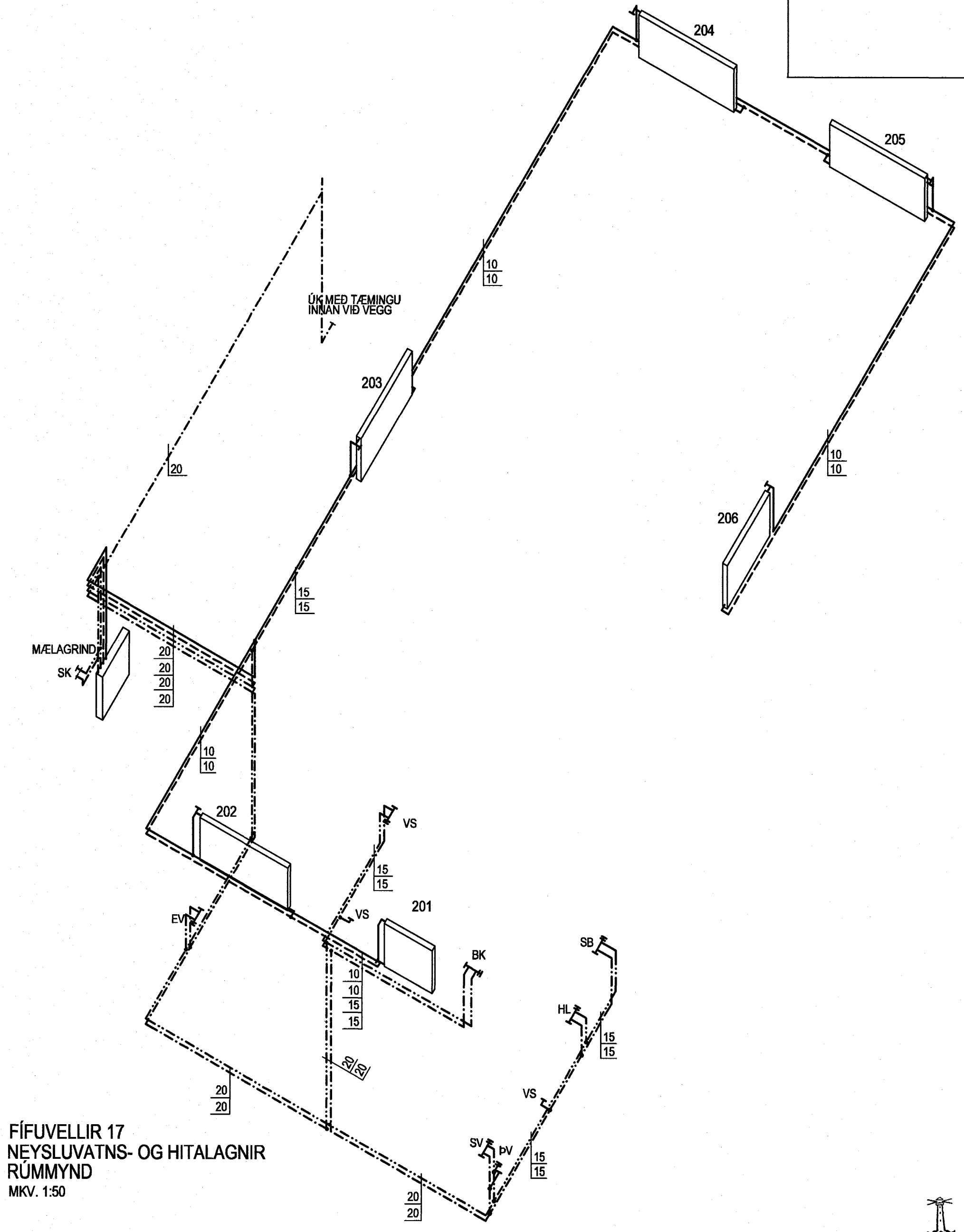


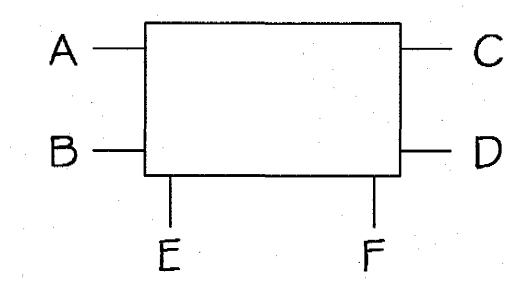
FÍFUVELLIR 17
NEYSLUVATNS- OG HITLAGNIR
GRUNNMYND NEÐRI HÆÐAR
MKV. 1:50



FÍFUVELLIR 17
NEYSLUVATNS- OG HITLAGNIR
GRUNNMYND EFRI HÆÐAR
MKV. 1:50



FÍFUVELLIR 17
NEYSLUVATNS- OG HITLAGNIR
RÚMMYND
MKV. 1:50



OFNATAFLA $\Delta T = 40^\circ C$

Ofn nr.	heiti herbergis	reikn. varmatap kcal/h	mesta stærð ofns h x l mm	stútar	ofnloki	valdir ofnar
201	BADHERBERGI	500	600 x 1000	C-D	FJVR	
202	HERBERGI	1080	600 x 1200	C-B	RA2000	
203	HERBERGI	1080	600 x 1200	A-D	RA2000	
204	HERBERGI	1310	600 x 1200	A-D	RA2000	
205	HERBERGI	1240	600 x 1200	C-B	RA2000	
206	SKÁLI	1200	600 x 1000	A-D	RA2000	
SAMTALS:		7,410	Valda ofna skal bera undir hönnuð áður en smíði þeirra hefist			

Sampykkt þann
30 NOV. 2004

Byggingafrúinn í Hafnarföru
Fh. Sigurbjartur Halldórsson

Br. nr.	Dags.	Af.	Breyting
A			
B			
C			
D			

TEIKNISTOFAN
TORGID
RÁÐGJÖF - HÖNNUN - EFTIRLIT

ÁRMÖLI 36, 108 REYKJAVÍK, Sími 568-8866, FAX 568-8878
Þorsteinn Friðbjörnsson, Magnús Þ. Guðmundsson,
byggingateknifræðingur, Innviðarkitekt,
Kl. 211055-5299 Kl. 240654-5559
netfang: torgid@simnet.is mgtorgid@simnet.is

FÍFUVELLIR 13-23
HAFNARFJÖRDUR

Teikningarheiti: FÍFUVELLIR 17
NEYSLUVATNS- OG HITLAGNIR
GRUNNMYNDIR, RÚMMYND

Dags. 19.04.2004. Kvæði 1:50
Hannað DF Teiknað DF Samþ.
Verkef. 03-813 Tekn.nr. 805 Breyt.nr.

SKÝRINGAR:
Sjá almennar skýringar á teikningu 700.
Gólfhitalagnir skal leggja úr 18 mm hitaþolnum PEX rörum með súrefniskápu.
Rörin skal leggja ofan á járngrind í steyptri botnplötu.
Allt lagnaefni skal vera vottað af Fb. til notkunar við þær aðstæður sem við verk þetta eru.
Við lagnavinnu skal fylgja fyrirmælum framleiðanda efnisins og forsendum vottunar eftir því sem við á.