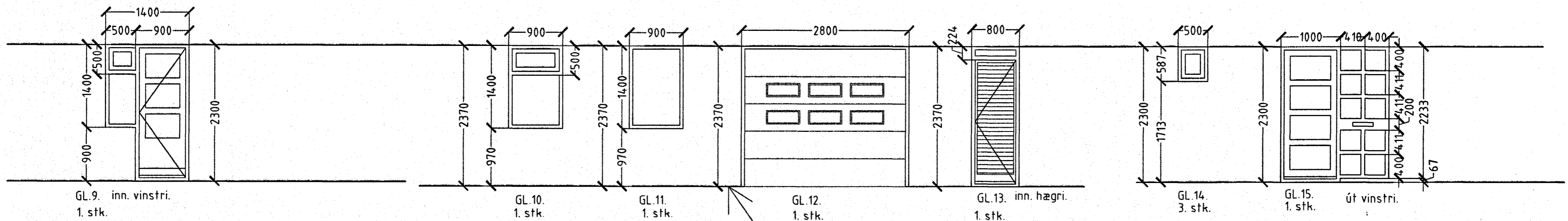
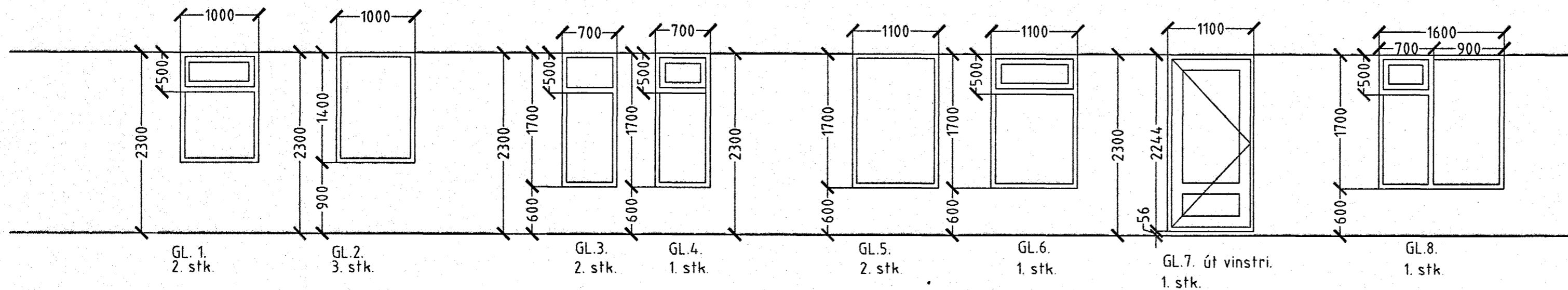


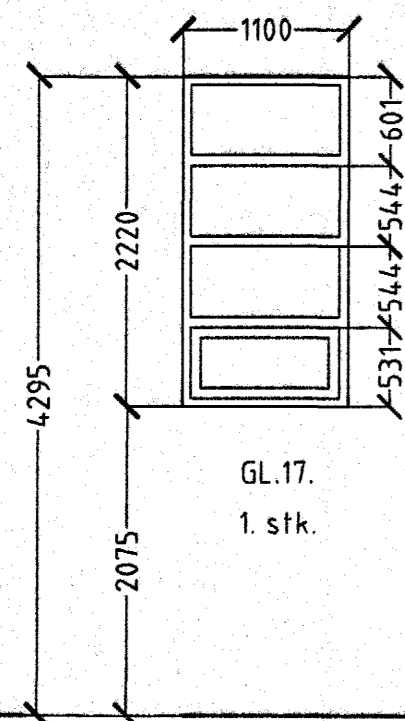
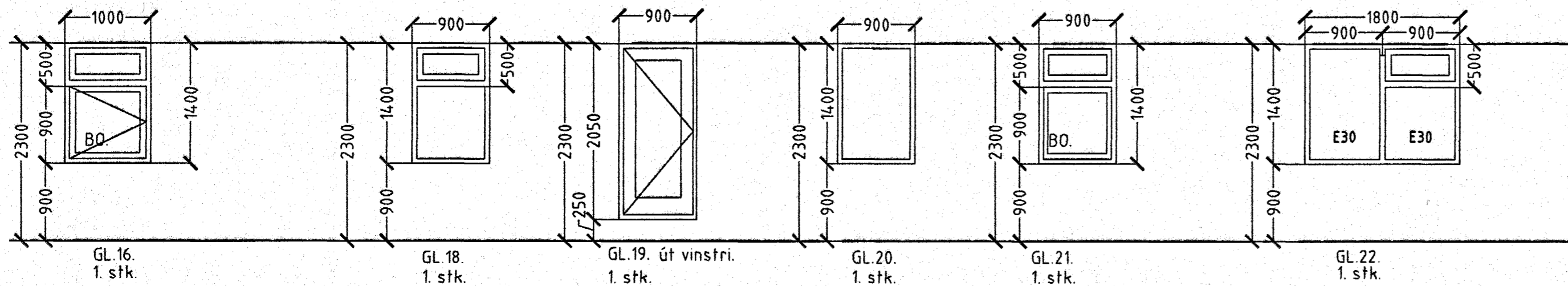
# BURKNAVELLIR 4 HAFNARFIRÐI.



Bílskúrshurð, ath. ef notuð verður stöðluð ál/ stálhurð, þarf ekki að smíða karm.

Anddyrishurð, smíðist úr harðvið, og steypist ekki föst í mót, skal sett í eftirá.

ATH. Gólf í bílskúrshluta stendur 7 sm neðarenn í íbúðarhluta.



GLUGGAR OG HURÐIR 1. OG 2 HÆÐ SAMTALS. 29 STK.

ATH!  
ÖLL MÁL ATHUGIST OG MÆLIST Á STAÐNUM  
ÁÐUR EN SMÍÐI HEFST.

Öll mál skulu sannreynd á staðnum áður en smíði hefst.

Samþykkt þann  
30 NOV. 2004

Byggingafræðingur í Hafnarfirði  
F.h. Sigurbjartur Halldórsson

BURKNAVELLIR 4 HAFNARFIRÐI.

Sigurður Þorvarðarson byggingafræðingur b.f.  
Teiknistofan Strandgötu 11 220 Hafnarfirði.  
Sími: 5651510. Netfang: teiknistofan@islandia.is  
STH. teiknistofan ehf. kt. 510298-2769. Kf. aðalhönnuðar: 141250-4189.

Skýringar:	Séruppráttur.
Teikning:	Gluggar og hurðir.
Mælikvæði:	1:50.
Undirskrift:	
Blað nr: 5 af 6.	Dagsetning: 30 jan. 2004.
Breytt:	