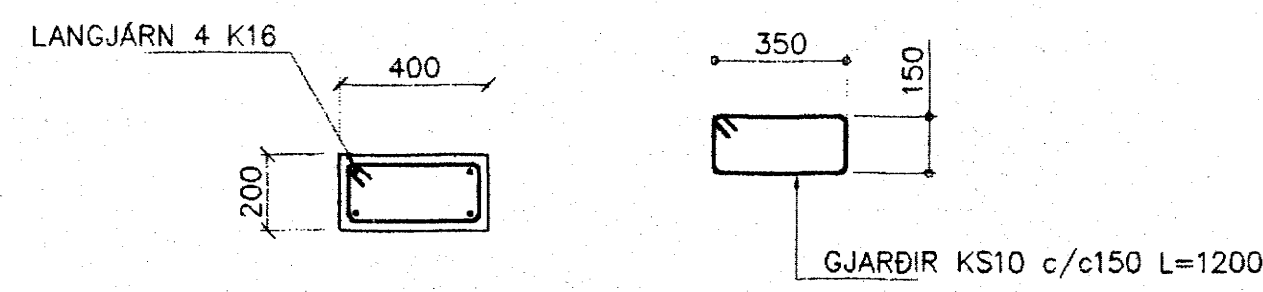
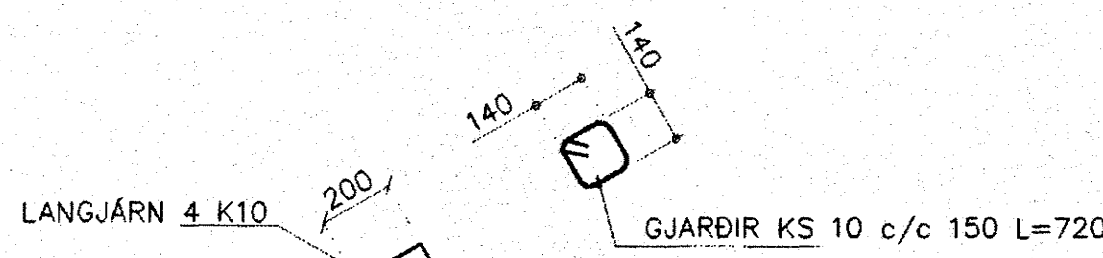


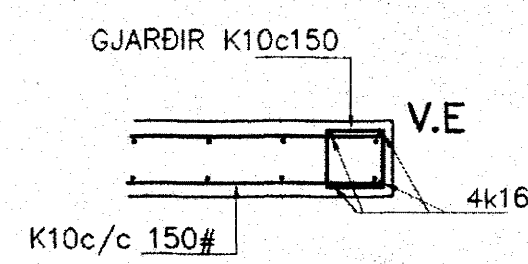
GRUNNMYND 1:50



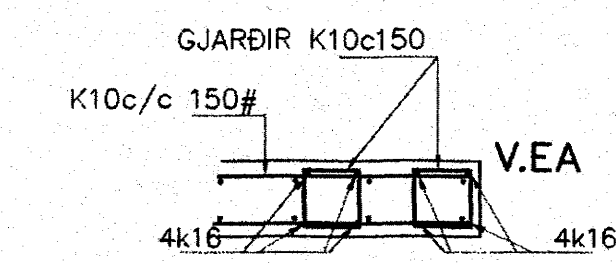
SÓLA S2 1:20



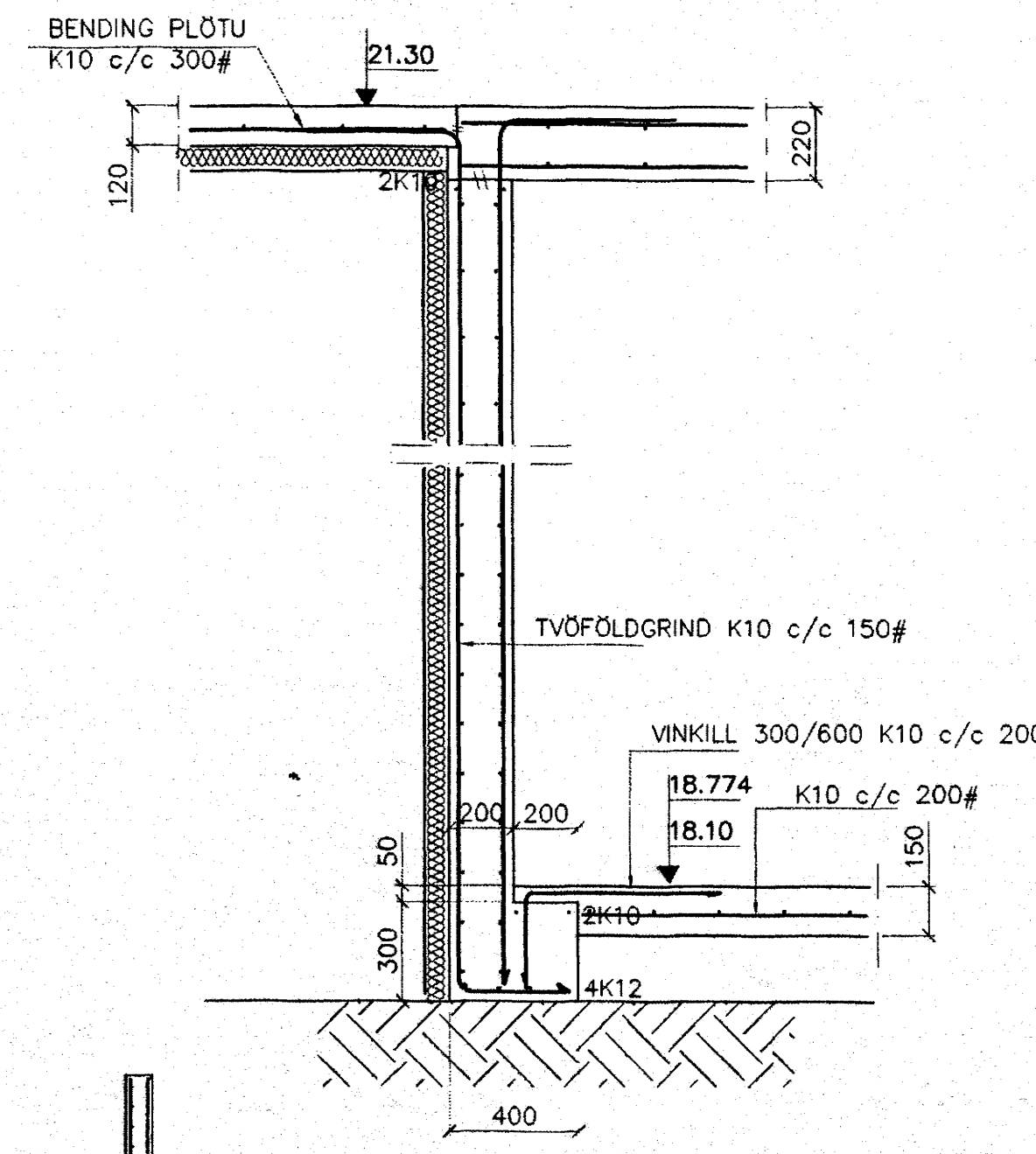
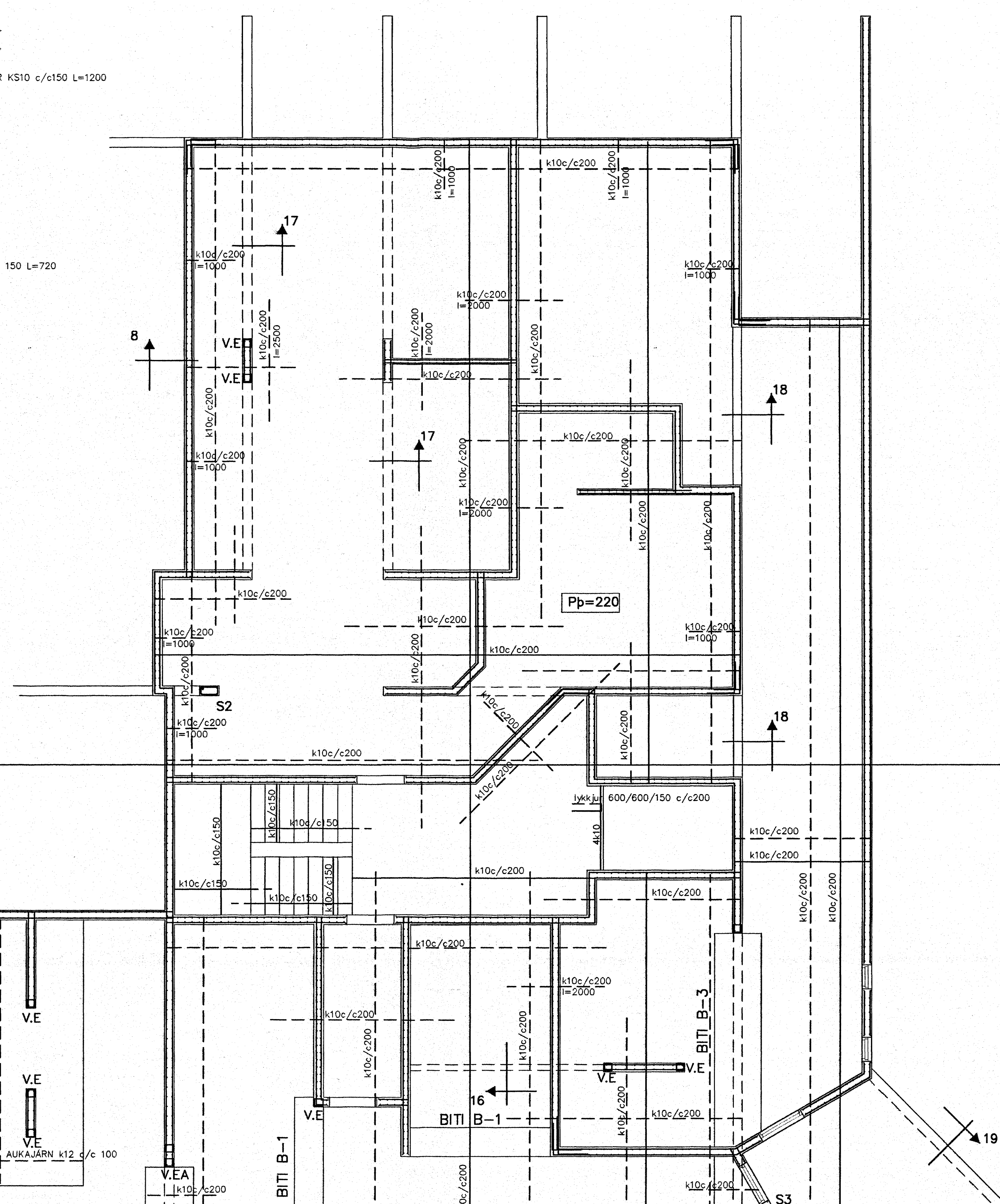
SÓLA S3 1:20



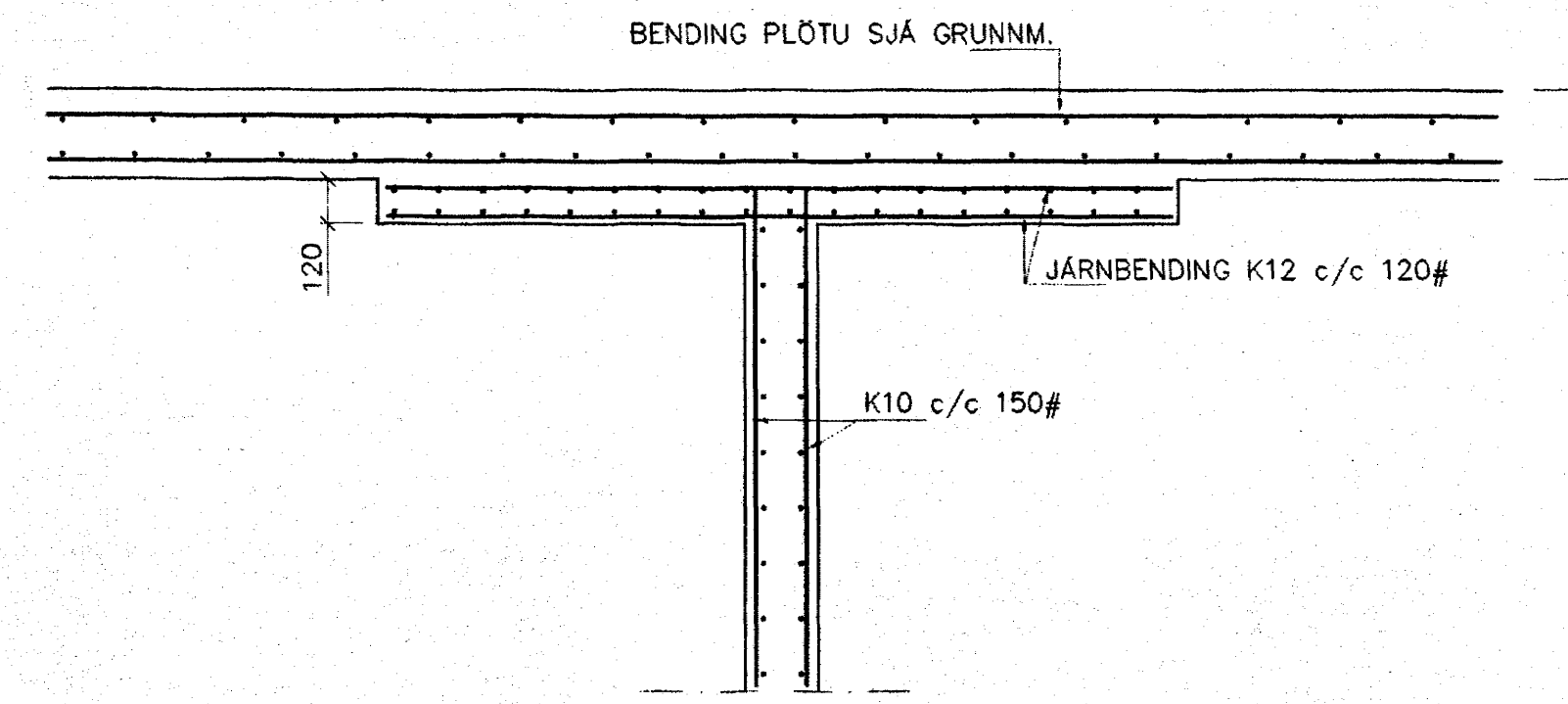
VEGGENDAR 1:20



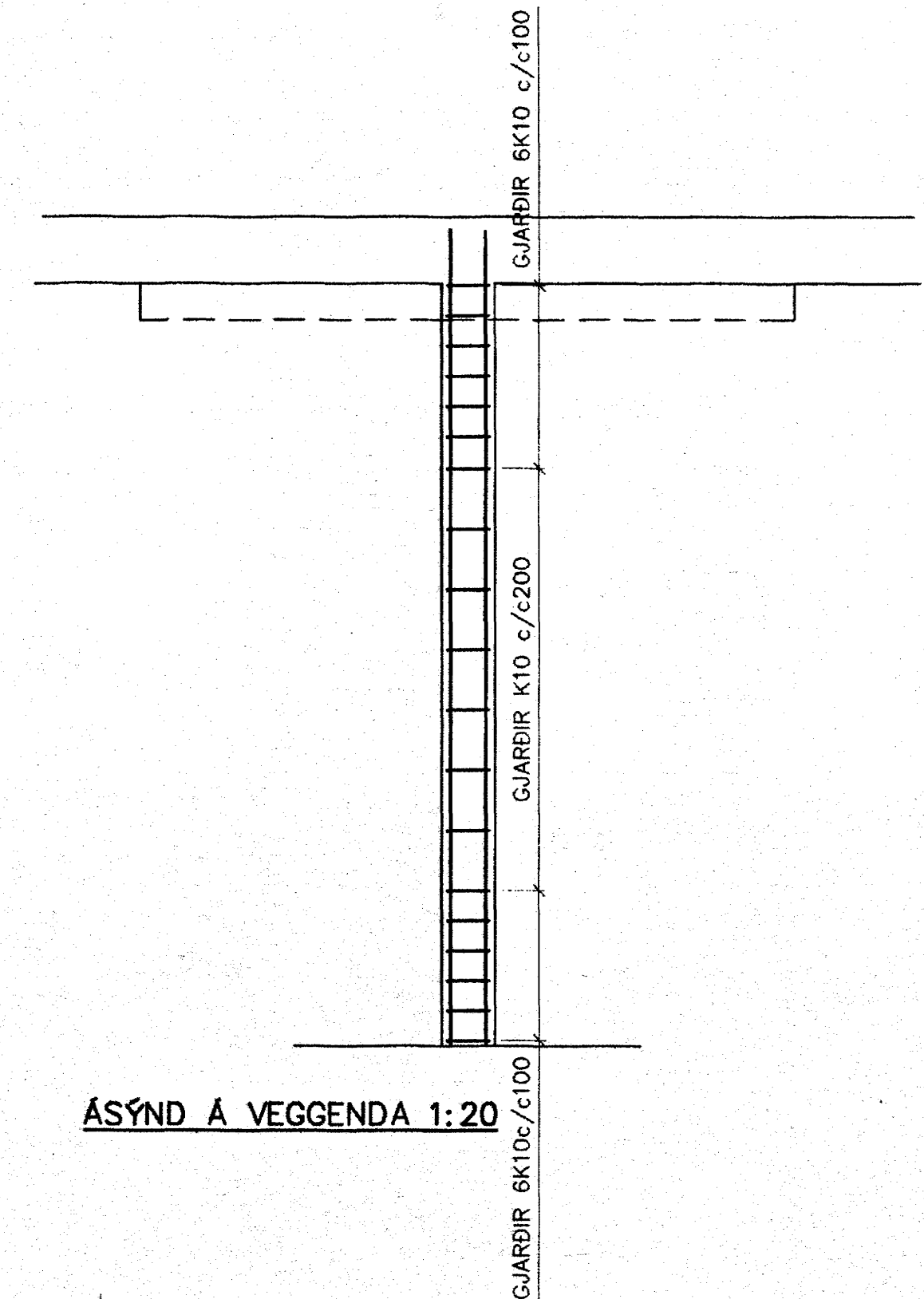
VEGGENDAR A 1:20



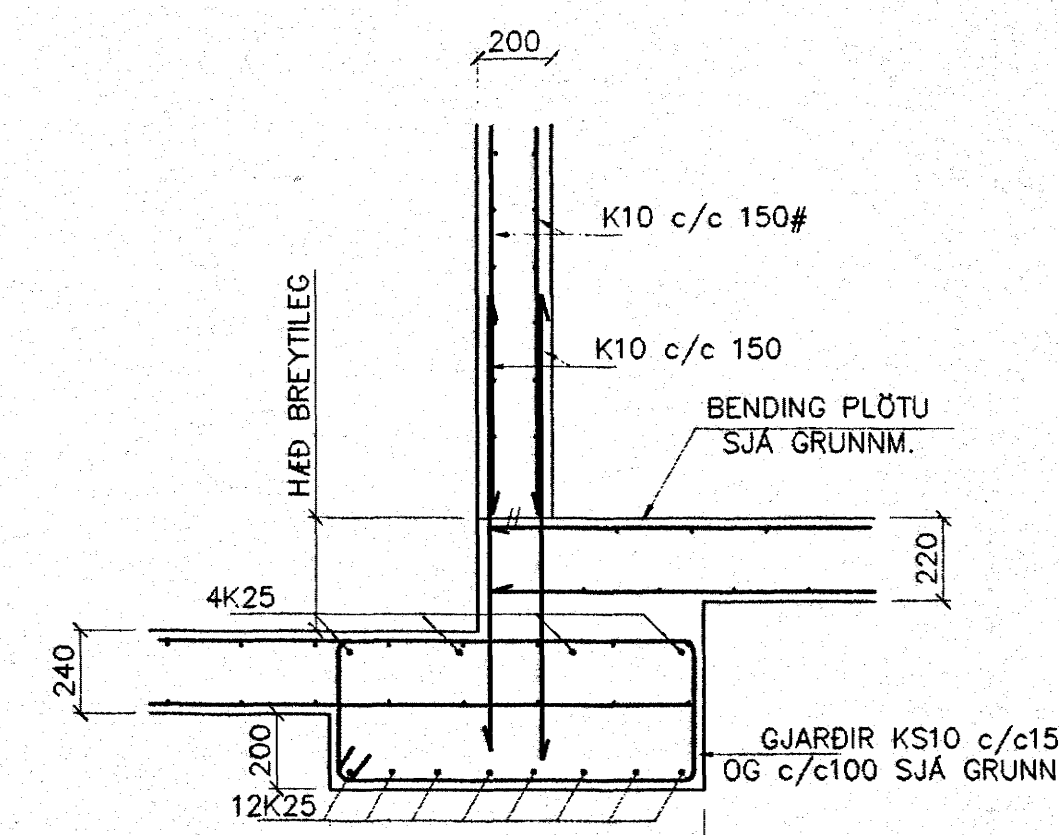
SNID 8 1:20



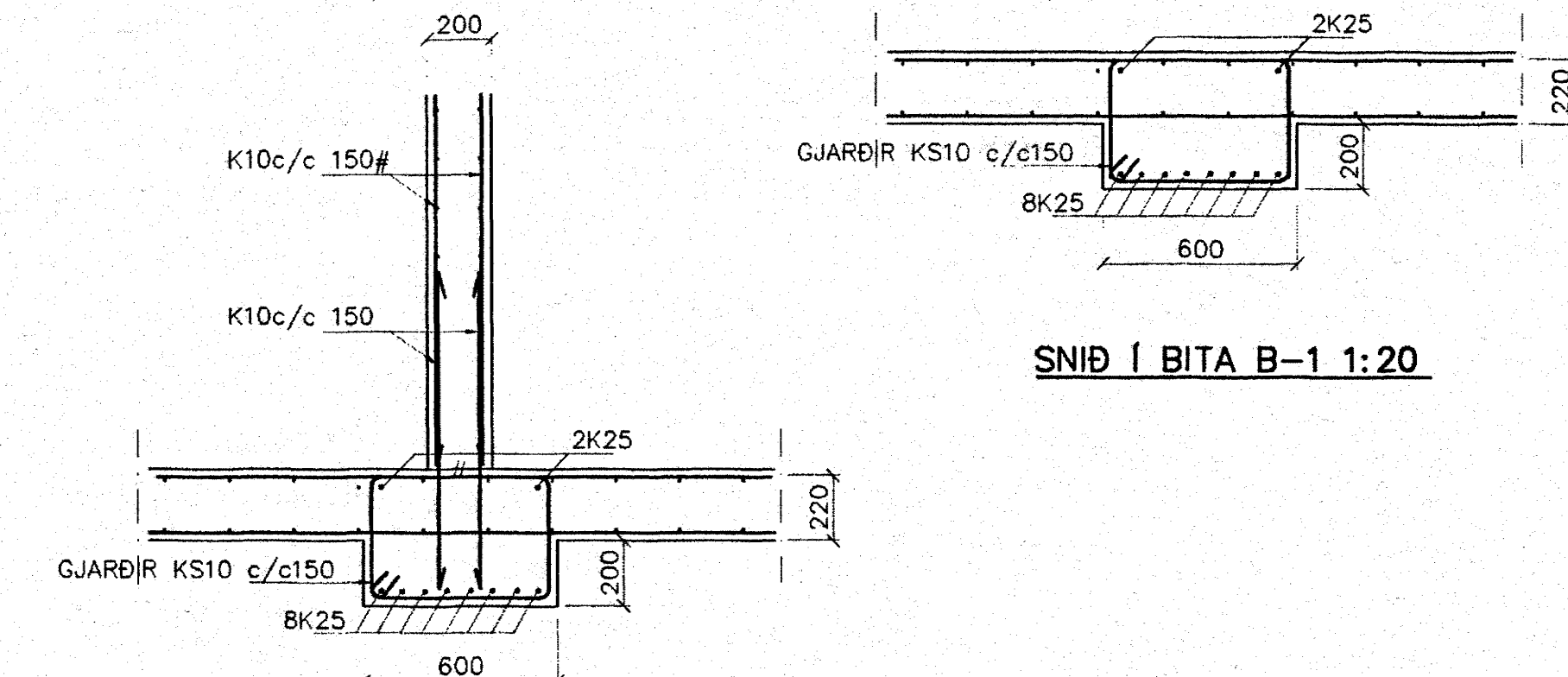
SNID Í SÓLUHAUS 1:20



ASÝND Á VEGGENDA 1:20



SNID Í BITA B-3 1:20



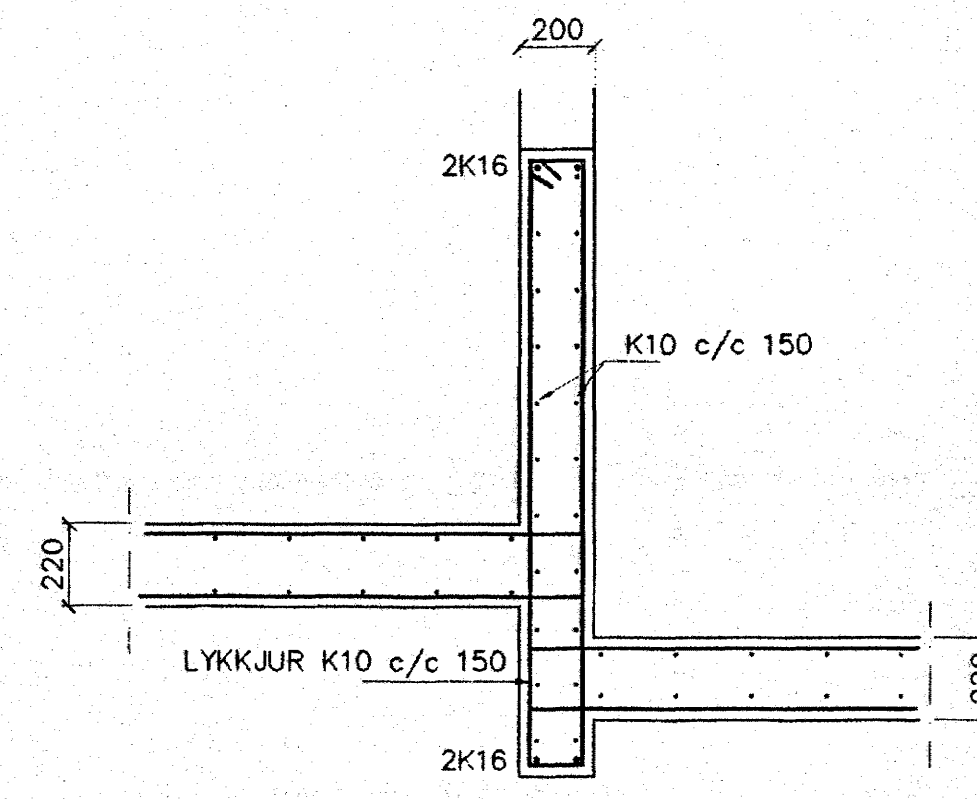
SNID Í BITA B-1 1:20

SNID Í BITA B-2 1:20

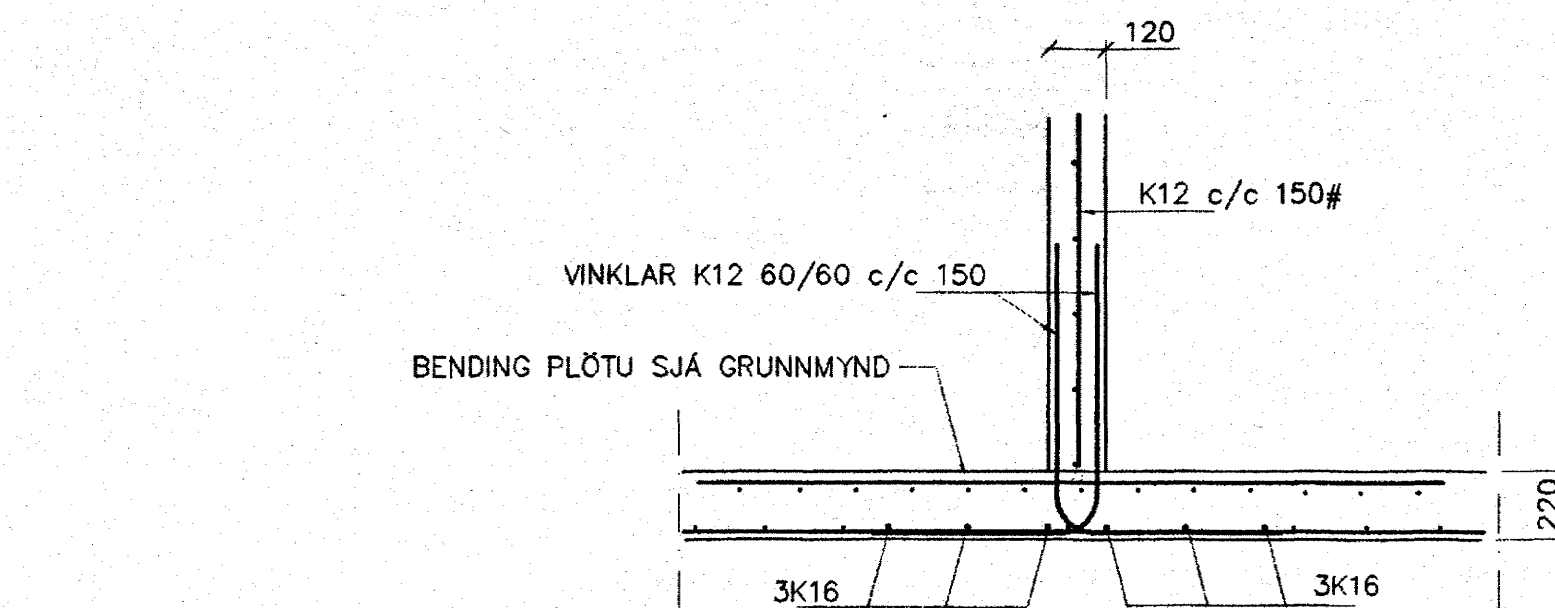
SKÝRINGAR

STEYPA S-250, SEMENTINNHALD = 300kg/M  
 STEYPUHULA Í ÖTVEGGJUM = 30mm  
 STEYPUHULA Í PLOTU = 20mm  
 BENDISTÁL Ks410

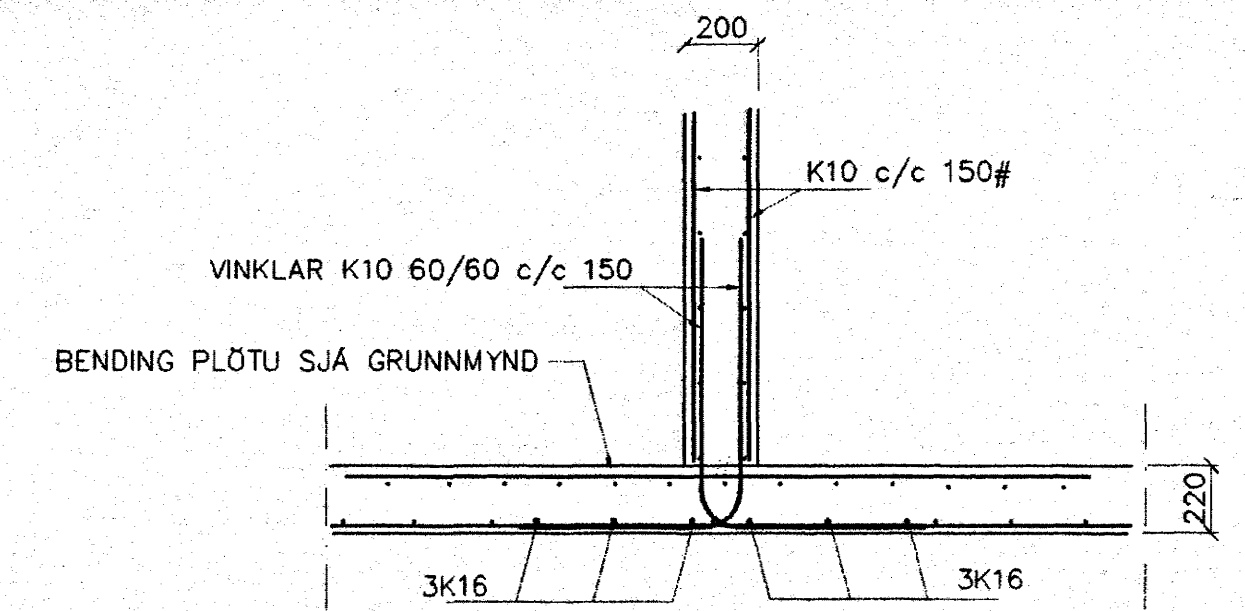
BENDING VEGGJA ÖTVEGGJUR TVÖFOLD GRIND K10 c/c 150#  
 Milliveggjur tvöföld grind  
 K10 c/c 150#  
 NEMA ANNAÐ SE STNT  
 EDA BENDINET 181



SNID 18 1:20



SNID 16 1:20



SNID 17 1:20

Br.	Dags.	Eðli breytinga	Sign
<b>ESKIVELLIR 7</b>			
<b>HAFNARFIRÐI</b>			
BENDING VEGGJA KJALLARA BENDING PLOTU YFIR KJALLARA			
MKV. 1:50 1:20			
DAGS. NOV. 2004			
VERK NR. 2422			
TEIKN. NR. 1-02			
HANNAD SIG. ÞORLEIFSS. KT. 241148-3009			
TEIKNAD G.H.			
YFRFARID			
VEKNIÐJÓNUSTA SIGURDAR ÞORLEIFSSONAR ehf STRANDGÖTU 11 220 HAFNARFIRÐI SÍMI 555-4255 FAX 565-2575 E-mail teekni@jonusta@islandia.is Kt. 440693-2539			