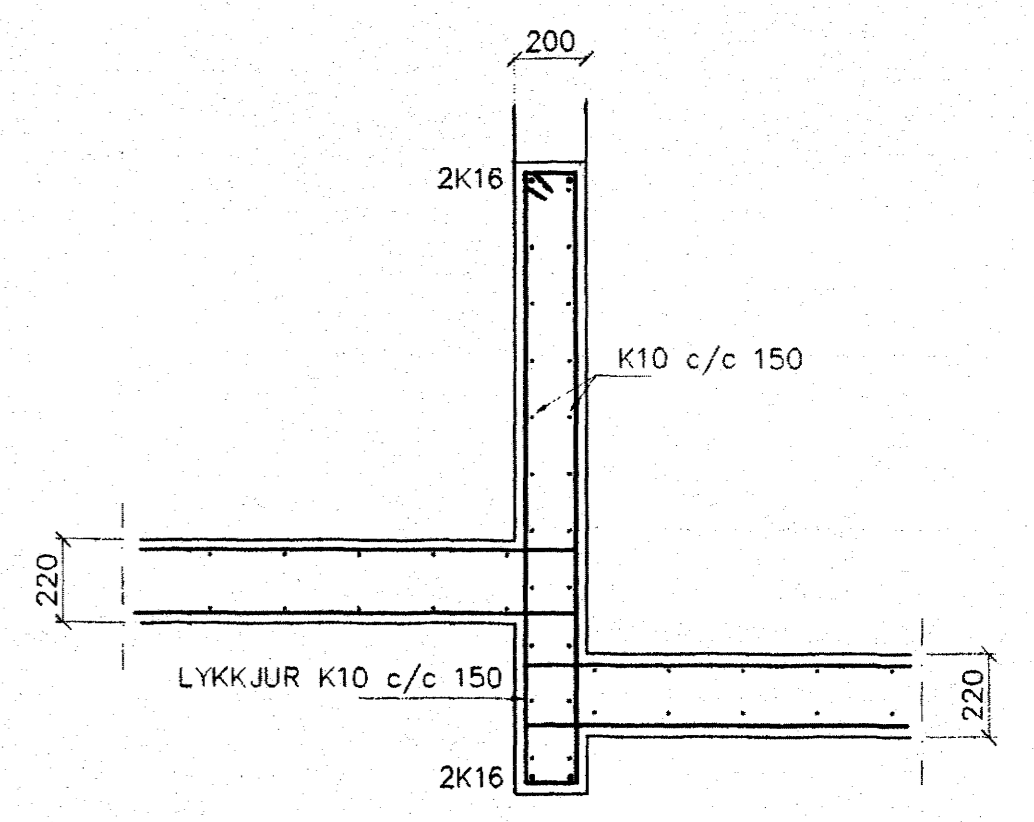


GRUNNMYND 1:50

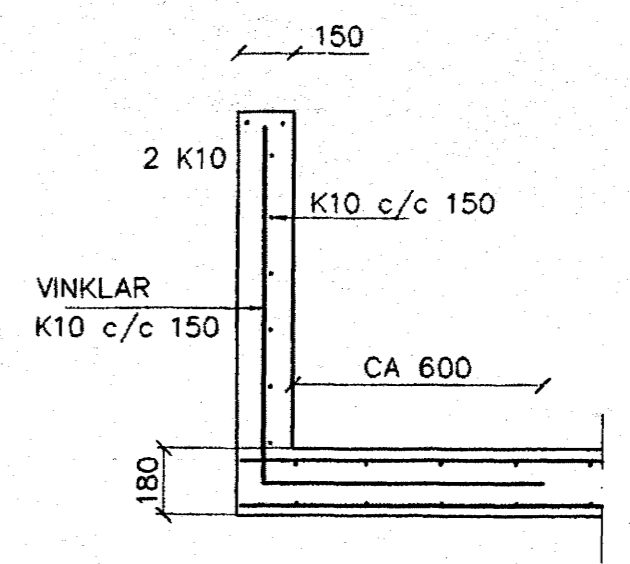


SNID 18 1:20

SKÝRINGAR

STEYPA S-250, SEMENTINNIHALD = 300kg/M
 STEYPUHULA Í ÖTVEGGJUM = 30mm
 STEYPUHULA Í PLÖTU = 20mm
 BENDISTÁL Ks410

BENDING VEGGJA
 ÖTVEGGJUR TVÖFOLD GRIND K10 c/c 150#
 Milli veggrir tvöföld grind
 K10 c/c 150#
 NEMA ANNAD SE SÝNT
 EDA BENDINET 181



SNID 19 1:20

Br.	Dags.	Eðli breytinga	Sign

ESKIVELLIR 7
 HAFNARFIRÐI

BENDING VEGGJA KJALLARA
 BENDING PLÖTU YFIR KJALLARA

MKV. 1:50 1:20
 DAGS. NÓV. 2004
 VERK NR. 2422
 TEIKN. NR. 1-02A
 HANNAÐ SIG. ÞORLEIFSS. KT. 241148-3009
 TEIKNAD G.H.
 YFIRFARID
 TEIKNINGJÓNUSTA SIGURDAR ÞORLEIFSSONAR ehf
 STRANDGÖTU 11 220 HAFNARFIRÐI
 Sími 555-4255 FAX 565-2875
 E-mail teikningjonusa@siandia.is
 Nr. 440893-2539

Handwritten signature