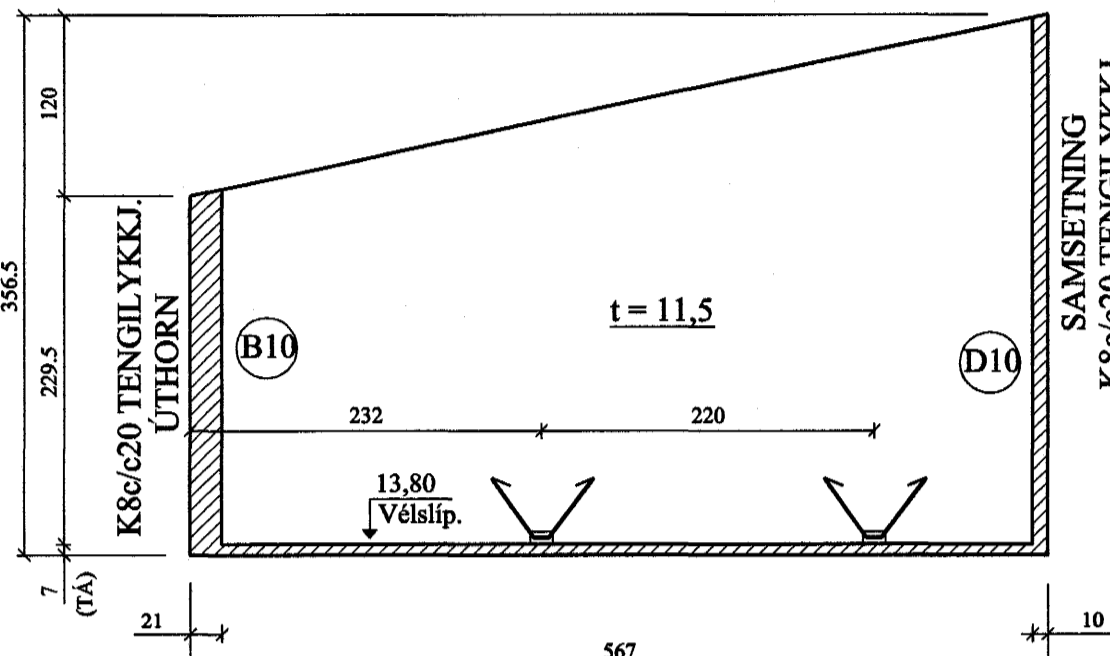
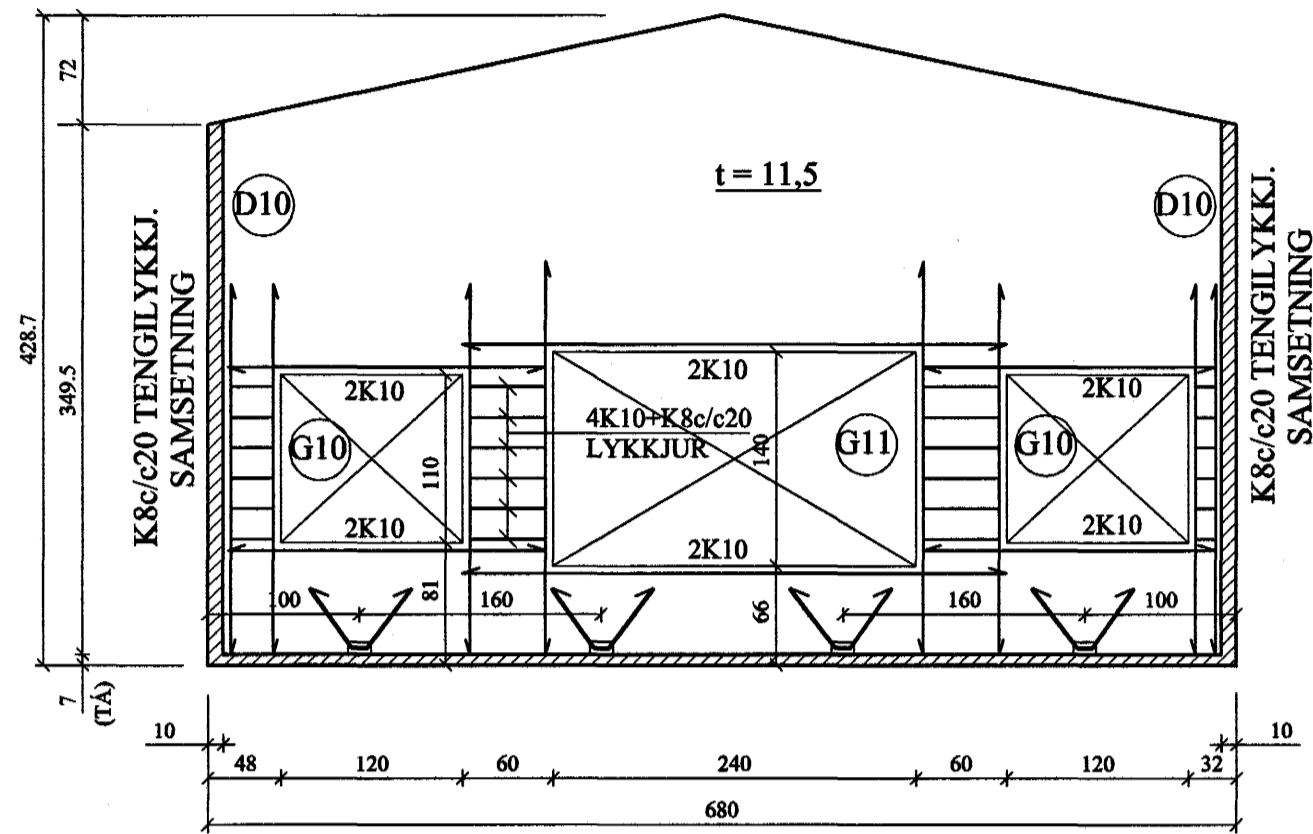


ÚTVEGGJAEININGAR EFRI HLUTA HÆÐAR. 1:50

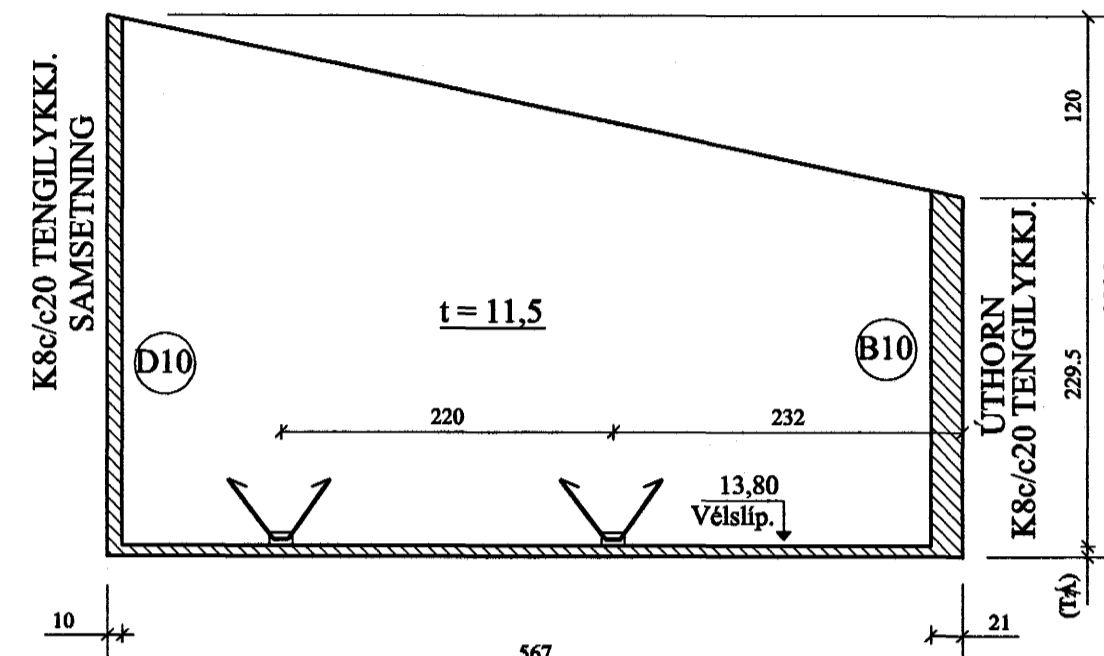
Ú20
2 stk.



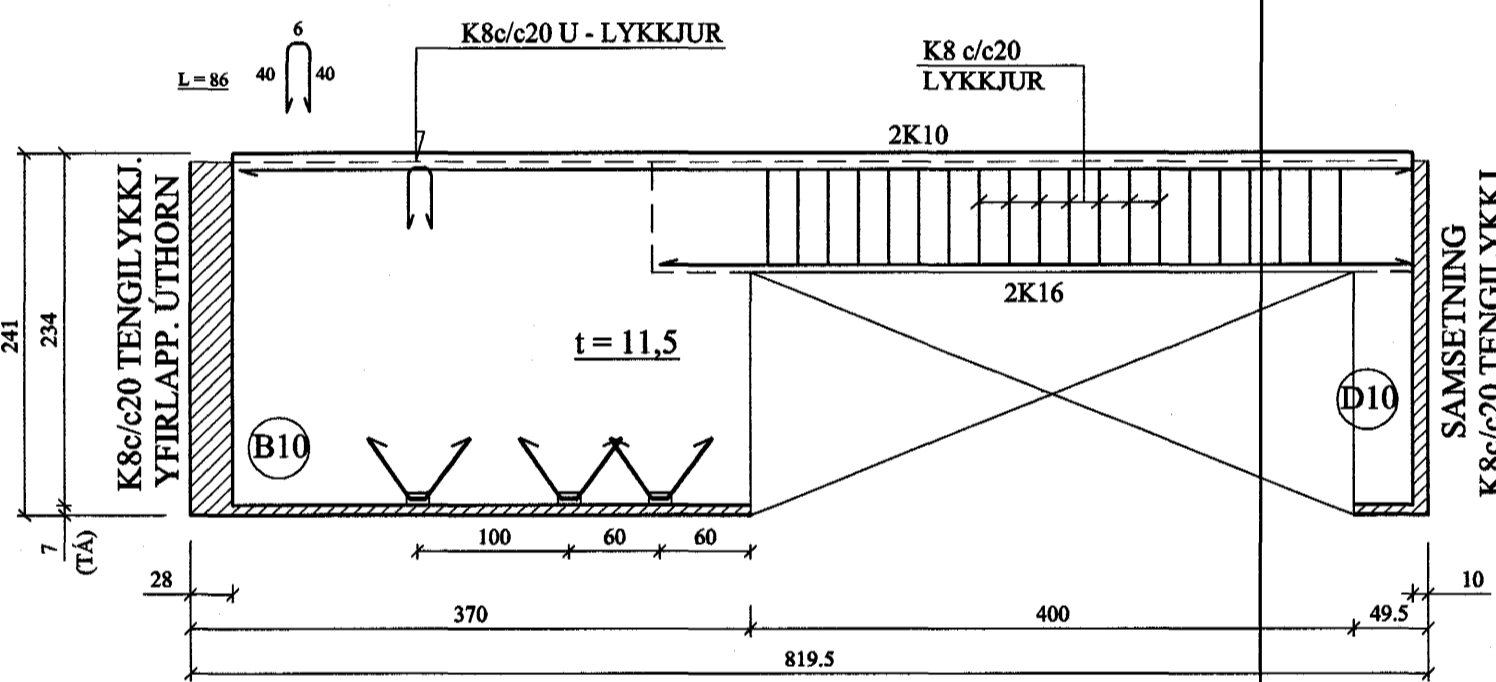
Ú21
2 stk.



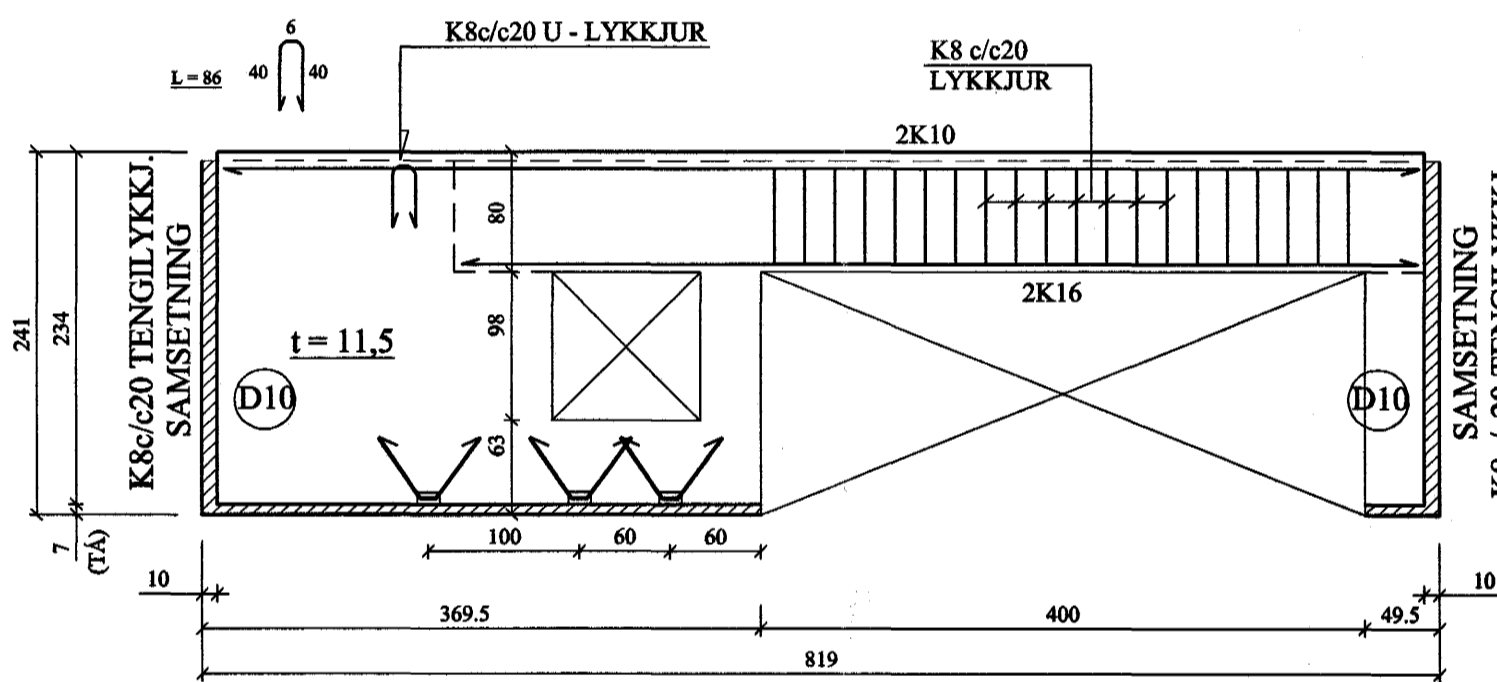
Ú22
2 stk.



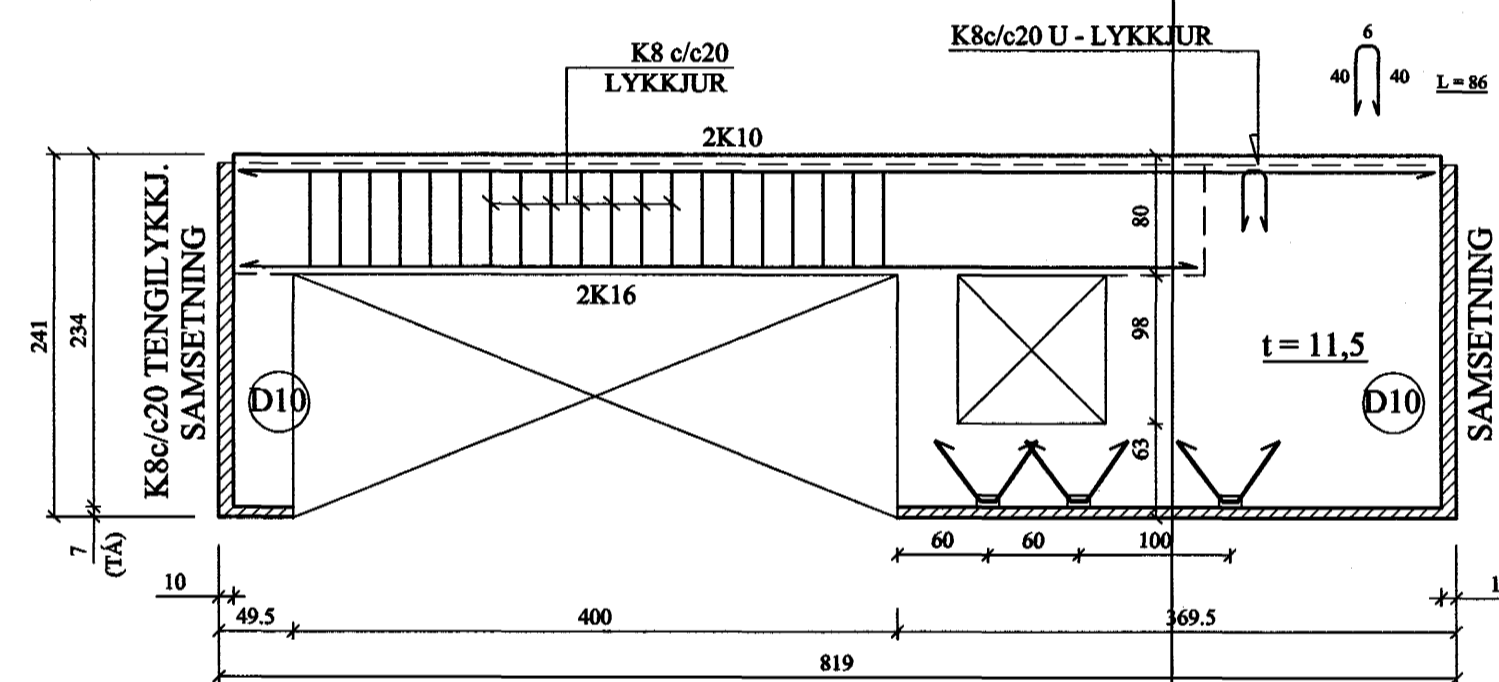
Ú23
1 stk.



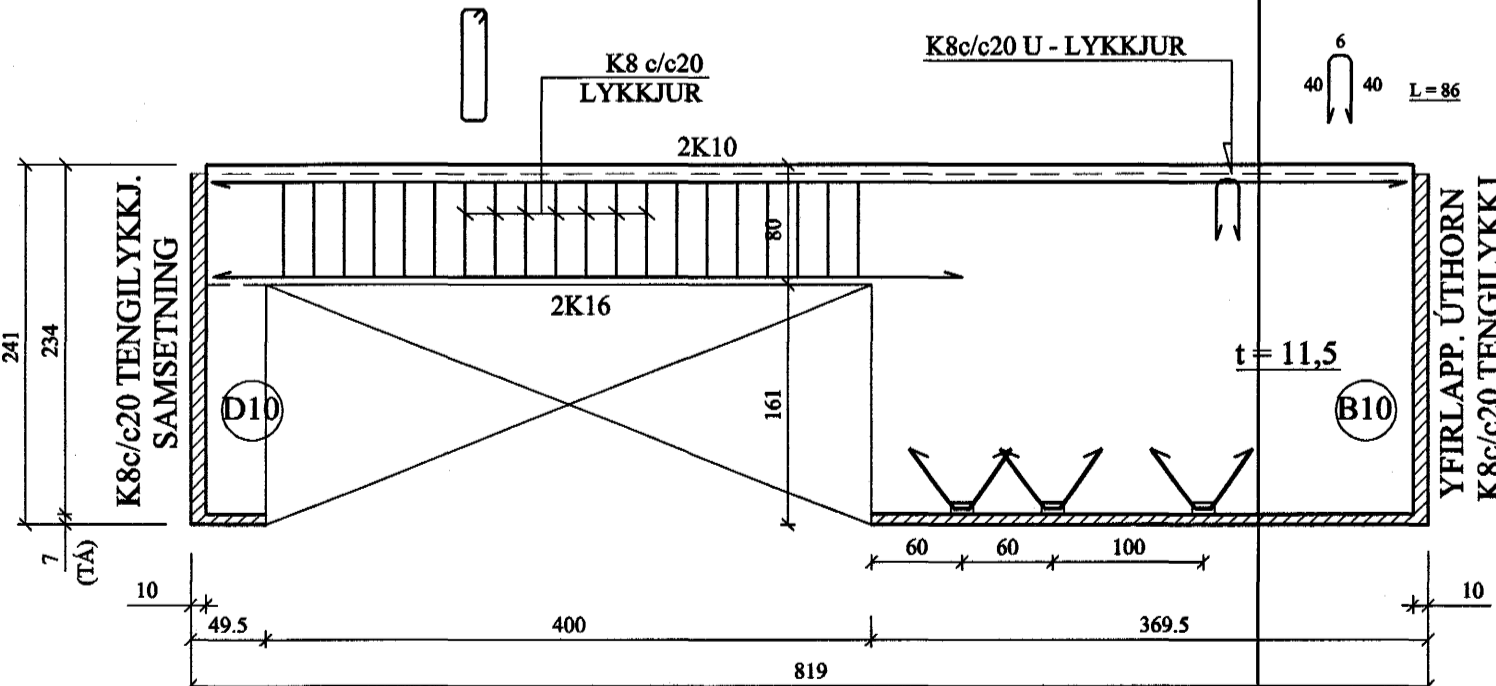
Ú24
3 stk.



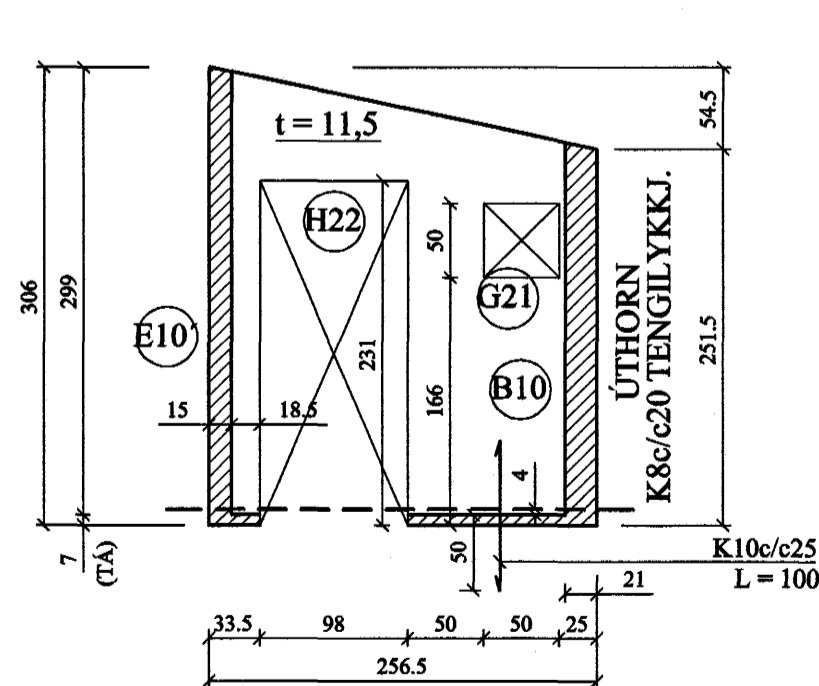
Ú25
2 stk.



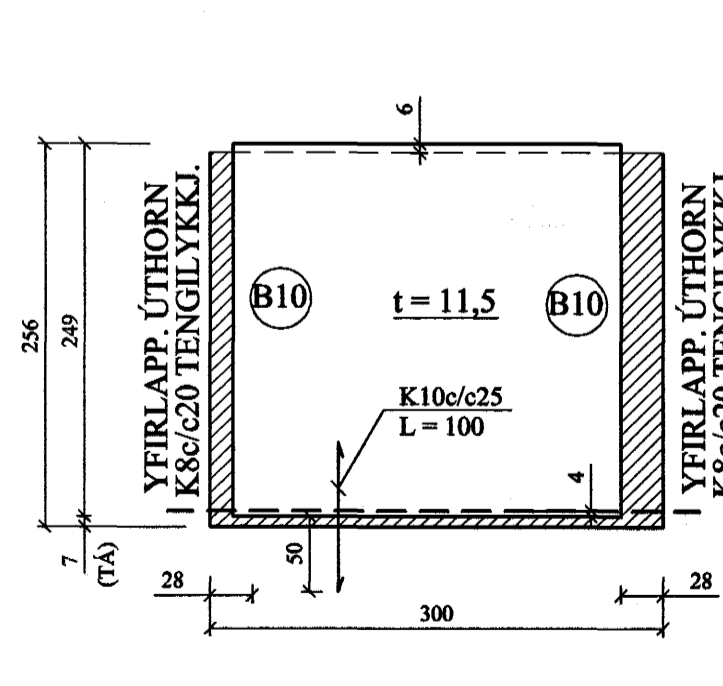
Ú26
1 stk.



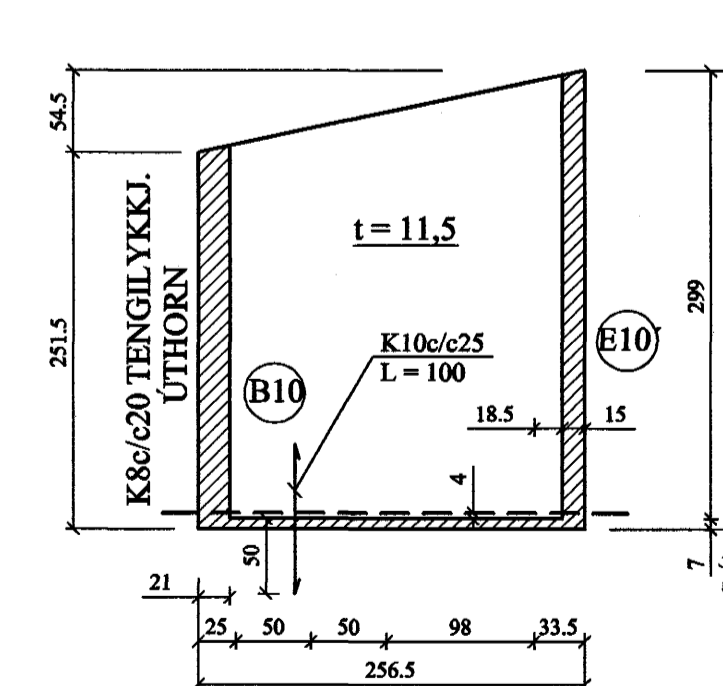
Ú27
1 stk.

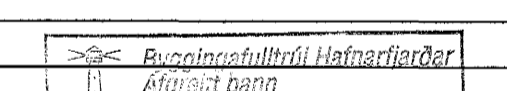


Ú28
1 stk.



Ú29
1 stk.



Breytingar	
 09 SEPT. 2002 VG	

TILVÍSANIR:
SKÝRINGAR..... SJÁ TEIKN NR. 1-01
EINKENNANDI SNIÐ..... SJÁ TEIKN NR. 1-10

ATH:
ALLIR GLUGGAR OG HURÐIR ERU ÍSTEYPTIR.
ÖLL BENDING Í EININGUM K189 BENDINET NEMA ANNAD SÉ SÝNT. ALLAR TENGI-LYKKJUR K8c/c20. UMHERFIS ÖLL GLUGGA- OG HURÐAOP SÉU 2K10, SEM NÁI 50 CM ÚT-FYRIR OP.

Reikn.	Jón Kr.	JÚNÍ 2002	Úgeft:	21.6.2002
Teikn.	Jóhanna	JÚNÍ 2002	Kvarði:	1:50
Samb.				

RAUÐHELLA 7, Hafnarfirði Nr. 1-08

Verkhúti
ÚTVEGGJAEININGAR.
HLIÐARMYNDIR,
MÁLSETNINGAR.

JÓN KRISTJÁNSSON
BYGGINGARVERKFRÆÐINGUR
P/FÍ
HYERFISGATA 7B
101 REYKJAVÍK
SÍMI: 551-9820 GSM: 895-8921
RÍK: 210754-4829
Netfang: jkris@simnet.is

Samb. Jón Kristjánsson