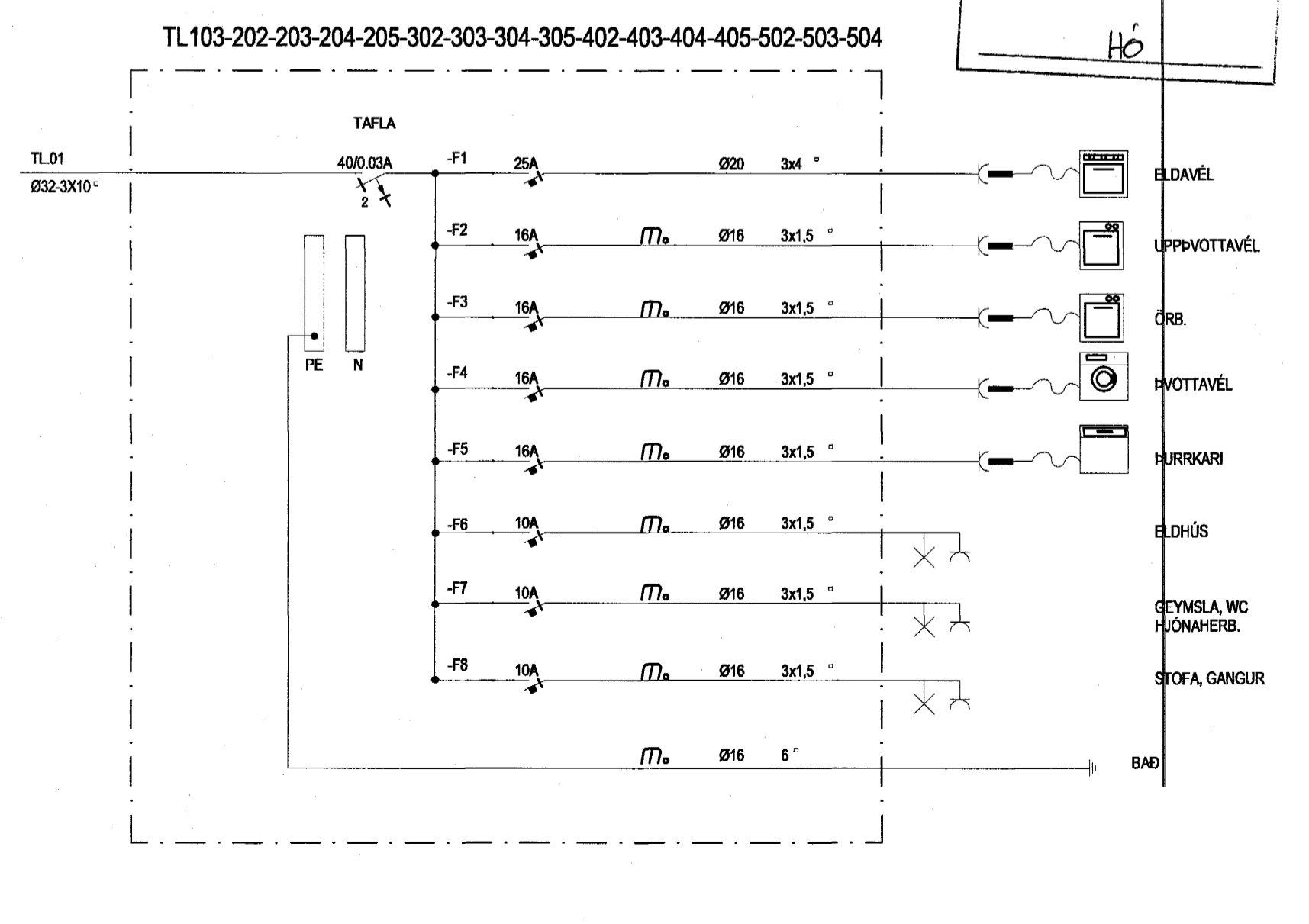
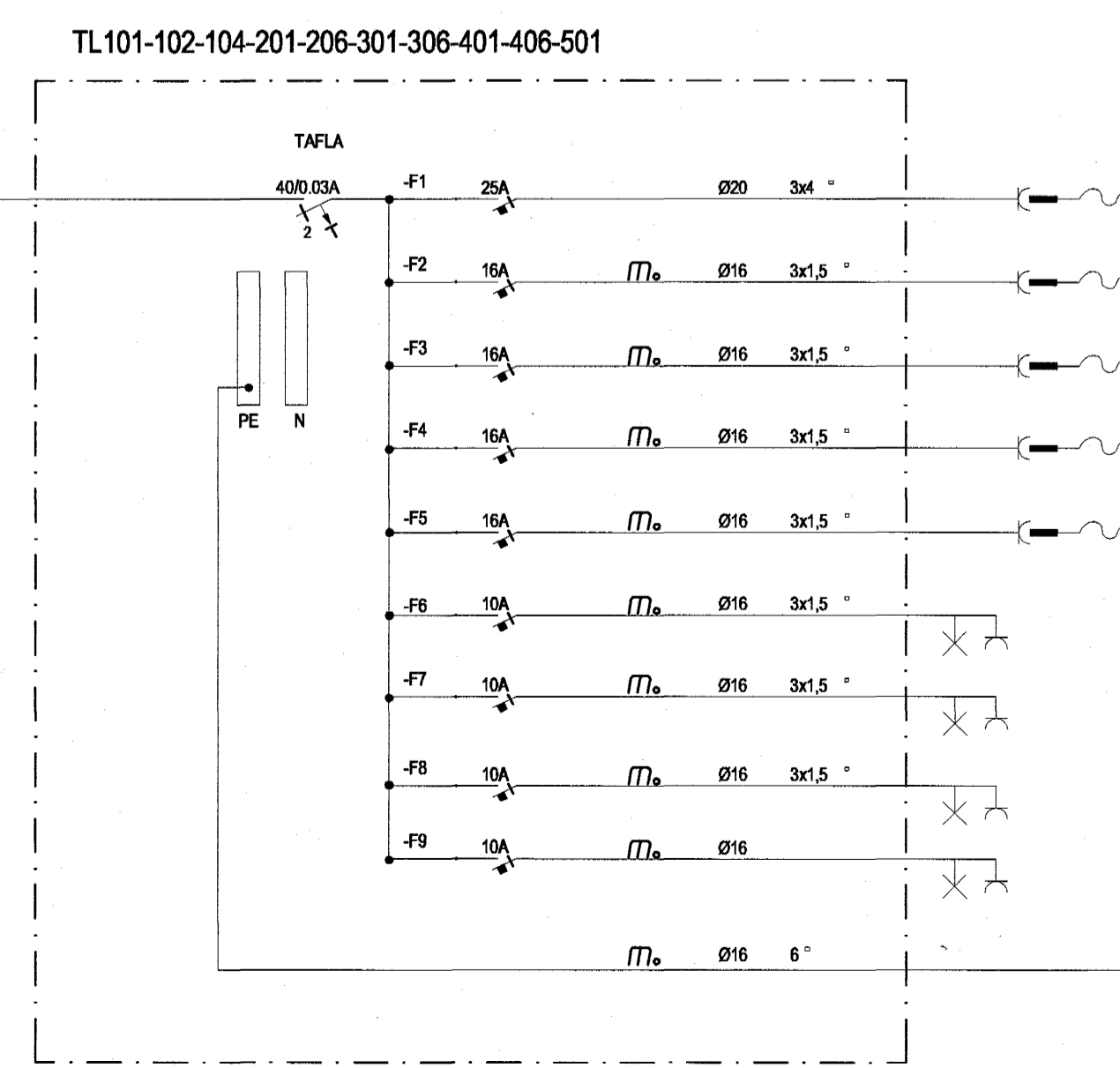
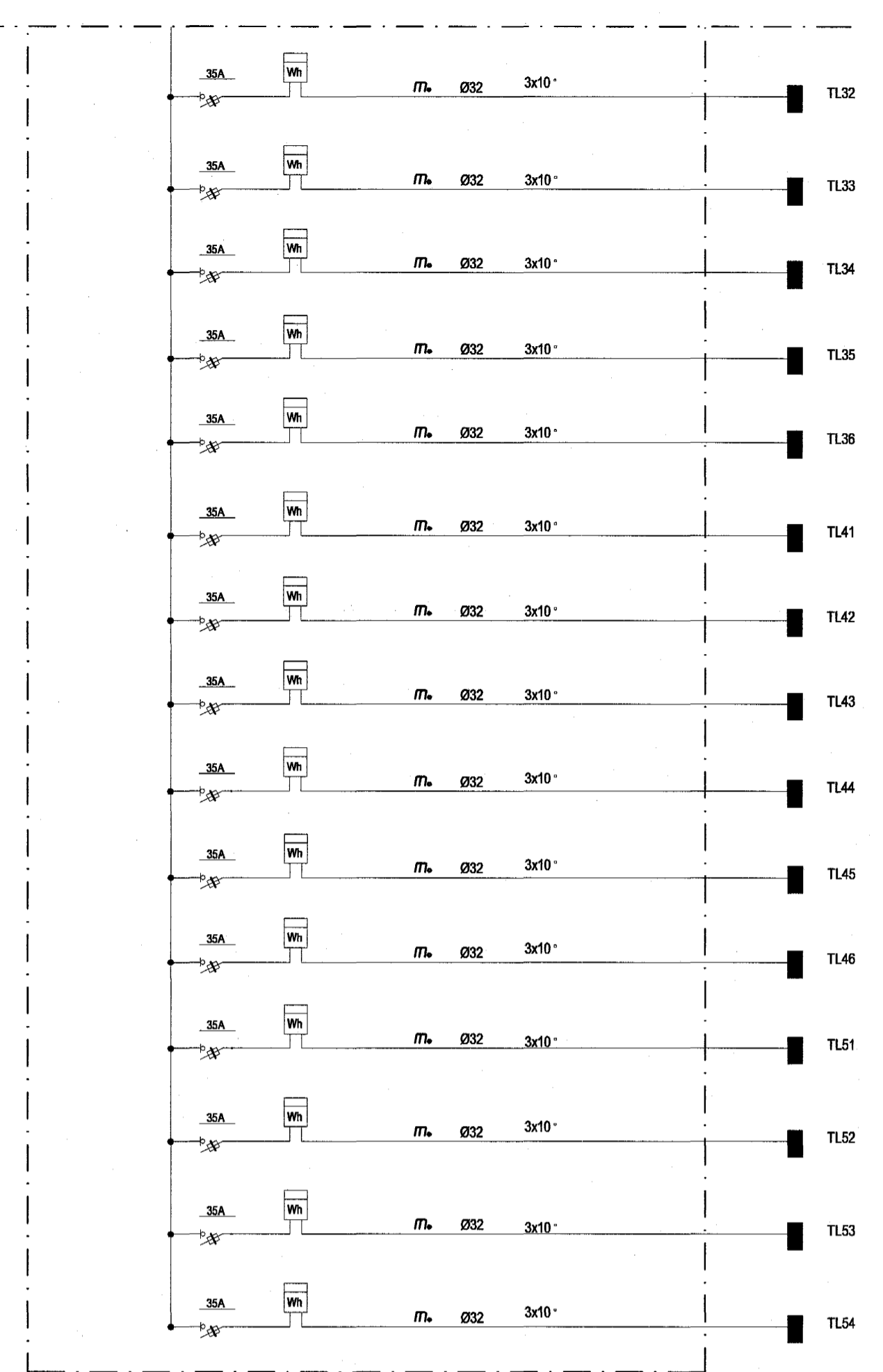
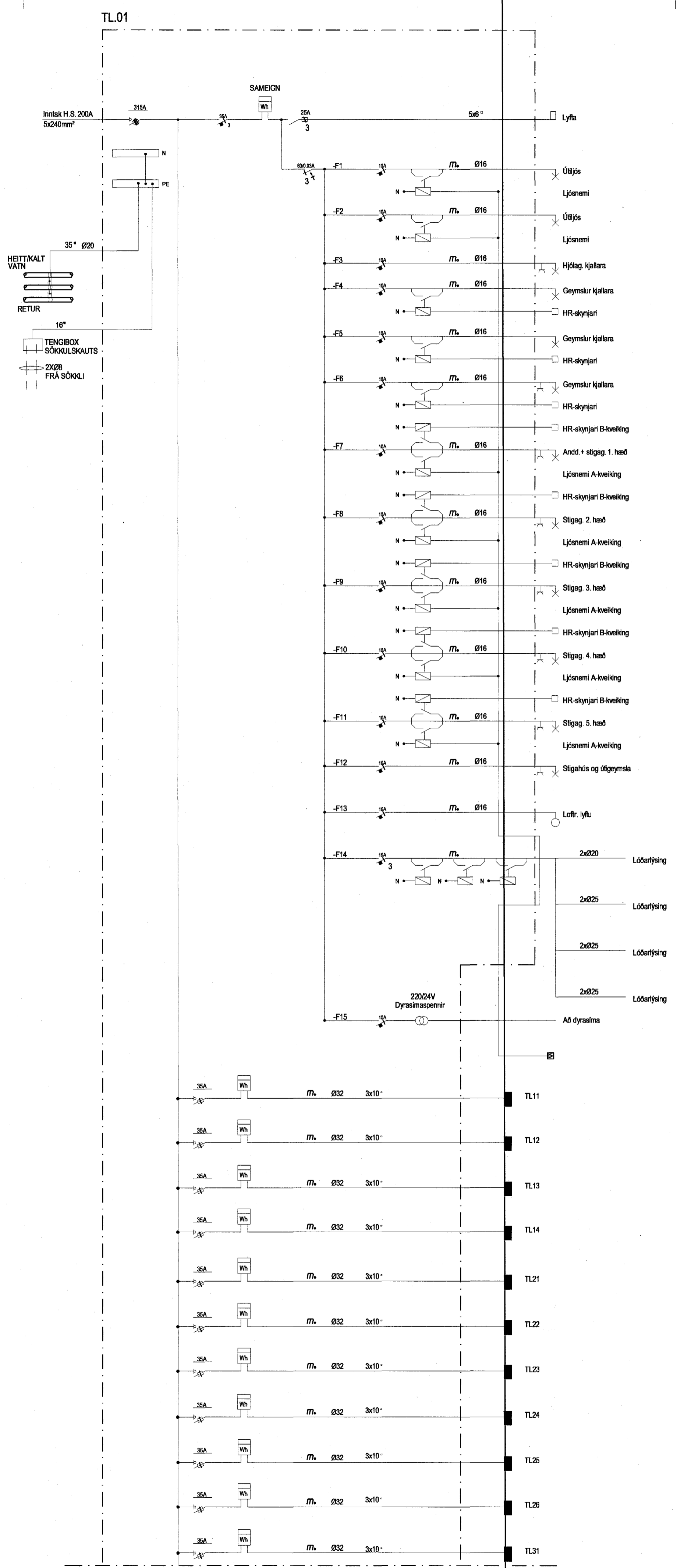


TIL YFIRFERÐAR!



ÁRITAD: Sigurður Jón Jónsson  
 NAFN KT. 061061-2669 KT.

LYKILMYND A

LYKILMYND B

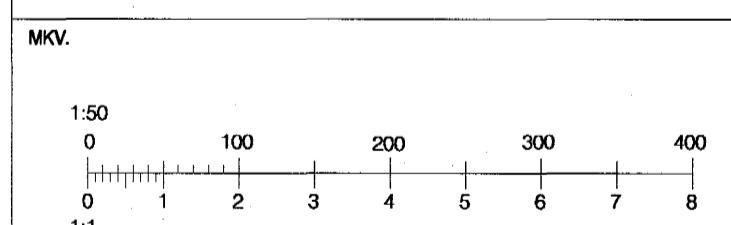
BREYTT, DAGS, LÝSING, TEIKNAD, STAÐF.

Mótás

Berjavellir 4  
 Hafnarfirði

Fjölbýlishús

Inntakstafla, tafla íbúða



HANNAÐ: SJJ TEIKNAD: HRS YFIRFARÐ: SJJ

DAGSETNING: 08.07.03 SAMÞYGG: raua

**RAFTÁKN**

Skipholli 25  
 IS-105 Reykjavík  
 Sími: 511-3399 Fax: 511-3377  
 raftakn@raftakn.is - www.raftakn.is

VERKNUMER: TEIKNINGANUMER:

301-09 9.00.01

VERKSLÓÐ: V1verk/001 Mótás 105 Berjavellir 11-Teikningar 11-Raftagnateikningar 10.00.00.dwg  
 PLOTTAD: Tuesday, July 08, 2003 - 12:36pm BREYTING:

© Raftákn  
 ÖLL AFNOT OG AFRITUN TEIKNINGA, AÐ HLUTA EÐA Í HEILD ER HÁÐ SKRIFLEGU LEYFI HÖFUÐA