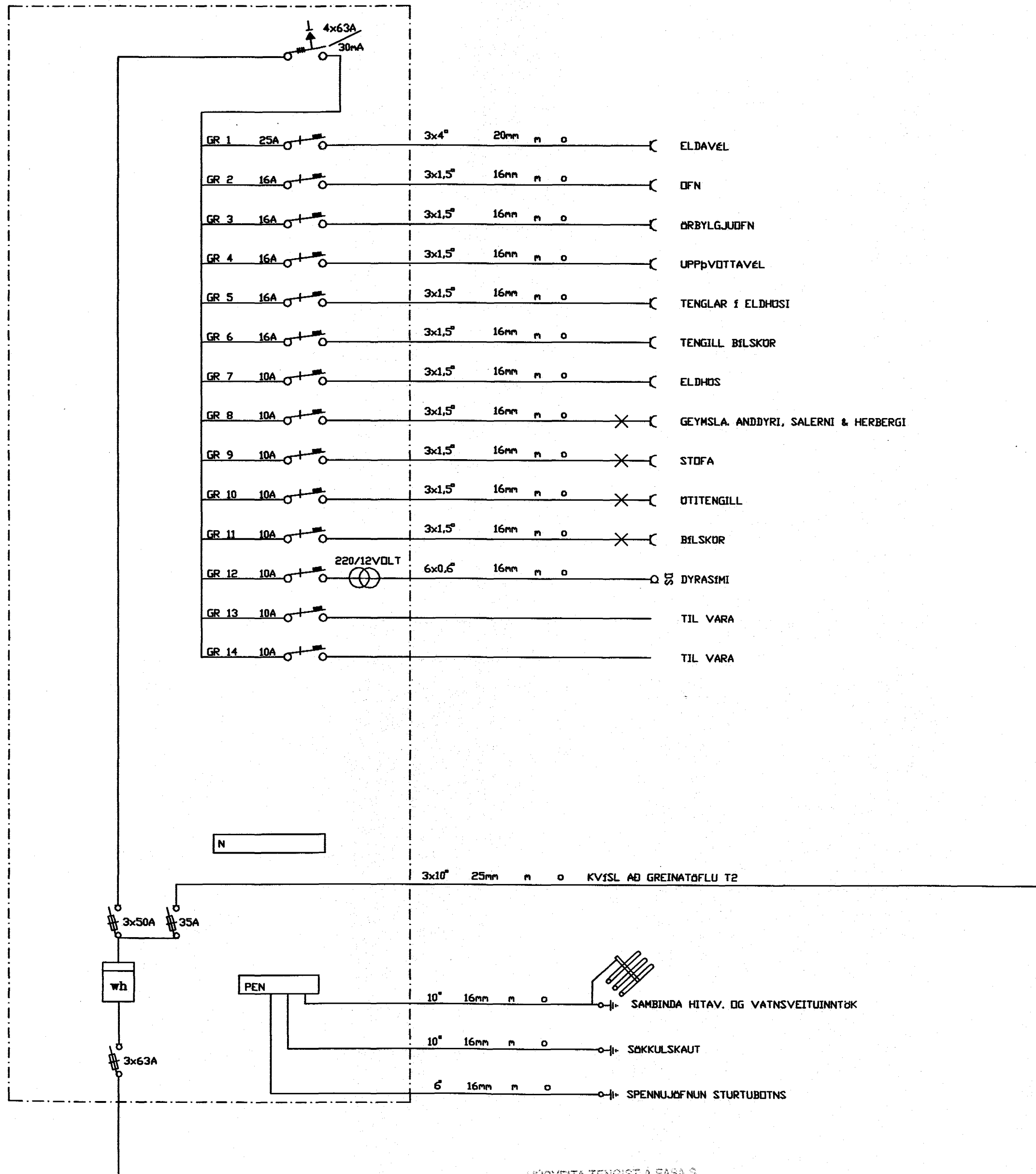
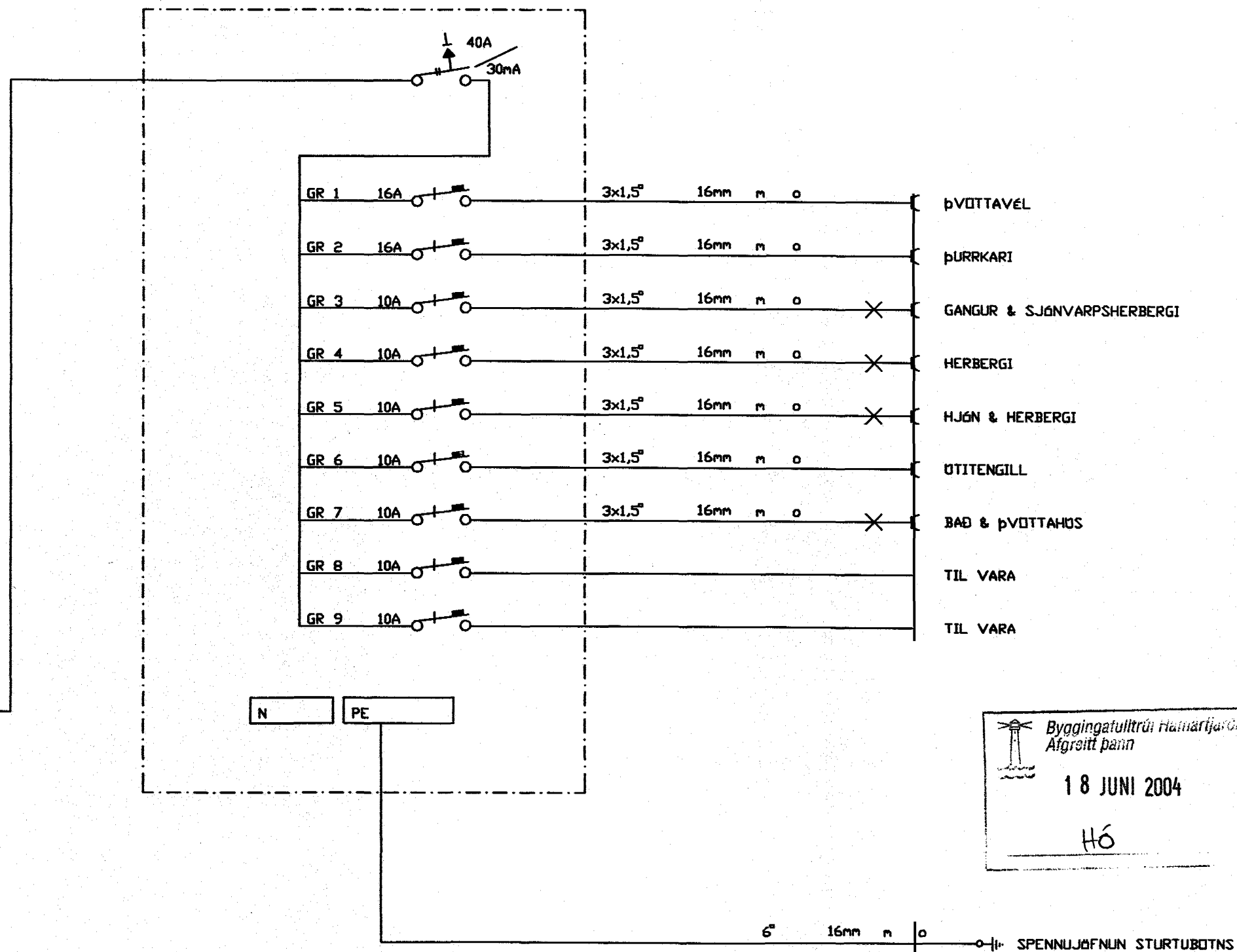


ADALTAFLA T.1



TAFLA T.2



Byggingatútrúi Hamaríja  
Afgreitt þann  
18 JUNI 2004  
HÓ

HEIMTAUG 3N 400/230V

HÚSVEITA TENGIST A FASA 0.

Einlínnumynd T1 og T2

M. HUNTINGDON-WILLIAMS  
ARKITEKT  
ADALHÖNNUBUR

**RAFTRAUSTR**

- Löggiltir rafverktakar -

Raftraust Lyngás 14  
210 Garðabæ  
S:565-8370 Fax:565-8371

Verkefni	Kríuás 29	Mkv.	Enginn
Verkhúti	Einlínnumynd T1 og T2	Dags.	18.6.2001
Hannað	Ragnar Viktor Karlsson rafmagnsverkfræðingur	Teikning nr.	4 af 6
Teiknað	Ragnar Viktor Karlsson Samþykkt RVK	Breytt	