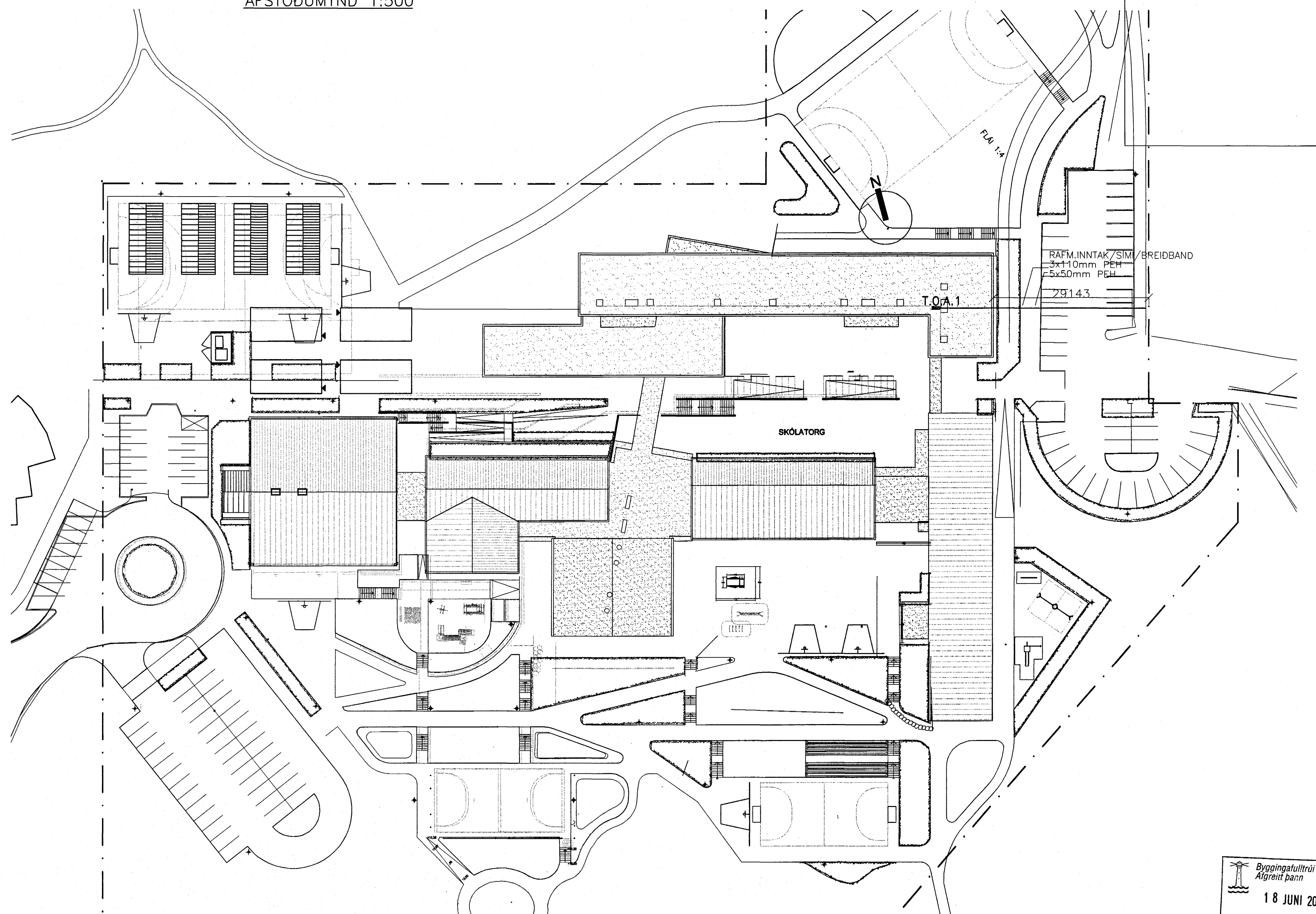
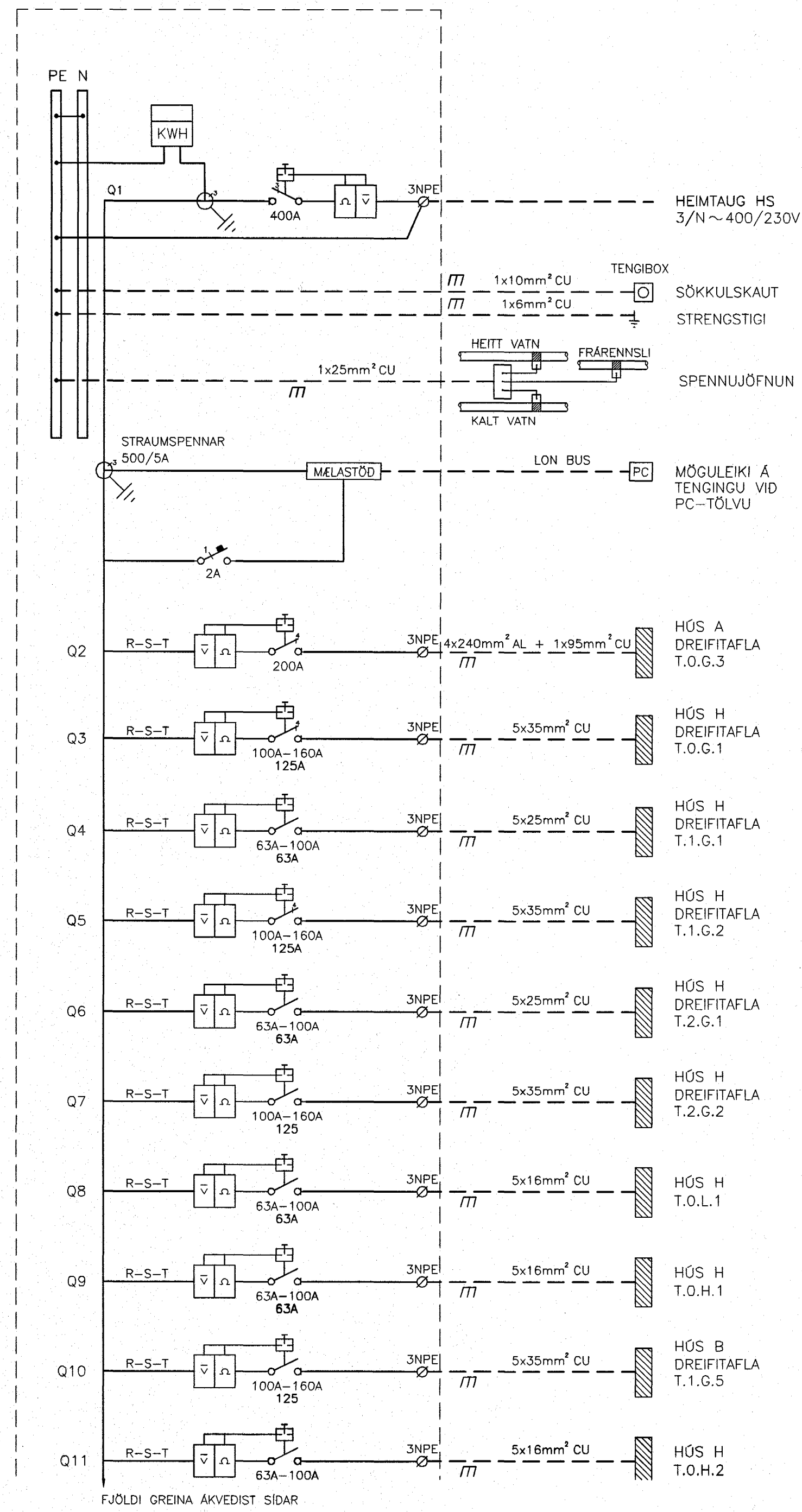


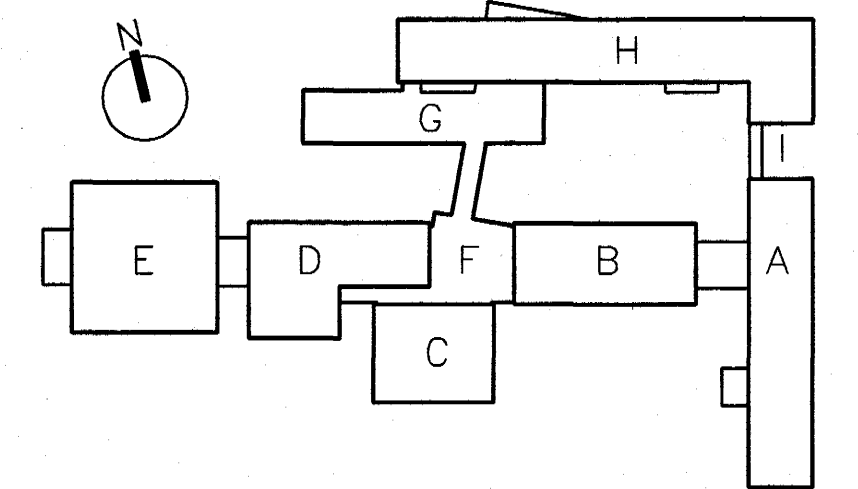
ADALTAFLA T.O.A.1

AFSTÖDUMYND 1:500

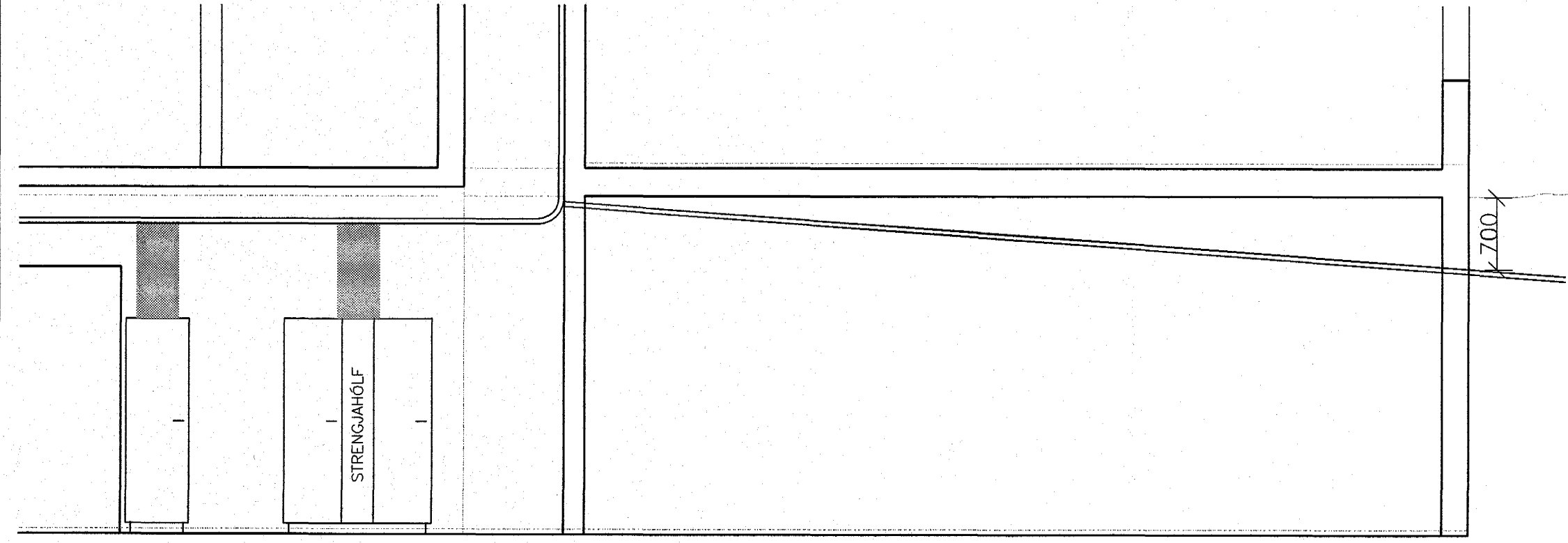


RAF.M. INNTAK/SIM
3x110mm PEH
5x50mm PEH
29143

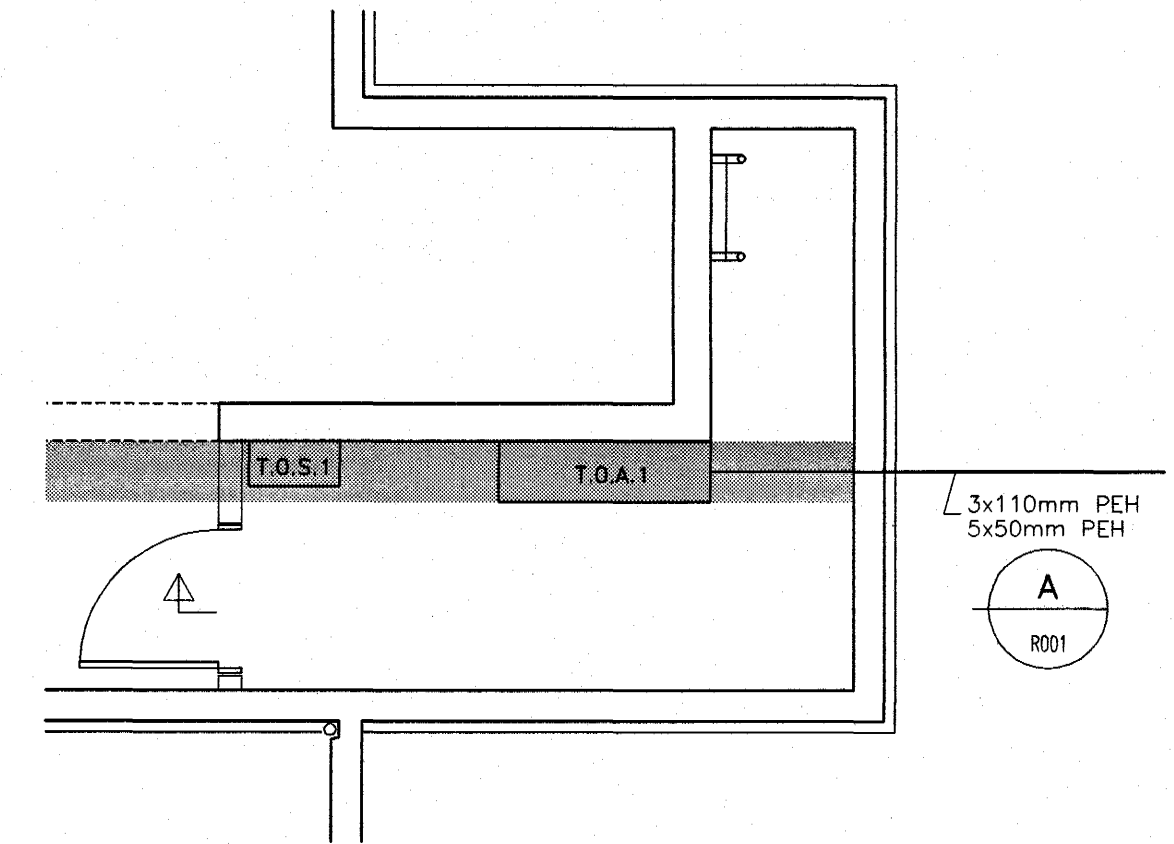
Byggingatillitni Hámarjardar
Algreit þann
18 JUNI 2004
HÓ



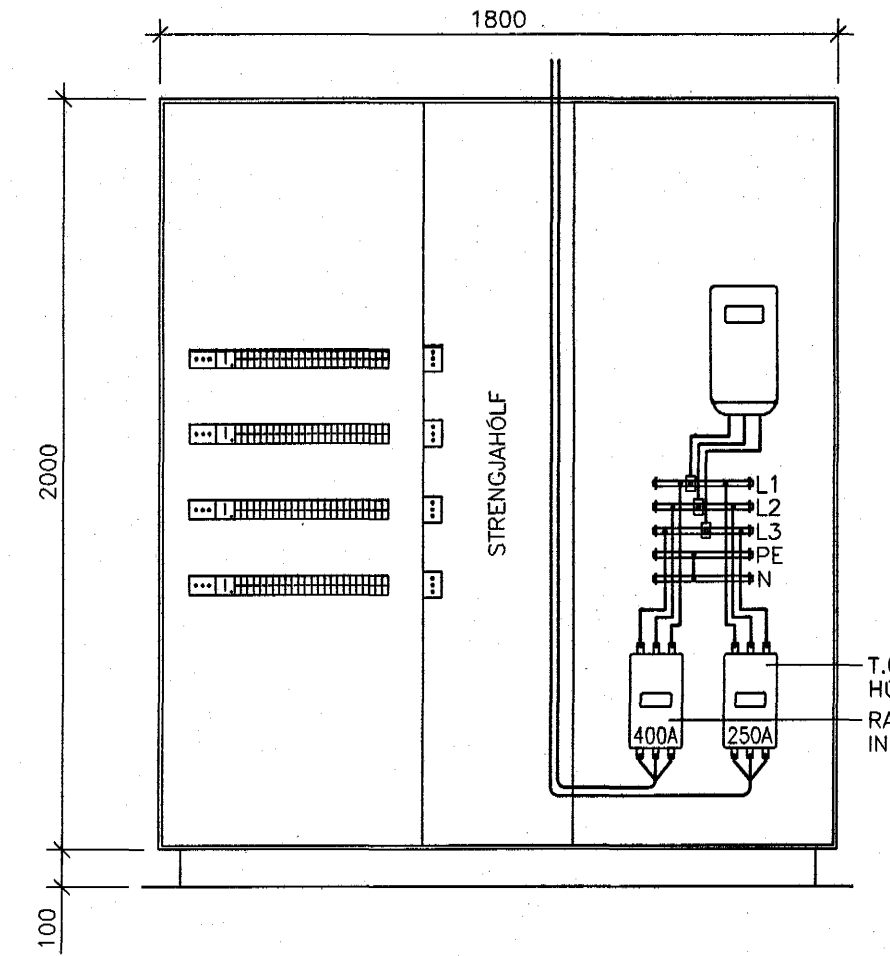
A SNID 1:50
R001



GRUNNMYND TÖFLURÝMIS 1:50



ADALTAFLA 1:20
TILLAGA AÐ ÚTLITI



VINNUTEIKNING
04 JUN 2003
FASTEIGNAFÉLAG
HAFNARJARÐAR

BATTERÍÐ
ARKITEKTAR
Aðalhönnuður
Sigurður Einarsson
Kennitala: 110557-2789
Kt. 110457-2789

ÖTG.	DAGS.	BREYTING:	HANNAÐ	SAMB.
HRAUNTUNGA 7, VÍDISTADASKÓLI VIÐBYGGING		RAFORKUWIRKI HEIMTAUGARTEIKNING, AFSTÖDUMYND OG SNID		
VSB VERKFRÆÐISTOFA		Áritun lögg. hönnuða: Órn Guðmundsson Kt.: 220961-2739		
BEIARHRAUNI 20+220 HAFNARJÖRÐUR Helmasíða: www.vsb.is • Netfang: vsb@vsb.is Sími: 585-8600 Fax 585-8610 • Kt.: 110796-2899		Hannað: KGJ	Teknað: LL	
FRV		Máli: 1:50, 1:20	Yfirfarir:	
Dags: 14.03.2003		Nr: 02830-R001		